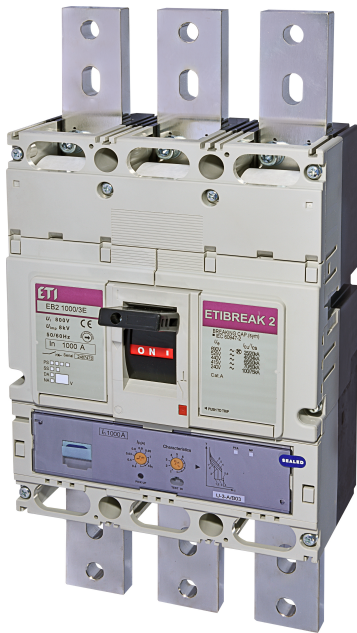


EB2 1000/3E 1000A 3p



Особенности

Артикул	004672220
Наименование	EB2 1000/3E 1000A 3p
Вес	11
Группа	Автоматические выключатели EB2 20-1600A
Назначение	Промышленные автоматические выключатели
Отключающая способность (кА)	70
Номинальный ток	1000
Типоразмер	1000A
Тепловая/электромагнитная защита	0,4-1/Ругулируемая
Количество полюсов	3

Веб-страница продукта

Другая документация



CE сертификат

Технические данные

Технические характеристики

Токо - временные характеристики

Описание



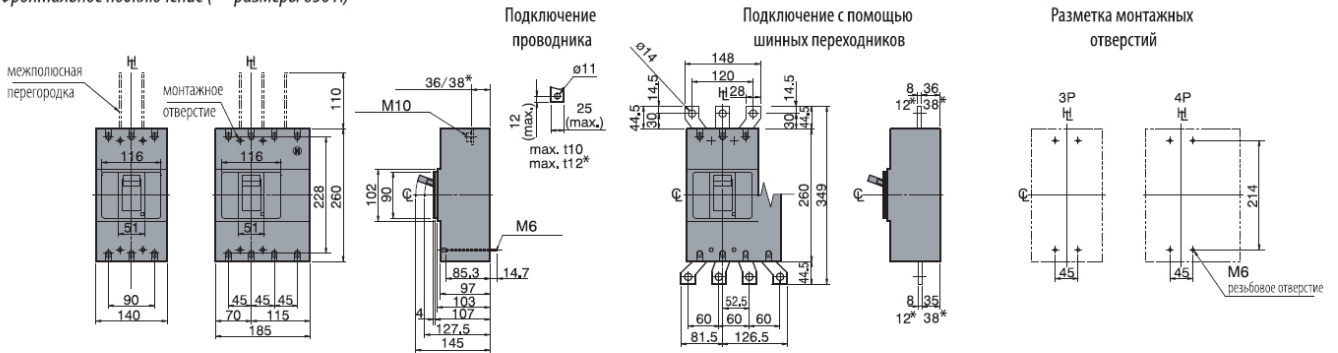
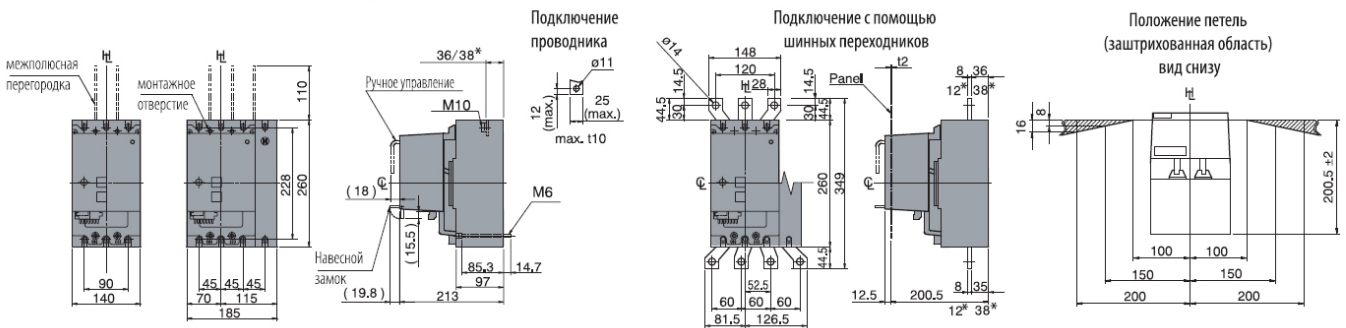
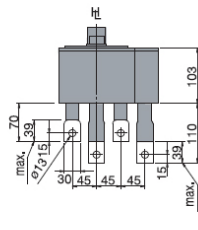
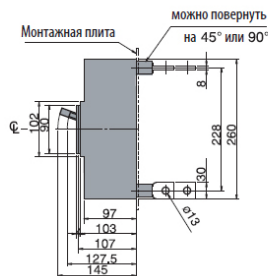
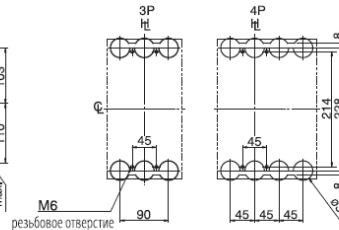
ETIM международная спецификация

Номинальный ток	1000
Количество вспомогательных нормально разомкнутых (НО) контактов	
Количество вспомогательных нормально замкнутых (НЗ) контактов	
Номинальный постоянный ток	1000A
Количество полюсов	3
Диапазон уставки тока расцепления	400-1000A
Количество вспомогательных переключающих контактов	
Степень защиты (IP)	IP20
Отключающая способность по EN 60898	70
Вид подключения главной электрической цепи	EV009502
Встроенный моторный привод	false
Тип подключения силовой электрической цепи	Винтовое соединение
Тип управляющего элемента	Поворотная рукоятка

Возможность установки индикатора отключения	true
Номинальная отключающая способность I _{cu} при 400 В, 50 Гц	70kA
Диапазон краткосрочной задержки расцепителя короткого замыкания	1000-8000A
Диапазон регулировки без задержки срабатывания расцепителя короткого замыкания	5600-10000A
Подходит для монтажа на DIN-рейку	
Комплексная защита от замыканий на землю	
Моторный привод (дополнительно)	true
С расцеплением под напряжением	
Конструкция прибора	Built-in device fixed built-in technique
Frame size acc. to IEC	1000A

Токо - временные характеристики

Габаритные размеры

Фронтальное подключение (* - размеры 630 A)

Фронтальное подключение с мотор-приводом (* - размеры 630 A)

Заднее подключение

Разметка монтажных отверстий

Вырезы в панели (вид спереди)
