

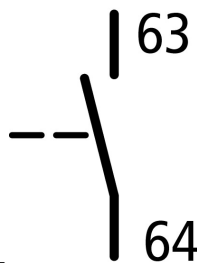


## Пусковая комбинация звезда-треугольник 16A, 24В DC

Тип **SDAINLM16(24VDC)**  
Каталог № **100417**  
Eaton Каталог № **XTSD016B10TD**

### Программа поставок

Ассортимент			Комбинации контакторов
Применение			Комбинации контакторов для запуска двигателя в режиме звезда-треугольник
Принадлежности			сборка звезда-треугольник SDAINL
Категория применения			AC-3: электродвигатели с короткозамкнутым ротором: запуск, отключение во время работы
Примечание			Подходит также для двигателей класса эффективности IE3. Устройства, совместимые с IE3, обозначаются логотипом на упаковке.
Описание			Частота коммутаций: макс. 30 включений в час
<b>Расчетный рабочий ток</b>			
AC-3			
380 В 400 В	$I_e$	A	16
<b>максимальная расчетная эксплуатационная мощность трехфазных двигателей 50 - 60 Гц</b>			
AC-3			
220 В 230 В	P	кВт	4
380 В 400 В	P	кВт	7.5
500 В	P	кВт	7.5
660 В 690 В	P	кВт	7.5
макс. время переключения		с	20
Управляющее напряжение			24 V DC
Род тока: перем. ток/пост. ток			Питание пост. тока
<b>Отдельные компоненты комбинации</b>			
Сетевой контактор Q11		Тип	DILM9-10 + DILA-XH120
Контактор для соединения треугольником Q15		Тип	DILM9-01 + DILA-XH120
Контактор для соединения звездой Q13		Тип	DILM7-01 + DILA-XH120
Реле времени K1		Тип	ETR4-51
свободные вспомогательные контакты			



Q15

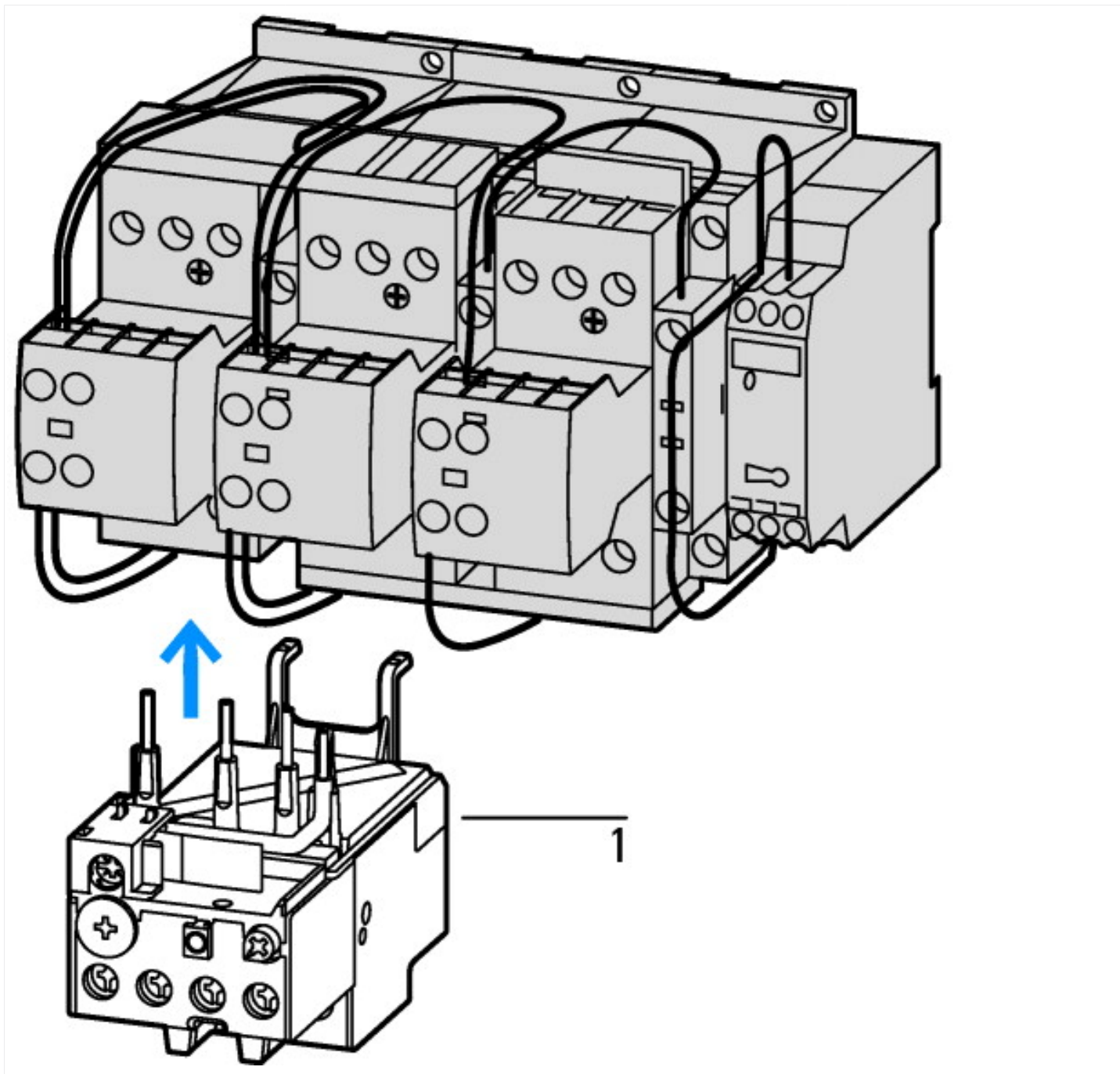
## Bauartnachweis nach IEC/EN 61439

Технические характеристики для подтверждения типа конструкции			
Номинальный ток для указания потери мощности	$I_n$	A	9.28
Потеря мощности на полюс, в зависимости от тока	$P_{vid}$	W	1.3
Потеря мощности оборудования, в зависимости от тока	$P_{vid}$	W	3.89
Статическая потеря мощности, не зависит от тока	$P_{vs}$	W	7.2
Способность отдавать потери мощности	$P_{ve}$	W	0
Мин. рабочая температура		°C	-25
Макс. рабочая температура		°C	60
Проверка конструкции IEC/EN 61439			
10.2 твёрдость материалов и деталей			
10.2.2 Коррозионная стойкость			Требования производственного стандарта выполнены.
10.2.3.1 Нагревостойкость изоляции			Требования производственного стандарта выполнены.
10.2.3.2 Сопротивление изоляционных материалов при обычном нагреве			Требования производственного стандарта выполнены.
10.2.3.3 Сопротивление изоляционных материалов при сильном нагреве			Требования производственного стандарта выполнены.
10.2.4 Устойчивость к ультрафиолетовому излучению			Требования производственного стандарта выполнены.
10.2.5 Подъём			Не имеет значения, поскольку необходимо оценить всё коммутационное оборудование.
10.2.6 Испытание на удар			Не имеет значения, поскольку необходимо оценить всё коммутационное оборудование.
10.2.7 Ярлыки			Требования производственного стандарта выполнены.
10.3 Класс защиты изоляции			
10.4 Воздушные промежутки и пути утечки тока			Требования производственного стандарта выполнены.
10.5 Защита от удара электрическим током			
10.6 Монтаж оборудования			Не имеет значения, поскольку необходимо оценить всё коммутационное оборудование.
10.7 Внутренние электрические цепи и соединения			
10.8 Подключения проводов, введённых снаружи			Находится в сфере ответственности компании, монтирующей распределительные устройства.
10.9 Свойства изоляции			
10.9.2 Электрическая прочность при рабочей частоте			Находится в сфере ответственности компании, монтирующей распределительные устройства.
10.9.3 Прочность по отношению к импульсному напряжению			Находится в сфере ответственности компании, монтирующей распределительные устройства.
10.9.4 Проверка оболочек кабелей из изолирующего материала			Находится в сфере ответственности компании, монтирующей распределительные устройства.
10.10 Нагрев			
10.11 Стойкость к коротким замыканиям			Находится в сфере ответственности компании, монтирующей распределительные устройства. Соблюдать указания для коммутационных устройств.
10.12 Электромагнитная совместимость			
10.13 Механическая функция			Для устройства требования считаются выполненными, если были соблюдены данные инструкции по монтажу (IL).

## Технические характеристики согласно ETIM 6.0

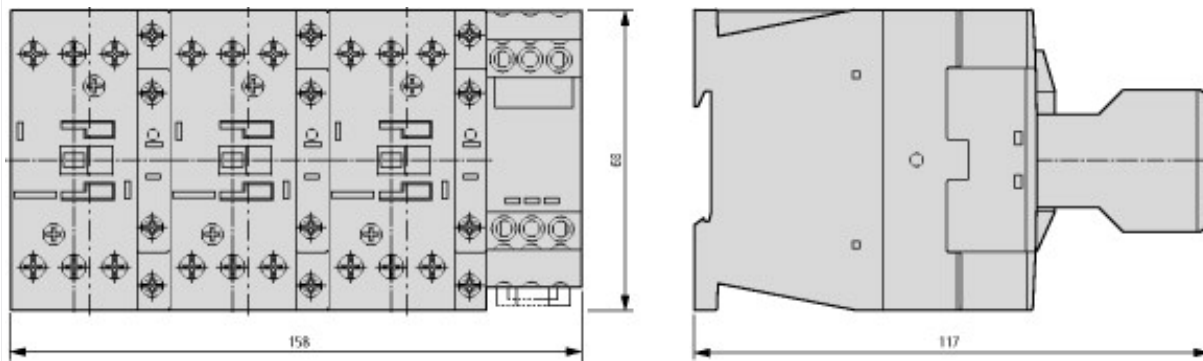
Function		Star-delta contactor
Rated control supply voltage $U_s$ at AC 50HZ	V	0 - 0
Rated control supply voltage $U_s$ at AC 60HZ	V	0 - 0
Rated control supply voltage $U_s$ at DC	V	24 - 24
Voltage type for actuating		DC
Rated operation current $I_e$ at AC-3, 400 V	A	16
Rated operation power at AC-3, 400 V	kW	7.5
Type of electrical connection of main circuit		Screw connection
Degree of protection (IP)		IP20

## Характеристики



1: Реле защиты электродвигателей

## Размеры



Базовое устройство с функциональным блоком вспомогательного контакта

## Дополнительная информация о продуктах (ссылки)

**IL03407030Z (AWA2100-2139) Электромонтаж комбинации контакторов**

IL03407030Z (AWA2100-2139) Электромонтаж комбинации контакторов [ftp://ftp.moeller.net/DOCUMENTATION/AWA\\_INSTRUCTIONS/IL03407030Z2011\\_07.pdf](ftp://ftp.moeller.net/DOCUMENTATION/AWA_INSTRUCTIONS/IL03407030Z2011_07.pdf)