

версия		
торговая марка изделия	SENTRON	
наименование изделия	Принадлежности	
исполнение изделия	Передний поворотный привод	
Общие технические данные		
напряжение		
электричество		
Механическая конструкция		
Характеристика продукта/ интерфейс LAN	94 mm	
Характеристика продукта/ последовательный интерфейс	138 mm	
глубина	108 mm	
масса нетто	365 g	
СВЯЗИ		
Сертификаты		
General Product Approval	EMC	Declaration of Conformity



[Miscellaneous](#)



Shipping Approval	other
-------------------	-------



[Manufacturer Declaration](#)

[Miscellaneous](#)

### Дополнительная информация

Information- and Downloadcenter (Catalogs, Brochures,...)

<http://www.siemens.com/lowvoltage/catalogs>

Industry Mall (Online ordering system)

<https://mall.industry.siemens.com/mall/ru/ru/Catalog/product?mlfb=3VA9447-0EK15>

Service&Support (Manuals, Certificates, Characteristics, FAQs,...)

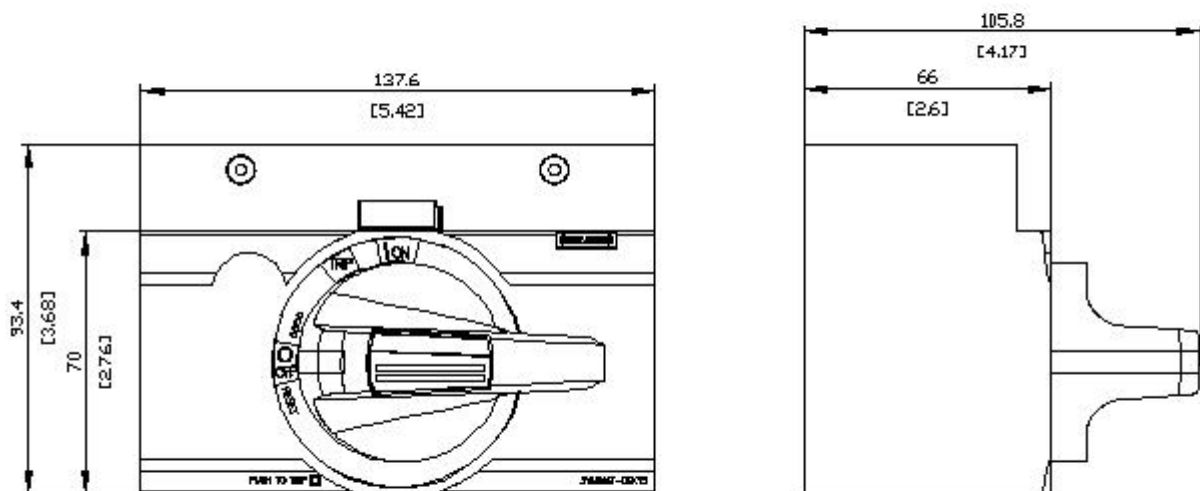
<https://support.industry.siemens.com/cs/ww/ru/ps/3VA9447-0EK15>

Image database (product images, 2D dimension drawings, 3D models, device circuit diagrams, ...)

[http://www.automation.siemens.com/bilddb/cax\\_en.aspx?mlfb=3VA9447-0EK15](http://www.automation.siemens.com/bilddb/cax_en.aspx?mlfb=3VA9447-0EK15)

Tender specifications

<http://www.siemens.com/specifications>



последнее изменение:

20.12.2020 