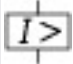
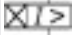




**Circuit-breaker, 3 pole, 2500 A, 85 kA, Selective operation, IEC, Withdrawable**

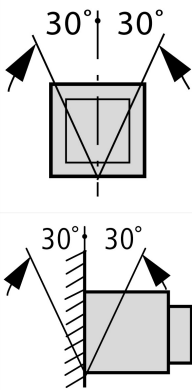
Тип **IZMX40N3-V25W-1**  
Каталог № **183739**

**Программа поставок**

Ассортимент			Открытые силовые выключатели/силовые разъединители
Ассортимент			Открытый силовой выключатель
Диапазон тока			до 4000 А
Защитная функция			Селективная защита
Метод монтажа			Выдвижной вариант монтажа Кассета заказывается отдельно. Главные подключения должны заказываться отдельно.
Типоразмер			IZMX40
Техника срабатывания			Электронный расцепитель
Стандарт/сертификат			IEC
Количество полюсов			3-полюсн.
Класс защиты			IP31 с уплотнителем двери, IP55 с защитным кожухом подходит для зональной селективности возможно дооснащение многочисленными принадлежностями
Расчетный рабочий ток = измеренный ток длительной нагрузки	$I_n = I_u$	А	2500
до 440 В 50/60 Гц	$I_{cu}$	кА	85
до 440 В 50/60 Гц	$I_{cs}$	кА	85
Расцепители перегрузки мин.	$I_r$	А	1000
Расцепители перегрузки макс.	$I_r$	А	2500
без задержки	$I_i = I_n \times \dots$		2 - 15, OFF
			
с задержкой	$I_{sd} = I_r \times \dots$		1,5 - 10
			

**Технические характеристики**

**Общая информация**

Стандарты и предписания			IEC/EN 60947
Температура окружающей среды			
Хранение	$\theta$	°C	-20 - +70
Температура окружающей среды		°C	-20 - +70
установочное положение			
категория применения			B
Класс защиты			IP31 с уплотнителем двери, IP55 с защитным кожухом
Направление подвода питания			любая

**Цепи главного тока**

Расчетный рабочий ток = измеренный ток длительной нагрузки	$I_n = I_u$	А	2500
--	-------------	---	------

Измеренный ток длительной нагрузки при 50 °С	$I_u$	A	2500
Измеренный ток длительной нагрузки при 60 °С	$I_u$	A	2500
Измеренный ток длительной нагрузки при 70 °С	$I_u$	A	2500
Номинальная устойчивость к импульсу	$U_{imp}$	В перем. тока	12000
Номинальное напряжение	$U_e$	В перем. тока	690
Use in IT electrical power networks up to	U	V	440
Категория перенапряжения / степень загрязнения			III/3
Номинальные выдерживаемые напряжения изоляции	$U_i$	V	1000

### Коммутационная способность

Расчетный ток короткого замыкания при включении	$I_{cm}$		
до 440 В 50/60 Гц	$I_{cm}$	кА	187
до 690 В 50/60 Гц	$I_{cm}$	кА	166
Номинальная устойчивость к токовым нагрузкам при коротком замыкании 50/60 Гц			
t = 1 с	$I_{cw}$	кА	85
t = 3 с	$I_{cw}$	кА	66
Расчетная разрывная способность при коротком замыкании $I_{cn}$	$I_{cn}$		
IEC/EN 60947 очередность включения $I_{cu}$ 0-t-CO			
до 240 В 50/60 Гц	$I_{cu}$	кА	85
до 440 В 50/60 Гц	$I_{cu}$	кА	85
до 690 В 50/60 Гц	$I_{cu}$	кА	75
IEC/EN 60947 очередность включения $I_{cs}$ 0-t-CO-t-CO			
до 240 В 50/60 Гц	$I_{cs}$	кА	85
до 440 В 50/60 Гц	$I_{cs}$	кА	85
до 690 В 50/60 Гц	$I_{cs}$	кА	75
Время переключения			
Время включения на включающую катушку		мс	35
Общее время отключения через расцепитель рабочих токов		мс	35
Общее время отключения через расцепитель минимального напряжения		мс	40
Общее время отключения при расцеплении короткого замыкания без задержки (вплоть до полного гашения электрической дуги)		мс	$\leq 52$
срок службы		Замыкающий контакт	
Механический срок службы	Циклы переключения (ВКЛ./ВЫКЛ.)		10000
Механический срок службы с техобслуживанием	Циклы переключения (ВКЛ./ВЫКЛ.)		20000.
Электрический срок службы	Циклы переключения (ВКЛ./ВЫКЛ.)		5000
Электрический срок службы с техобслуживанием	Циклы переключения (ВКЛ./ВЫКЛ.)		10000.
максимальная частота коммутаций	Переключени: ч		60
Потеря мощности для расчетного тока при $I_n$			
Выдвижной вариант монтажа (выключатель с кассетой)		W	350

### Вес

Выдвижной вариант монтажа			
3-полюсн.		кг	69
Пустая кассета			
3-полюсн.		кг	29

### Поперечные сечения соединений

медная шина			
Выдвижной вариант монтажа			

черный	мм	2 x 80 x 10
		При этом речь идёт о значениях, используемых в собственном оборудовании. Значения зависят от температуры, преобладающей вокруг переключателя, от класса защиты (IP), от высоты установки, от заделки и иногда от искусственной вентиляции. Таким образом, в зависимости от индивидуальной концепции оборудования может произойти "дерейтинг", который можно компенсировать снова, увеличив поперечное сечение. Точные сведения об этом предоставляют термические испытания конкретного коммутационного оборудования.
		Допустимый ток длительной нагрузки автоматических выключателей, применяемых при различных температурах в пределах одного коммутационного оборудования. Ожидаемые внутренние температуры могут быть оценены согласно соответствующим стандартам и положениям IEC.

## Bauartnachweis nach IEC/EN 61439

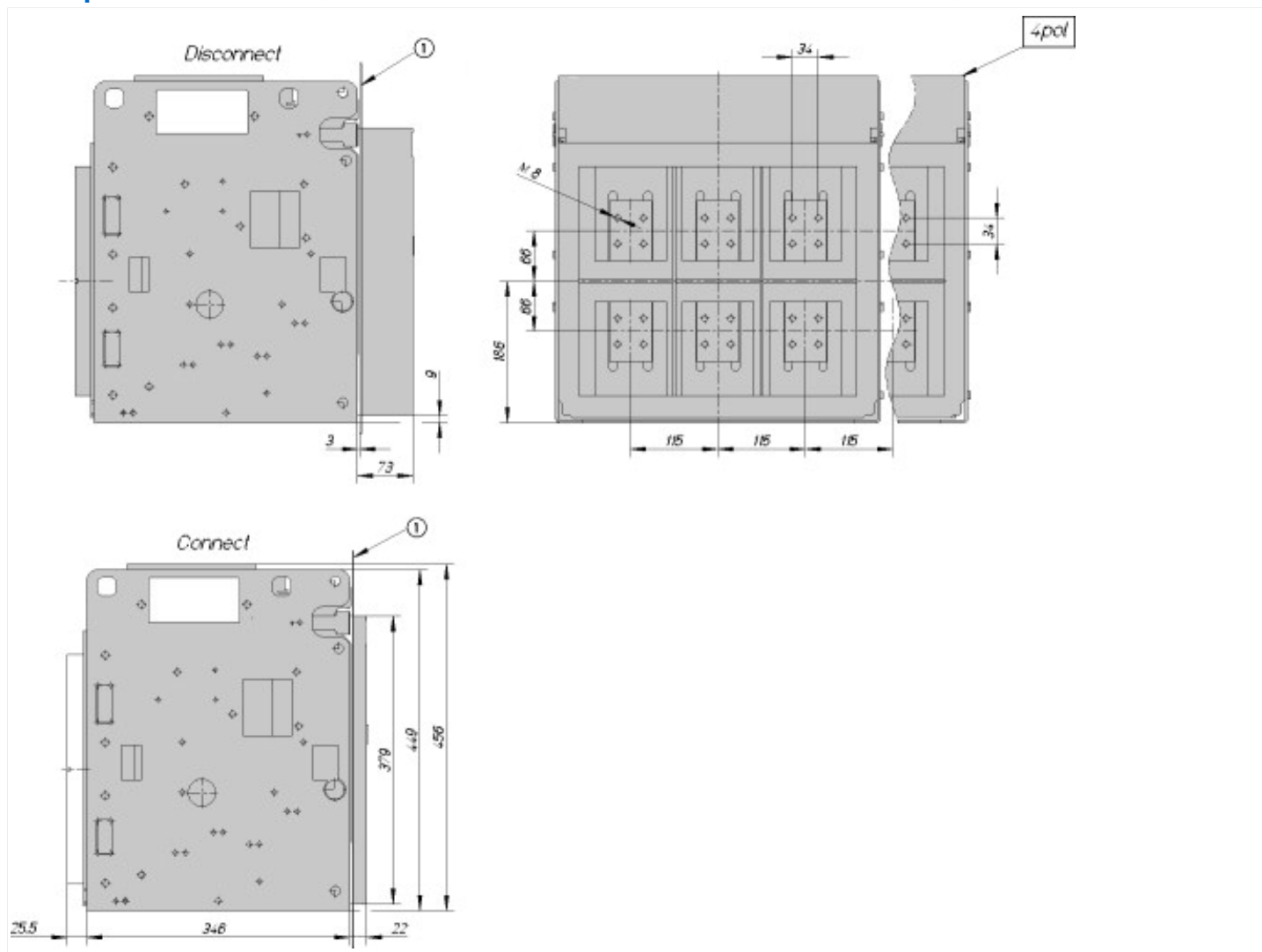
Технические характеристики для подтверждения типа конструкции			
Номинальный ток для указания потери мощности	$I_n$	A	2500
Потеря мощности оборудования, в зависимости от тока	$P_{vid}$	W	350
Мин. рабочая температура		°C	-20
Макс. рабочая температура		°C	70
Проверка конструкции IEC/EN 61439			
10.2 твёрдость материалов и деталей			
10.2.2 Коррозионная стойкость			Требования производственного стандарта выполнены.
10.2.3.1 Нагревостойкость изоляции			Требования производственного стандарта выполнены.
10.2.3.2 Сопротивление изоляционных материалов при обычном нагреве			Требования производственного стандарта выполнены.
10.2.3.3 Сопротивление изоляционных материалов при сильном нагреве			Требования производственного стандарта выполнены.
10.2.4 Устойчивость к ультрафиолетовому излучению			Требования производственного стандарта выполнены.
10.2.5 Подъём			Не имеет значения, поскольку необходимо оценить всё коммутационное оборудование.
10.2.6 Испытание на удар			Не имеет значения, поскольку необходимо оценить всё коммутационное оборудование.
10.2.7 Ярлыки			Требования производственного стандарта выполнены.
10.3 Класс защиты изоляции			Не имеет значения, поскольку необходимо оценить всё коммутационное оборудование.
10.4 Воздушные промежутки и пути утечки тока			Требования производственного стандарта выполнены.
10.5 Защита от удара электрическим током			Не имеет значения, поскольку необходимо оценить всё коммутационное оборудование.
10.6 Монтаж оборудования			Не имеет значения, поскольку необходимо оценить всё коммутационное оборудование.
10.7 Внутренние электрические цепи и соединения			Находится в сфере ответственности компании, монтирующей распределительные устройства.
10.8 Подключения проводов, введённых снаружи			Находится в сфере ответственности компании, монтирующей распределительные устройства.
10.9 Свойства изоляции			
10.9.2 Электрическая прочность при рабочей частоте			Находится в сфере ответственности компании, монтирующей распределительные устройства.
10.9.3 Прочность по отношению к импульсному напряжению			Находится в сфере ответственности компании, монтирующей распределительные устройства.
10.9.4 Проверка оболочек кабелей из изолирующего материала			Находится в сфере ответственности компании, монтирующей распределительные устройства.
10.10 Нагрев			Расчёт параметров нагрева находится в сфере ответственности компании, монтирующей распределительные устройства. Компания Eaton указывает данные по потере мощности устройств.
10.11 Стойкость к коротким замыканиям			Находится в сфере ответственности компании, монтирующей распределительные устройства. Соблюдать указания для коммутационных устройств.
10.12 Электромагнитная совместимость			Находится в сфере ответственности компании, монтирующей распределительные устройства. Соблюдать указания для коммутационных устройств.
10.13 Механическая функция			Для устройства требования считаются выполненными, если были соблюдены данные инструкции по монтажу (IL).

## Технические характеристики согласно ETIM 6.0

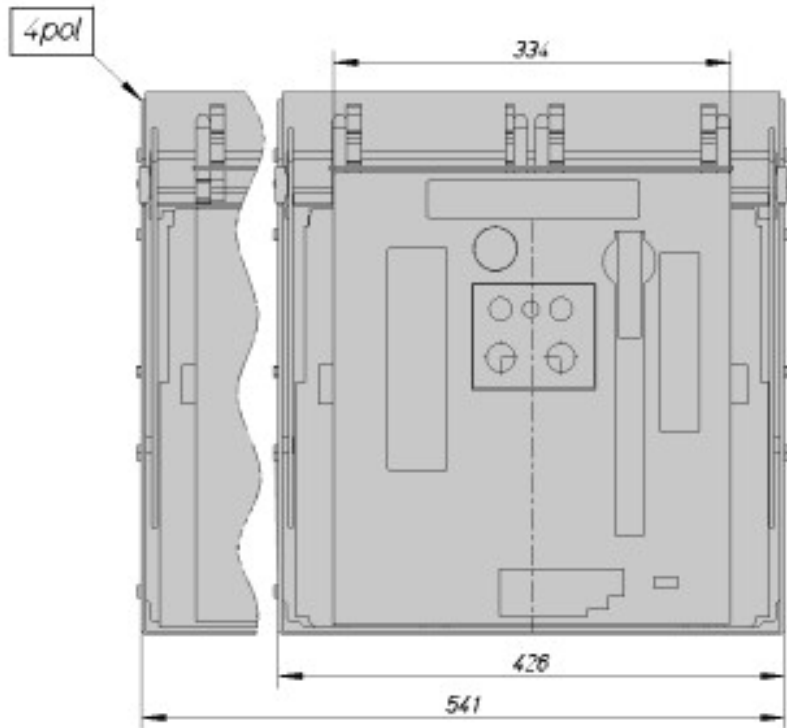
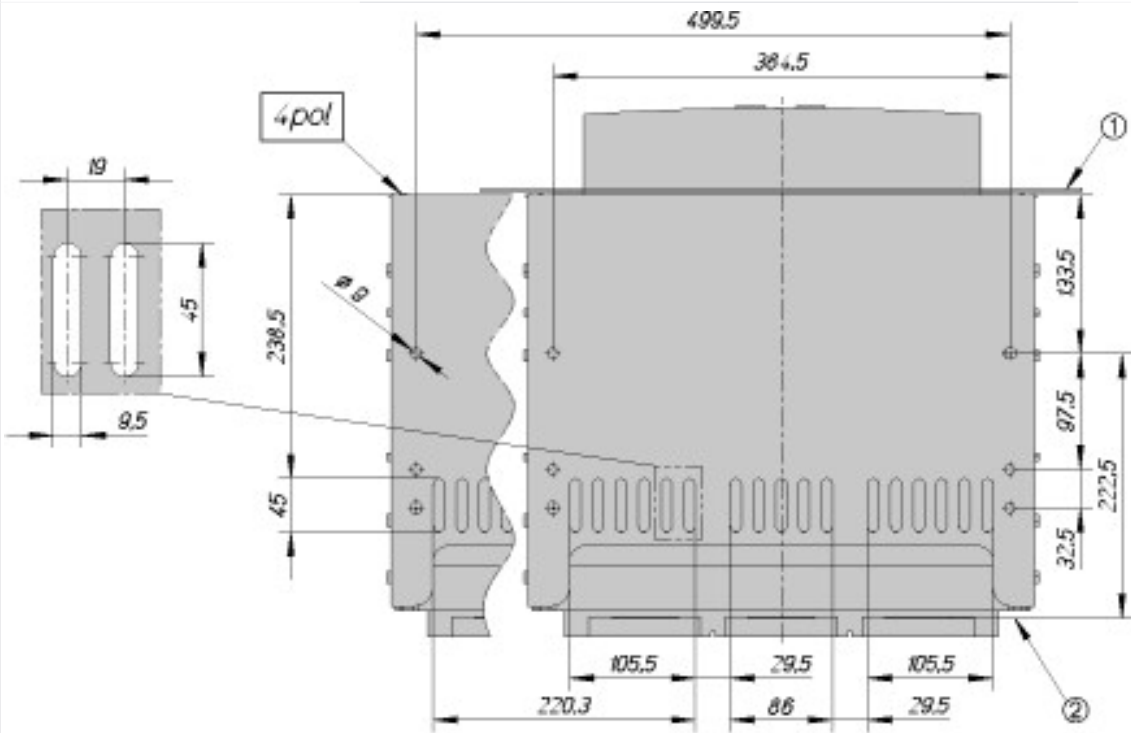
Low-voltage industrial components (EG000017) / Power circuit-breaker for trafo/generator/installation prot. (EC000228)

Rated permanent current I <sub>u</sub>	A	2500
Rated voltage	V	690 - 690
Rated short-circuit breaking capacity I <sub>cu</sub> at 400 V, 50 Hz	kA	85
Overload release current setting	A	1250 - 2500
Adjustment range short-term delayed short-circuit release	A	5000 - 25000
Adjustment range undelayed short-circuit release	A	5000 - 30000
Integrated earth fault protection		No
Type of electrical connection of main circuit		Rail connection
Device construction		Built-in device slide-in technique (withdrawable)
Suitable for DIN rail (top hat rail) mounting		No
DIN rail (top hat rail) mounting optional		No
Number of auxiliary contacts as normally closed contact		0
Number of auxiliary contacts as normally open contact		0
Number of auxiliary contacts as change-over contact		2
Switched-off indicator available		Yes
With under voltage release		No
Number of poles		3
Position of connection for main current circuit		Back side
Type of control element		Push button
Complete device with protection unit		Yes
Motor drive integrated		No
Motor drive optional		Yes
Degree of protection (IP)		IP31

## Размеры



① Door



① Door

② Contact surface flange terminal