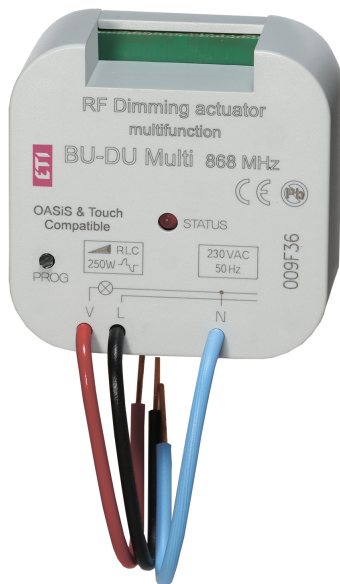


BU-DU Multi

Особенности



Артикул	002471876
Наименование	BU-DU Multi
Вес	.077
Группа	RF контроль
Назначение	Модули
Тип	Регулировка яркости

Веб-страница продукта [🔗](#)

Другая документация



[CE сертификат](#)
[Технические данные](#)

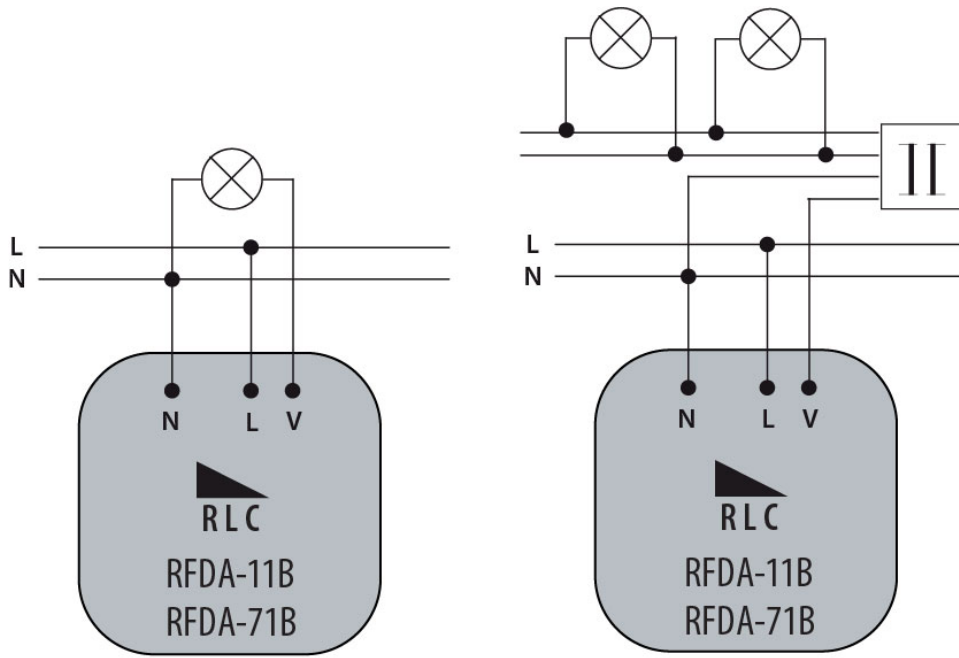


ETIM международная спецификация

Тип/модель	
Автономность	h
Количество ячеек памяти	
Количество каналов	
Недельная программа	
Тип контакта	
Номинальная частота	Hz
Ширина по количеству модулей	
Программа на 24 ч	
Программа на праздники	
Автоматическое переключение на летнее/зимнее время	
Предварительный выбор переключения	
Номинальный ток переключения при 250 В, беспотенциальный	A
Номинальный ток переключения при 250 В, не беспотенциальный	A
Номинальное напряжение	V
Количество стандартный базовых программ	
Переключатель режимов	
Ввод временной программы	
Настройка диапазона задержки	°C
Настройка диапазона для защиты от мороза	°C
Настройка комфортного диапазона	°C

Кратчайшая фаза температуры	min
Текстовое руководство на дисплее	
Степень защиты (IP)	
Глубина сборки	mm
Sensor type	

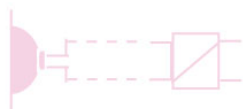
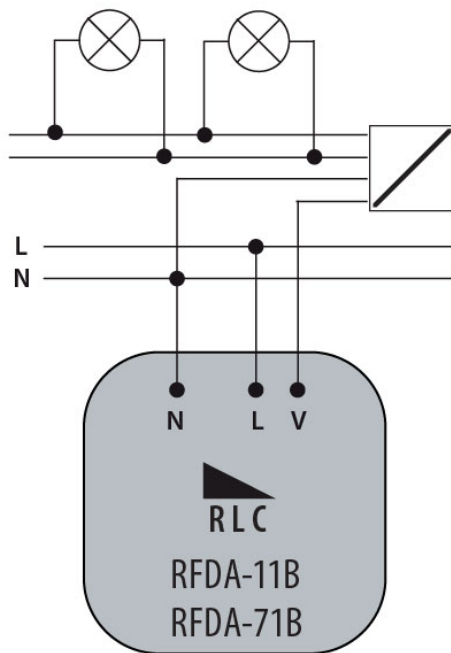
Обозначение/Подключение



R-Resistance



L-Induction



C-Capacity

Описание

