

# VL D01 16A 3p+N



## Особенности

Артикул	002261023
Наименование	VL D01 16A 3p+N
Вес	.342
Группа	Разъединители предохранителей
Крепление	DIN
Номинальный ток	16
Тип	VLD01 16A 3P+N
Типоразмер	D01
Группа 1	Разъединители предохранителей LV
Номинальное напряжение ас (V)	400
Категория применения	AC22

Веб-страница продукта

## Другая документация



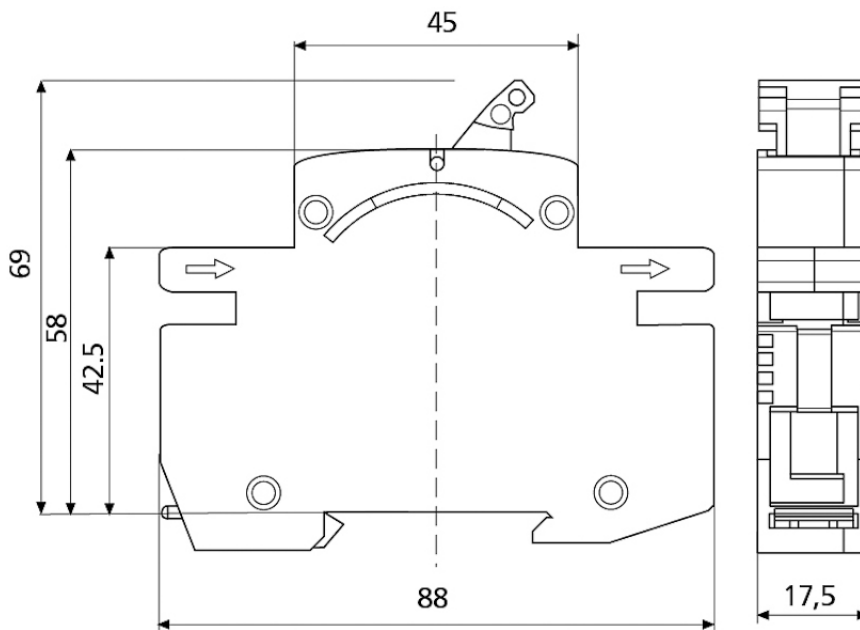
CE сертификат  
Технические данные



## ETIM международная спецификация

Номинальный ток	16A
Номинальное рабочее напряжение	400V
Количество полюсов	3+N
Конструктивный размер	D01

## Габаритные размеры



	B [mm]
1p	17,5
1p+N	35
2p	35
3p	52,5
3p+N	70