



Навесной шкаф IP65, 1 ряд 4 модуля, УФ-стойкий поликарбонат, промышленная серия, N/PE клеммы в комплекте, глухая дверь

Тип **IKA-1/4-SR-UV**
Каталог № **174212**
Eaton Каталог № **IKA-1/4-SR-UV**

Программа поставок

Основная функция			Основное устройство
Функция продукции			Монтажная распределительная панель
Ассортимент			Компактная распределительная панель IKA промышленная
Конструктивное исполнение			Открытый монтаж
Место установки			Indoor Outdoor
Вид инсталляции			Открытый монтаж
Дверь/откидная заслонка			Серый
Класс защиты			IP65
Цвет			Серый
Модульные держатели			Монтажный профиль
Крышка для защиты от прикосновения			пластик
Серии	Количество		1
Установочные места в каждом ряду			4
Описание			IP65 Класс защиты II Пластмассовый корпус серый (RAL 7035)
Ввод проводки			Метрические вводы проводки вверху и внизу, боковая стена, задняя стена
Клеммы, тип конструкции PE- и N			Винтовые клеммы
Клеммы PE и N	Количество x сечение	мм ²	PE: 2 x (2,5 - 6) + 2 x (4 - 10) + 1 x (16 - 35) N: 2 x (2,5 - 6) + 2 x (4 - 10) + 1 x (16 - 35)
Комплект поставки			Основное устройство Шина крепления прибора Клеммы нуля и защитного проводника Резьбовые заглушки пломбируемые Крышки Обозначение электрической цепи

Технические характеристики

Общая информация

Стандарты и предписания			EN 62208, IEC/EN 60670-24
RoHS (в соответствии с директивой ЕС 2002/95/EG Европейского Парламента и Совета)			соответствующий
Температура окружающей среды		°C	-25 - +40
Класс защиты			IP65
Класс защиты			Класс защиты II (полностью изолированный)
Номинальное напряжение	U _e	В перем. тока	415
Номинальная частота	f	Гц	50

материал

Материал			Поликарбонат (пластик)
Цвет			серый (RAL 7035)

Свойства материалов

механический			
Ударная прочность			IK08

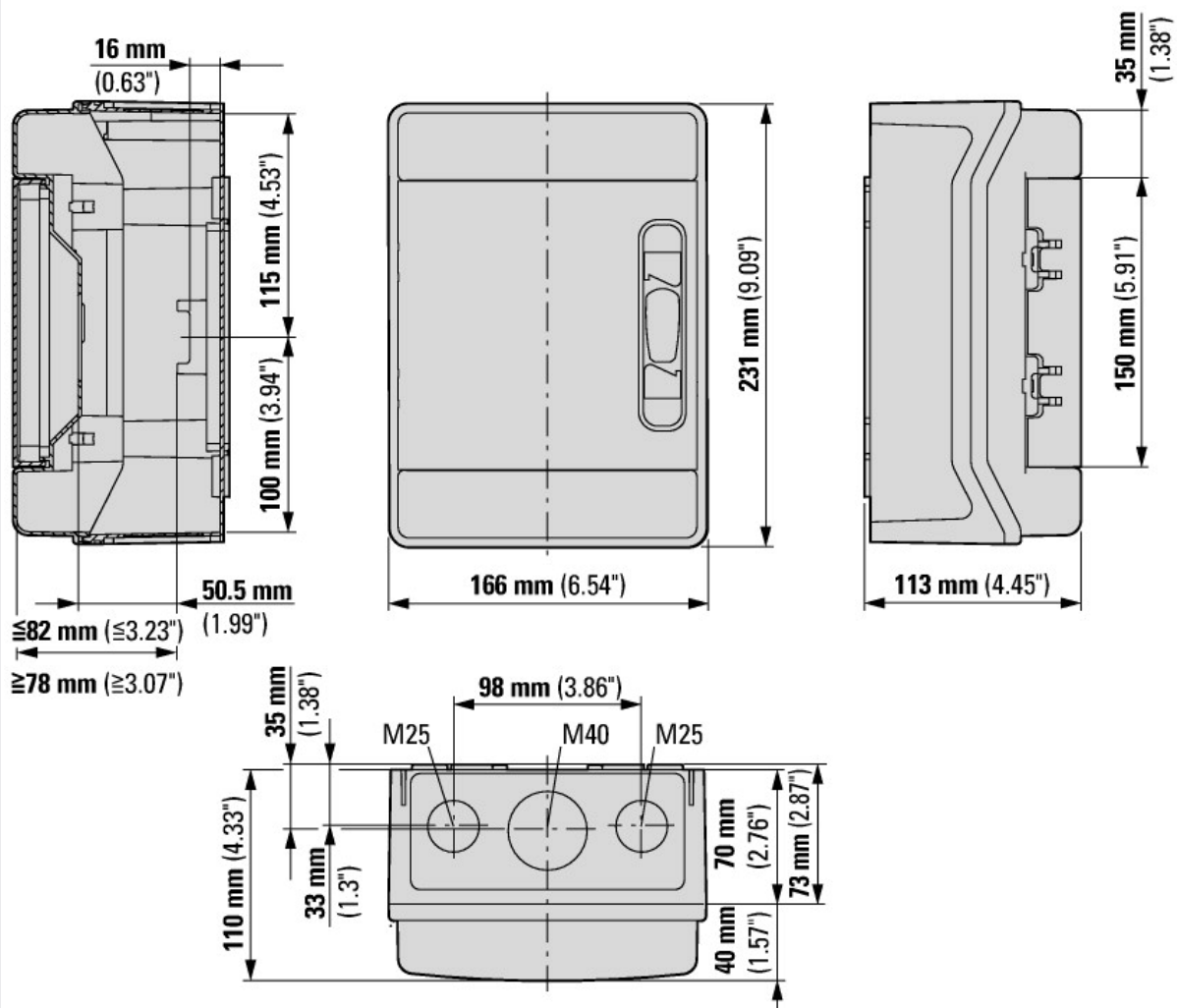
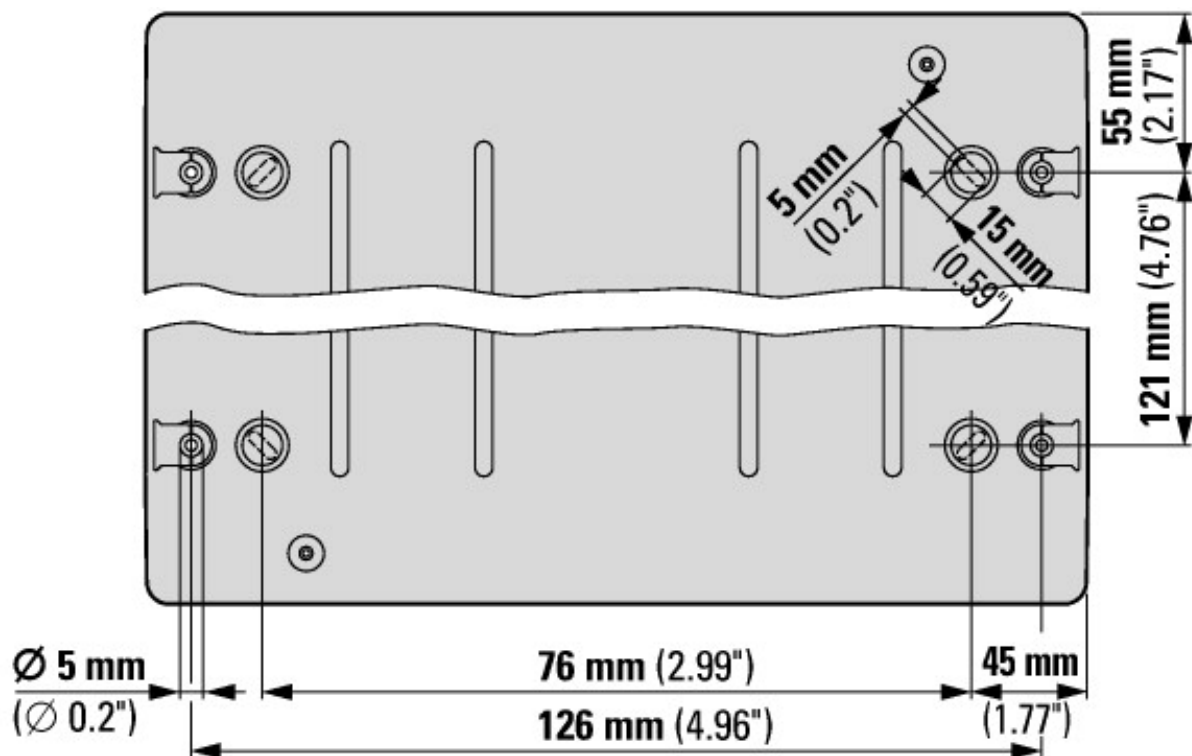
Bauartnachweis nach IEC/EN 61439

Технические характеристики для подтверждения типа конструкции			
Потеря мощности при температуре окружающей среды 35°C, дельта T 20°, расчет согласно IEC60890			
Отдельный корпус для приставления к стене	P _V	W	11
Мощность потерь при температуре окружающей среды 35°C, дельта T 35°, расчет согласно IEC60890			

Отдельный корпус для приставления к стене	P _V	W	22
Проверка конструкции IEC/EN 61439			
10.2 твёрдость материалов и деталей			
10.2.2 Коррозионная стойкость			Требования производственного стандарта выполнены.
10.2.3.1 Нагревостойкость изоляции			Требования производственного стандарта выполнены.
10.2.3.2 Сопротивление изоляционных материалов при обычном нагреве			Требования производственного стандарта выполнены.
10.2.3.3 Сопротивление изоляционных материалов при сильном нагреве			850 °C, Требования производственного стандарта выполнены.
10.2.4 Устойчивость к ультрафиолетовому излучению			1000 ч UV ISO4892-2, Требования производственного стандарта выполнены.
10.2.5 Подъём			Не имеет значения для корпуса без подъёмника.
10.2.6 Испытание на удар			IK08
10.2.7 Ярлыки			Требования производственного стандарта выполнены.
10.3 Класс защиты изоляции			IP65
10.4 Воздушные промежутки и пути утечки тока			Находится в сфере ответственности компании, монтирующей распределительные устройства.
10.5 Защита от удара электрическим током			Класс защиты 2, поэтому не имеет значения.
10.6 Монтаж оборудования			Находится в сфере ответственности компании, монтирующей распределительные устройства.
10.7 Внутренние электрические цепи и соединения			Находится в сфере ответственности компании, монтирующей распределительные устройства.
10.8 Подключения проводов, введённых снаружи			Находится в сфере ответственности компании, монтирующей распределительные устройства.
10.9 Свойства изоляции			
10.9.2 Электрическая прочность при рабочей частоте			U ₁ = 1000 В перем. тока
10.9.3 Прочность по отношению к импульсному напряжению			3,3 кВ
10.9.4 Проверка оболочек кабелей из изолирующего материала			Требования производственного стандарта выполнены.
10.10 Нагрев			Расчёт параметров нагрева находится в сфере ответственности компании, монтирующей распределительные устройства. Компания Eaton указывает данные по потере мощности устройств.
10.11 Стойкость к коротким замыканиям			Находится в сфере ответственности компании, монтирующей распределительные устройства.
10.12 Электромагнитная совместимость			Находится в сфере ответственности компании, монтирующей распределительные устройства.
10.13 Механическая функция			Требования производственного стандарта выполнены.

Технические характеристики согласно ETIM 6.0

Distribution boards (EG000023) / Small distribution board (EC000214)			
Electric engineering, automation, process control engineering / Electrical installation, device / Electrical distribution system (incl. small distribution board) / Small distribution board (ec1@ss8.1-27-14-24-09 [ACN387008])			
Mounting method			Surface mounting
Number of rows			1
Width in number of modular spacings			4
Type of cover			Door
Cover model			With notch
Transparent cover/door			No
Material housing			Plastic
Height		mm	231
Width		mm	166
Depth		mm	110
Built-in depth		mm	70
Internal depth		mm	60
DIN-rail			Yes
With mounting plate			No
Extension possible			Yes
EMC-version			No
Colour			Grey
RAL-number			7035
Degree of protection (IP)			IP65
With lock			No



Дополнительная информация о продуктах (ссылки)

IL014003Z Компактная распределительная панель IKA

IL014003Z Компактная распределительная панель IKA

ftp://ftp.moeller.net/DOCUMENTATION/AWA_INSTRUCTIONS/IL014003ZU2015_03.pdf

Обзор продуктов (интернет)

<http://www.eaton.eu/DE/Europe/Electrical/ProductsServices/Residential/index.htm>

