



Концевой выключатель безопасности 1НО+1НЗ , базовый модуль

Тип **LSM-11D/F**
Каталог № **292373**
Eaton Каталог № **LSM-11D-F**

Программа поставок

Основная функция			датчик положения Предохранительные датчики положения
Идентификатор типа			LS(M)-...
Ассортимент			Сферические толкатели
Класс защиты			IP66, IP67
оснащение			Базовое устройство, расширение невозможно
Температура окружающей среды		°C	-25 - +70
Назначение контактов			
Замык. = замыкающий контакт			1 замык
Разм. = размыкающий контакт			1 разм.
Указание			☉ = защитная функция посредством принудительного размыкания согласно IEC/EN 60947-5-1.
графические условные обозначения			
Ход контакта ■ = контакт закрыт □ = контакт открыт			
Принудительное размыкание (ZW)			да
Цвет			
Крышка корпуса			желтый
Крышка корпуса			
корпус			Металл
Способ подключения			Зажим Cage-Clamp
указания			Cage Clamp - зарегистрированная торговая марка фирмы WAGO Kontakttechnik GmbH, 32432 Minden. Принадлежности для соединения Cage-Clamp фирмы Wago: вставная перемычка, серая, номер Wago для заказа: 264-402


Технические характеристики

Общая информация

Стандарты и положения			IEC/EN 60947
Стойкость к климатическим воздействиям			Влажный нагрев, постоянный, в соответствии с IEC 60068-2-78, Влажный нагрев, циклический, в соответствии с IEC 60068-2-30
Температура окружающей среды		°C	-25 - +70
установочное положение			любая
Класс защиты			IP66, IP67
Поперечные сечения соединения		мм ²	
одножильный		мм ²	1 x (0,5 - 2,5)

тонкопроволочный с оконечной муфтой		мм ²	1 x (0,5 - 1,5)
Контакты/коммутационная способность			
Номинальная устойчивость к импульсу	U_{imp}	В перем. тока	4000
Номинальные выдерживаемые напряжения изоляции	U_i	В	400
Категория перенапряжения / степень загрязнения			III/3
Расчетный рабочий ток	I_e	А	
АС-15			
24 В	I_e	А	6
220 В 230 В 240 В	I_e	А	6
380 В 400 В 415 В	I_e	А	4
DC-13			
24 В	I_e	А	3
110 В	I_e	А	0.6
220 В	I_e	А	0.3
Надёжность управляющей системы			
при 24 В пост. тока/5 мА	H_F	Частота отказов	$< 10^{-7}$, < 1 отказа на 10^7 соединений
при 5 В пост. тока/1 мА	H_F	Частота отказов	$< 10^{-6}$, < 1 отказа на 5×10^6 соединений
Частота сети		Гц	макс. 400
Стойкость к коротким замыканиям согласно IEC/EN 60947-5-1			
макс. предохранитель		А gG/gL	6
Точность воспроизведения		мм	± 0.15
условный ток короткого замыкания		кА	1

Механические размеры

Механический срок службы	Переключени:	$\times 10^6$	8
Температура прикосновения к рукоятке приводного вращательного механизма		°C	 100
Удароустойчивость (импульс полусинуса 20 мс)			
Стандартный контакт		g	25
частота приведения в действие	Переключени:	ч	 6000

Привод

механический			
Сила нажатия начала/конца хода		N	1,0/8,0
Моменты нажатия поворотных приводов		Нм	0.2
макс. начальная скорость при кулачках по DIN		м/с	1/0,5
указания			при угле активации $\alpha = 0^\circ/30^\circ$

Bauartnachweis nach IEC/EN 61439

Технические характеристики для подтверждения типа конструкции			
Номинальный ток для указания потери мощности	I_n	А	6
Потеря мощности на полюс, в зависимости от тока	P_{vid}	W	0.17
Потеря мощности оборудования, в зависимости от тока	P_{vid}	W	0
Статическая потеря мощности, не зависит от тока	P_{vs}	W	0
Способность отдавать потери мощности	P_{ve}	W	0
Мин. рабочая температура		°C	-25
Макс. рабочая температура		°C	70
Проверка конструкции IEC/EN 61439			
10.2 твёрдость материалов и деталей			
10.2.2 Коррозионная стойкость			Требования производственного стандарта выполнены.
10.2.3.1 Нагревостойкость изоляции			Требования производственного стандарта выполнены.
10.2.3.2 Сопротивление изоляционных материалов при обычном нагреве			Требования производственного стандарта выполнены.
10.2.3.3 Сопротивление изоляционных материалов при сильном нагреве			Требования производственного стандарта выполнены.

10.2.4 Устойчивость к ультрафиолетовому излучению		Требования производственного стандарта выполнены.
10.2.5 Подъём		Не имеет значения, поскольку необходимо оценить всё коммутационное оборудование.
10.2.6 Испытание на удар		Не имеет значения, поскольку необходимо оценить всё коммутационное оборудование.
10.2.7 Ярлыки		Требования производственного стандарта выполнены.
10.3 Класс защиты изоляции		Не имеет значения, поскольку необходимо оценить всё коммутационное оборудование.
10.4 Воздушные промежутки и пути утечки тока		Требования производственного стандарта выполнены.
10.5 Защита от удара электрическим током		Не имеет значения, поскольку необходимо оценить всё коммутационное оборудование.
10.6 Монтаж оборудования		Не имеет значения, поскольку необходимо оценить всё коммутационное оборудование.
10.7 Внутренние электрические цепи и соединения		Находится в сфере ответственности компании, монтирующей распределительные устройства.
10.8 Подключения проводов, введённых снаружи		Находится в сфере ответственности компании, монтирующей распределительные устройства.
10.9 Свойства изоляции		
10.9.2 Электрическая прочность при рабочей частоте		Находится в сфере ответственности компании, монтирующей распределительные устройства.
10.9.3 Прочность по отношению к импульсному напряжению		Находится в сфере ответственности компании, монтирующей распределительные устройства.
10.9.4 Проверка оболочек кабелей из изолирующего материала		Находится в сфере ответственности компании, монтирующей распределительные устройства.
10.10 Нагрев		Расчёт параметров нагрева находится в сфере ответственности компании, монтирующей распределительные устройства. Компания Eaton указывает данные по потере мощности устройств.
10.11 Стойкость к коротким замыканиям		Находится в сфере ответственности компании, монтирующей распределительные устройства. Соблюдать указания для коммутационных устройств.
10.12 Электромагнитная совместимость		Находится в сфере ответственности компании, монтирующей распределительные устройства. Соблюдать указания для коммутационных устройств.
10.13 Механическая функция		Для устройства требования считаются выполненными, если были соблюдены данные инструкции по монтажу (IL).

Технические характеристики согласно ETIM 6.0

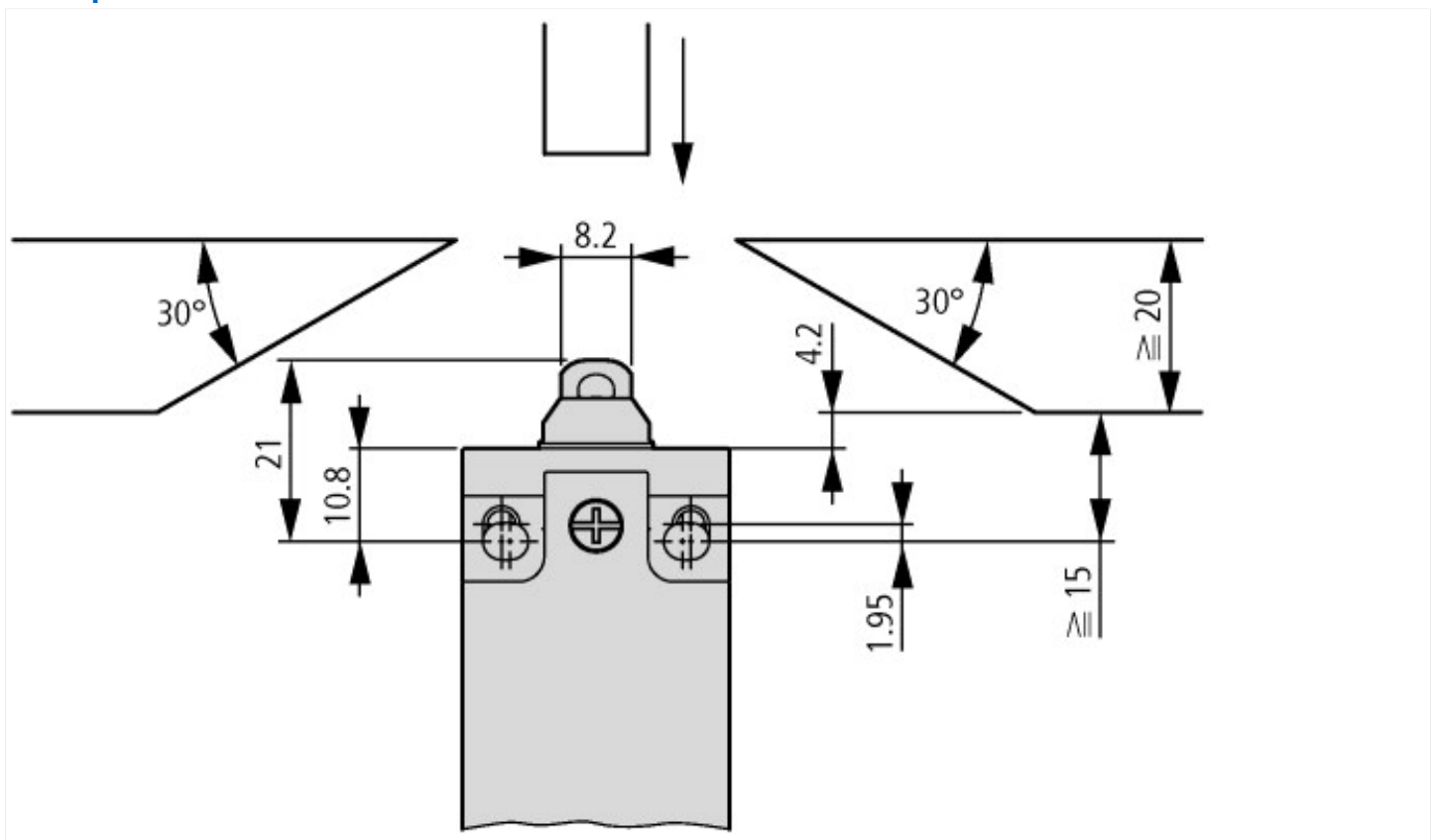
Sensors (EG000026) / End switch (EC000030)		
Electric engineering, automation, process control engineering / Binary sensor technology, safety-related sensor technology / Position switch / Position switch (Type 1) (ecl@ss8.1-27-27-06-01 [AGZ382012])		
Width sensor	mm	31
Diameter sensor	mm	0
Height of sensor	mm	61
Length of sensor	mm	33.5
Rated operation current Ie at AC-15, 24 V	A	6
Rated operation current Ie at AC-15, 125 V	A	6
Rated operation current Ie at AC-15, 230 V	A	6
Rated operation current Ie at DC-13, 24 V	A	3
Rated operation current Ie at DC-13, 125 V	A	0.8
Rated operation current Ie at DC-13, 230 V	A	0.3
Switching function		Slow-action switch
Output electronic		No
Forced opening		Yes
Number of safety auxiliary contacts		0
Number of contacts as normally closed contact		1
Number of contacts as normally open contact		1
Number of contacts as change-over contact		0
Type of interface		None
Type of interface for safety communication		None
Housing according to norm		-
Construction type housing		Cuboid
Material housing		Metal
Coating housing		-

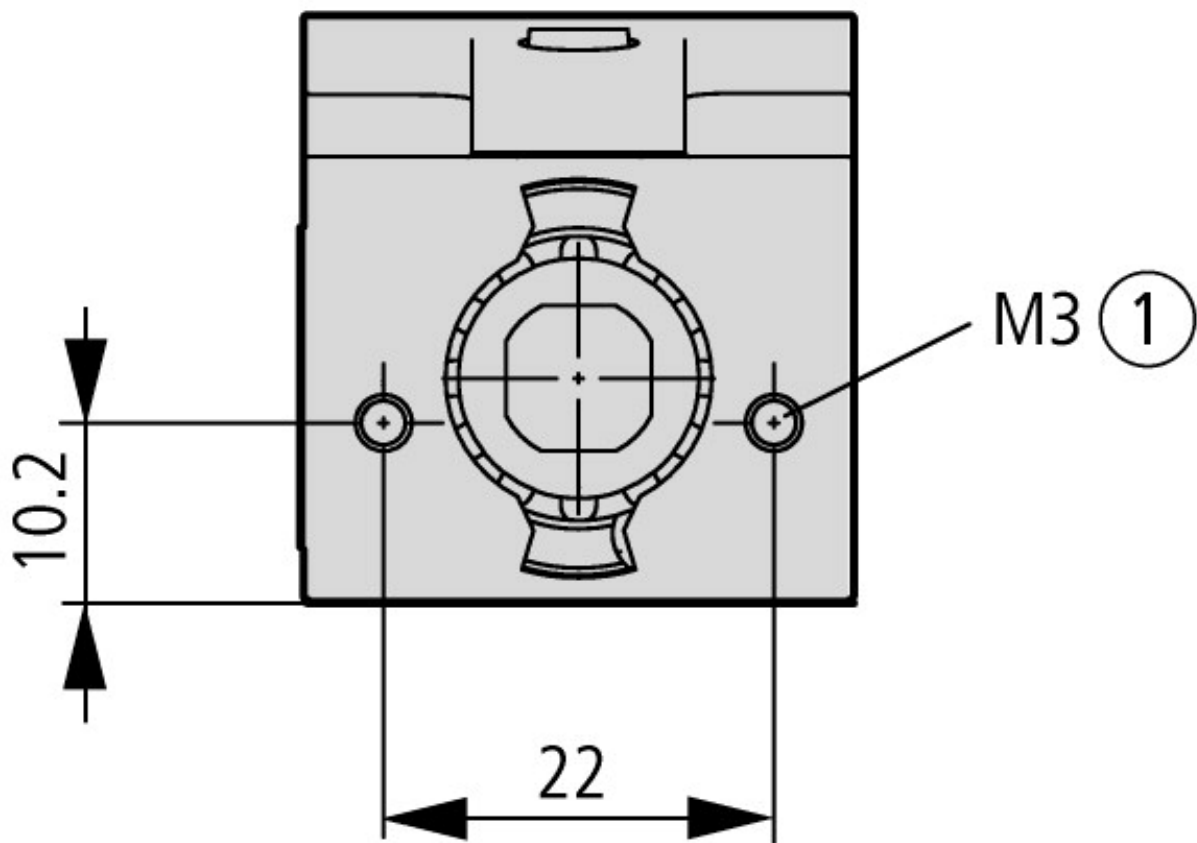
Type of control element			Plunger
Alignment of the control element			-
Type of electric connection			Cable entry metrical
With status indication			No
Suitable for safety functions			Yes
Explosion safety category for gas			None
Explosion safety category for dust			None
Ambient temperature during operating		°C	-25 - 70
Degree of protection (IP)			IP67

Апробации

Product Standards			IEC/EN 60947-5; UL 508; CSA-C22.2 No. 14; CE marking
UL File No.			E29184
UL Category Control No.			NKCR
CSA File No.			12528
CSA Class No.			3211-03
North America Certification			UL listed, CSA certified
Degree of Protection			IEC: IP66, 67, UL/CSA Type 3R, 4X (indoor use only), 12, 13

Размеры





① глубина вкручивания макс. 12 мм

Дополнительная информация о продуктах (ссылки)

IL053001ZU Датчик положения LS-Titan: базовое устройство

IL053001ZU Датчик положения LS-Titan:
базовое устройство

ftp://ftp.moeller.net/DOCUMENTATION/AWA_INSTRUCTIONS/IL053001ZU2013_08.pdf