
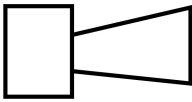




**Звуковой модуль; 230 В; непрерывный сигнал или прерывистый сигнал**

**Тип** SL4-AP230  
**Каталог №** 171381  
**Eaton Каталог №** SL4-AP230

**Программа поставок**

Ассортимент			Световые сигнальные башни SL
Основная функция			Звуковой модуль
Класс защиты			IP66
Номинальное напряжение	$U_e$	V	230/240 V AC
Расчетный рабочий ток	$I_e$	mA	21
Описание			Непрерывный или прерывистый сигнал, настраивается внутренним DIP-выключателем. Звуковое давление 80 дБ. $f = 4000$ Гц проектировать только в самом высоком положении колонны
<b>Цвет</b>			
Функция			
Подключение к SmartWire-DT			нет

**Технические характеристики**

**Общая информация**

Стандарты и положения			IEC/EN 60947-5-1
Стойкость к климатическим воздействиям			Влажный нагрев, постоянный, в соответствии с IEC 60068-2-78 Влажный нагрев, циклический, в соответствии с IEC 60069-2-30
установочное положение			любая
Удароустойчивость		g	> 15 согл. IEC 60068-2-27 Длительность ударного воздействия 11 мс Полусинус
Класс защиты IEC			IP66 IEC/EN 60529
Класс защиты UL			Тип 4, 4X, 13
материал			Корпус: поликарбонат (PC), чёрный Колпачок: поликарбонат (PC)
Температура окружающей среды		°C	-30 - +60
Вес		g	43

**Контакты**

Номинальная устойчивость к импульсу	$U_{imp}$	V перем. тока	4000
Номинальные выдерживаемые напряжения изоляции	$U_i$	V	250
Категория перенапряжения / степень загрязнения			III/3

**Модули**

токоутечка		A	< 0.003
Вид сигнала			Длительный или прерывистый сигнал
Виды сигналов			2 варианта, → таблица видов сигнала
Настройка сигнала			внутр.; DIP 1-полюсный
Звуковое давление		dB	80

Угол излучения			360°
Потребляемый ток/мощность			
230 /240 В перем. тока		A	0,021
Диапазон напряжений			230/240 В перем. тока ± 10 %

## Bauartnachweis nach IEC/EN 61439

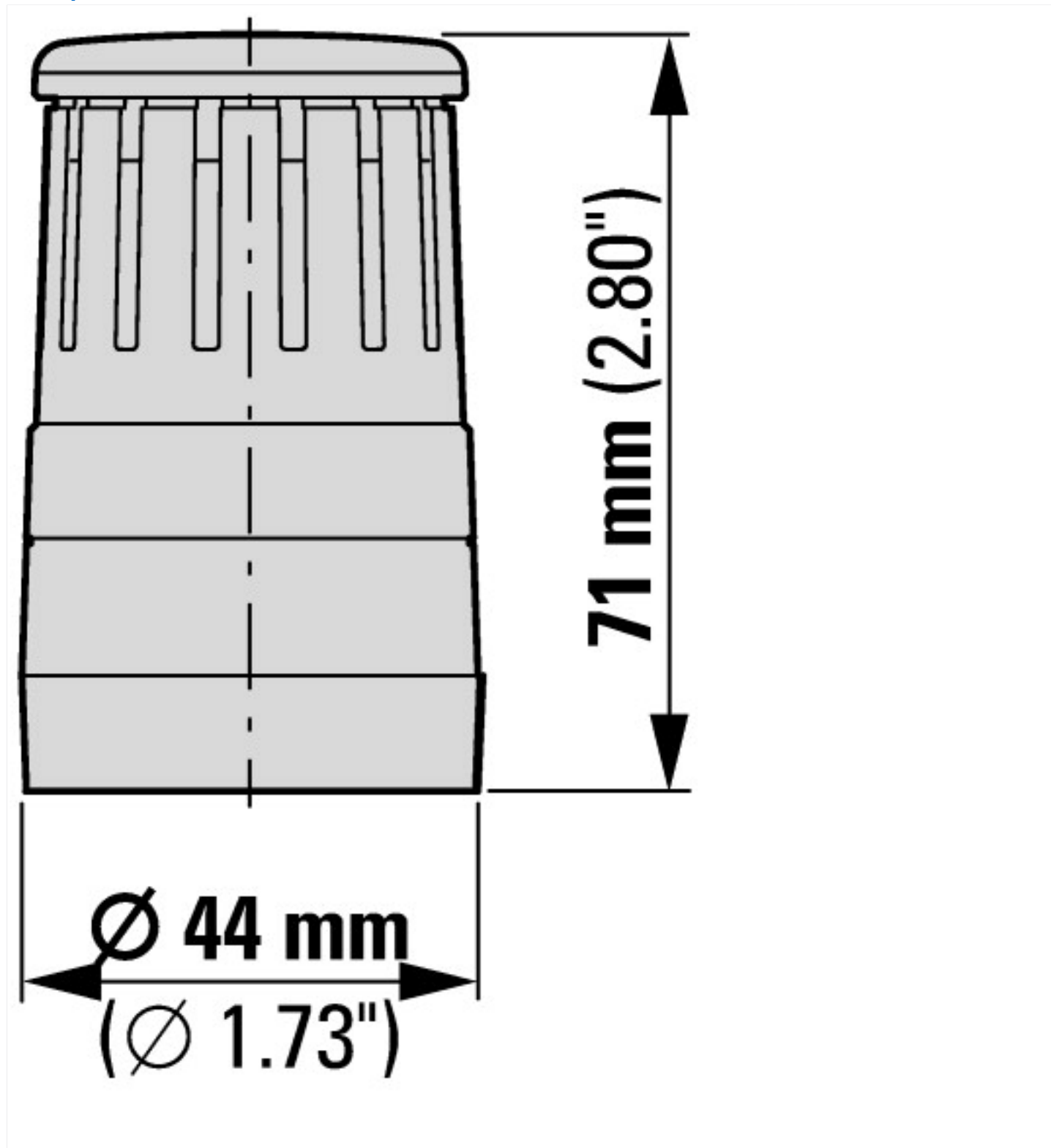
Технические характеристики для подтверждения типа конструкции			
Мин. рабочая температура		°C	-30
Макс. рабочая температура		°C	60

## Технические характеристики согласно ETIM 6.0

Low-voltage industrial components (EG000017) / Acoustic module for signal tower (EC001261)			
Electric engineering, automation, process control engineering / Low-voltage switch technology / Command and alarm device / Signal column element, acoustic (ecl@ss8.1-27-37-12-37 [AKF055011])			
Function			Continuous tone/pulse tone
Outer diameter		mm	43
Degree of protection (IP)			IP66
Colour			Black
Operating voltage at AC 50 Hz		V	230 - 240
Operating voltage at AC 60 Hz		V	230 - 240
Operating voltage at DC		V	0 - 0
Voltage type			AC
Tone adjustable			Yes

## Апробации

Product Standards			IEC/EN 60947-5-1; UL 508; CSA-C22.2 No. 14-10; CSA-C22.2 No. 94-91; CE marking
UL File No.			E29184
UL Category Control No.			NKCR
CSA File No.			UL report applies to both US and Canada
CSA Class No.			NKCR7
North America Certification			UL listed, certified by UL for use in Canada
Degree of Protection			UL Type 4, 4X, 13



### Дополнительная информация о продуктах (ссылки)

IL047001ZU SL4, Общая инструкция по эксплуатации

IL047001ZU SL4, Общая инструкция по эксплуатации [ftp://ftp.moeller.net/DOCUMENTATION/AWA\\_INSTRUCTIONS/IL047001ZU2013\\_02.pdf](ftp://ftp.moeller.net/DOCUMENTATION/AWA_INSTRUCTIONS/IL047001ZU2013_02.pdf)

IL047001ZU SL4, instructions générales [ftp://ftp.moeller.net/DOCUMENTATION/AWA\\_INSTRUCTIONS/IL047001ZU2013\\_02.pdf](ftp://ftp.moeller.net/DOCUMENTATION/AWA_INSTRUCTIONS/IL047001ZU2013_02.pdf)