




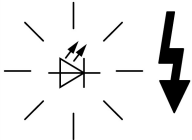
Модуль вспыхивающего свечения;голубой;светодиод;24 В



Powering Business Worldwide™

Тип **SL7-FL24-B**
 Каталог № **171402**
 Eaton Каталог № **SL7-FL24-B**

Программа поставок

| | | | |
|----------------------------|-------|---|--|
| Ассортимент | | | Световые сигнальные башни SL |
| Основная функция | | | Модуль вспыхивающего свечения |
| Класс защиты | | | IP66 |
| Номинальное напряжение | U_e | В | 24 V AC/DC |
| Разновидности освещения | | | Вспыхивающий свет |
| Светозлемент | | | Светодиод |
| Цвет | | | синий |
| | | |  |
| Функция | | |  |
| Подключение к SmartWire-DT | | | нет |

Технические характеристики

Общая информация

| | | | |
|--|--|----|---|
| Стандарты и положения | | | IEC/EN 60947-5-1 |
| Стойкость к климатическим воздействиям | | | Влажный нагрев, постоянный, в соответствии с IEC 60068-2-78 Влажный нагрев, циклический, в соответствии с IEC 60069-2-30 |
| установочное положение | | | любая |
| Удароустойчивость | | g | > 15 согл. IEC 60068-2-27 Длительность ударного воздействия 11 мс Полусинус |
| Класс защиты IEC | | | IP66 IEC/EN 60529 |
| Класс защиты UL | | | Тип 4, 4X, 13 |
| материал | | | Корпус: поликарбонат (PC), чёрный Колпачок: поликарбонат (PC) |
| Цвет колпачка | | | синий |
| Температура окружающей среды | | °C | -30 - +60 |
| Количество сигнальных элементов | | | макс. 5 со стандартной основой макс. 10 с базой для двустороннего монтажа |
| Вес | | g | 80 |

Контакты

| | | | |
|--|-----------|---------------|-------|
| Номинальная устойчивость к импульсу | U_{imp} | В перем. тока | 4000 |
| Номинальные выдерживаемые напряжения изоляции | U_i | В | 250 |
| Категория перенапряжения / степень загрязнения | | | III/3 |

Модули

| | | | |
|-------------------------|--|---|-------------------|
| Разновидности освещения | | | Вспыхивающий свет |
| Светозлемент | | | Светодиод |
| Частота мигания/вспышки | | | 1,4 Гц |
| токоутечка | | А | < 0.003 |
| срок службы | | Н | > 100000 |
| Угол излучения | | | 360° |

| | | |
|-----------------------------|---|-------------------------------|
| Потребляемый ток/мощность | | |
| 24 В перем. тока/пост. тока | A | 0,13 - 0,135 |
| Диапазон напряжений | | 24 В перем./пост. тока ± 10 % |

Bauartnachweis nach IEC/EN 61439

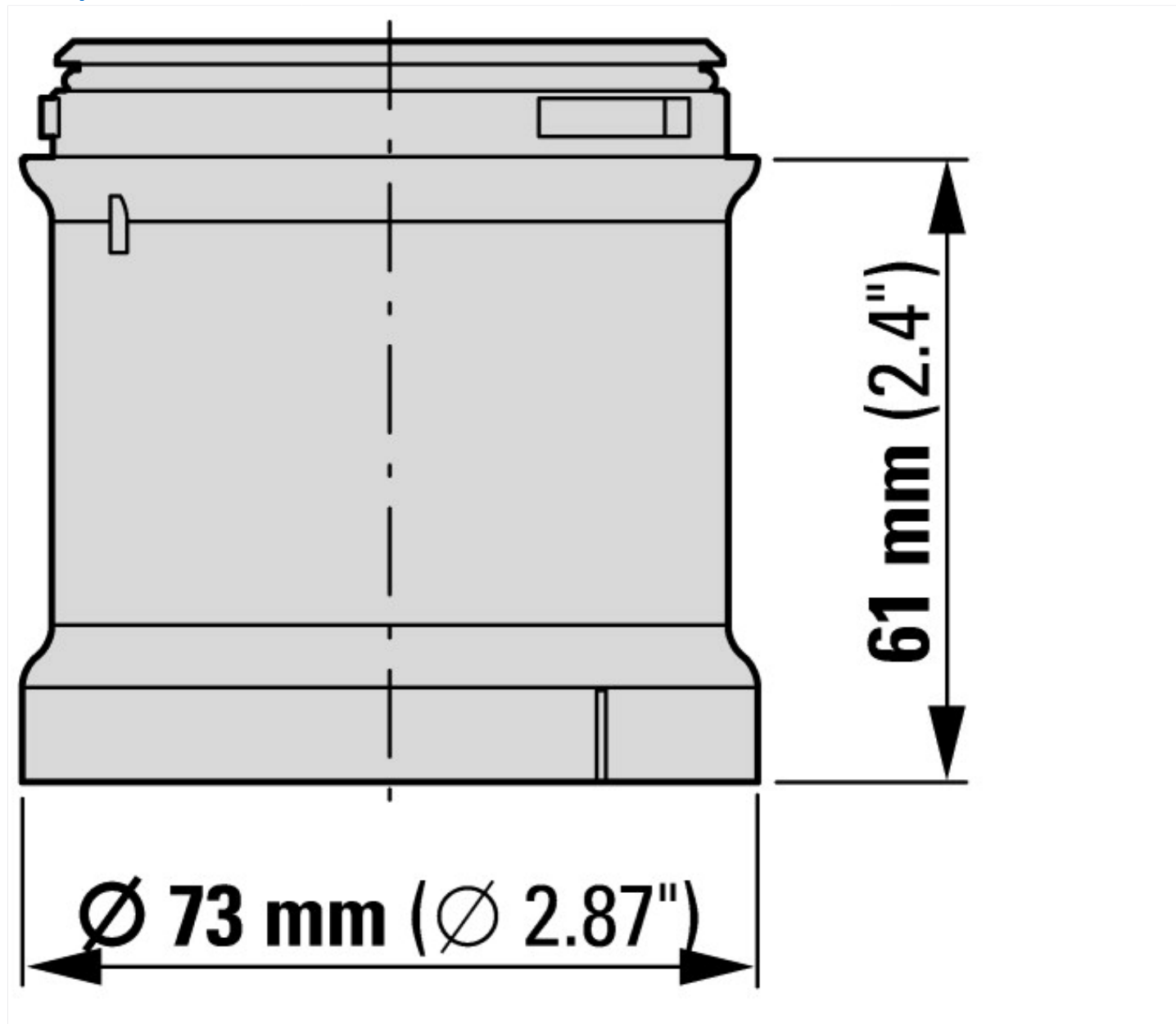
| | | |
|---|----|-----|
| Технические характеристики для подтверждения типа конструкции | | |
| Мин. рабочая температура | °C | -30 |
| Макс. рабочая температура | °C | 60 |

Технические характеристики согласно ETIM 6.0

| | | |
|--|----|-------------|
| Low-voltage industrial components (EG000017) / Optical module for signal tower (EC000232) | | |
| Electric engineering, automation, process control engineering / Low-voltage switch technology / Command and alarm device / Optical module for signal tower (ecl@ss8.1-27-37-12-20 [AKF038011]) | | |
| Function | | Flash light |
| Colour | | Blue |
| Outer diameter | mm | 73 |
| Degree of protection (IP) | | IP66 |
| Operating voltage at AC 50 Hz | V | 24 - 24 |
| Operating voltage at AC 60 Hz | V | 24 - 24 |
| Operating voltage at DC | V | 24 - 24 |
| Voltage type | | AC/DC |
| Type of lamp | | LED |
| Colour housing | | Black |

Апробации

| | | |
|-----------------------------|--|--|
| Product Standards | | IEC/EN 60947-5-1; UL 508; CSA-C22.2 No. 14-10; CSA-C22.2 No. 94-91; CE marking |
| UL File No. | | E29184 |
| UL Category Control No. | | NKCR |
| CSA File No. | | UL report applies to both US and Canada |
| CSA Class No. | | NKCR7 |
| North America Certification | | UL listed, certified by UL for use in Canada |
| Degree of Protection | | UL Type 4, 4X, 13 |



Дополнительная информация о продуктах (ссылки)

IL047004ZU SL7, Световые модули, звуковые модули

IL047004ZU SL7, Световые модули, звуковые модули ftp://ftp.moeller.net/DOCUMENTATION/AWA_INSTRUCTIONS/IL047004ZU2013_02.pdf

IL047004ZU SL7, modules lumineux, modules sonores ftp://ftp.moeller.net/DOCUMENTATION/AWA_INSTRUCTIONS/IL047004ZU2013_02.pdf