

Счетчик импульсов

CLI-11T 24V



Руководство по эксплуатации

ЕВРОАВТОМАТИКА «F&F»

ПРОИЗВОДИТЕЛЬ:

F&F Filipowski sp. j.
Ул. Константиновская 79/81, 95-200, г. Пабянице,
Республика Польша, +48 (42) 214 90 37, biuro@fif.com.pl

ИМПОРТЕР:

СООО «Евроавтоматика ФиФ»
Республика Беларусь, г. Лида, ул. Минская, 18А,
Служба технической поддержки: + 375 (154) 65 72 57,
60 03 80, + 375 (29) 319 43 73, 869 56 06, e-mail: support@fif.by
Управление продаж: + 375 (154) 65 72 56, 60 03 81,
+ 375 (29) 319 96 22, (33) 622 25 55, e-mail: sales@fif.by

Назначение

Счетчик импульсов служит для подсчета сигналов напряжения DC, генерируемых с помощью дополнительных внешних устройств с целью определения количества выполненных циклов работы в устройствах автоматики, например, для контроля числа ударов пресса, числа оборотов вращающейся части устройства, числа элементов, сходящих с производственного конвейера и т.д.

Принцип работы

Счетчик CLI-11T 24V является однонаправленным счетчиком, т.е. позволяет подсчет импульсов в диапазоне от 0 до 999999 (шесть цифр). Имеет управляющий вход RESET позволяющей обнулять состояние счетчика при любом сосчитанном значении.

Технические характеристики

Питание	встроенная литиевая батарея
Срок службы батареи, лет	10
Напряжение счетного входа, В	4...30 DC
Напряжение сброса, В	4...30 DC
Частота входных импульсов, Гц, не более	10
Коэффициент заполнения (скважность импульсов)	0,3...0,7 (30...70 %)
Отображаемые значения	0...999 999
Индикатор	8 знаков/h=6,7 мм
Точность показаний	1%±1 цифра
Степень загрязнения среды	2
Категория перенапряжения	III
Рабочая температура, °C	-10...+40
Степень защиты	IP20
Габариты (ШхВхГ), мм	48х24х52
Тип корпуса	C2
Монтаж	в щит
Монтажное отверстие (ШхВ), мм	45х23
Код ETIM	EC002300
Артикул	EA16.001.004

Комплект поставки

Счетчик импульсов CLI-11T 24V.....	1 шт.
Руководство по эксплуатации.....	1 шт.
Упаковка.....	1 шт.

Лицевая панель

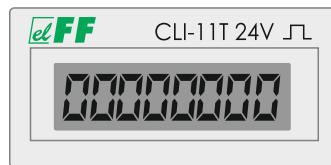
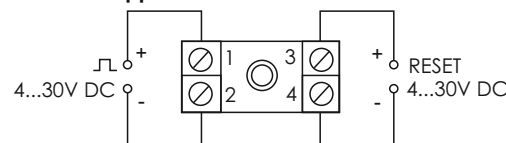


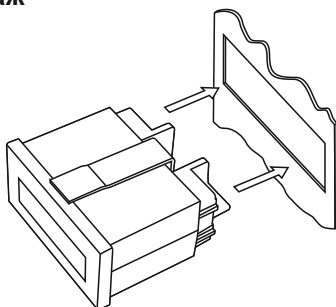
Схема подключения



Подключение

- Отключить напряжение.
- Отвернуть гайку и снять фиксирующую скобу.
- Вставить счетчик в монтажное отверстие, одеть фиксирующую скобу и закрутить гайку.
- К зажимам 1, 2 (счетный вход) подключить напряжение, являющееся счетным сигналом (импульсом), соблюдая полярность согласно приведенной схеме подключения.
- К зажимам 3, 4 (RESET) подключить напряжение, являющаяся сигналом сброса, соблюдая полярность, согласно приведенной схеме подключения.

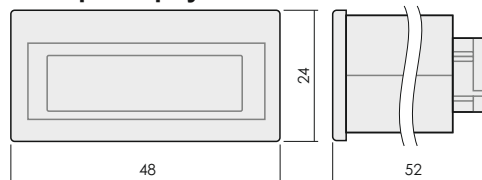
Монтаж



ВНИМАНИЕ

Изделие следует подключать к сети согласно существующим нормам электробезопасности. Правила подключения описаны в данном руководстве. Работы, связанные с установкой, подключением и регулировкой должны проводиться квалифицированным специалистом после ознакомления с руководством по эксплуатации и функциями устройства. Перед началом установки следует убедиться в отсутствии напряжения на подключаемых проводах. Самовольное вскрытие корпуса влечет за собой утрату права на гарантийное обслуживание изделия, а также может стать причиной поражения электрическим током. Изделие должно использоваться по его прямому назначению. По вопросам монтажа и работы устройства обращаться в службу технической поддержки.

Размеры корпуса



Обслуживание

При техническом обслуживании изделия необходимо соблюдать «Правила техники безопасности и технической эксплуатации электроустановок потребителей». При обнаружении видимых внешних повреждений корпуса изделия дальнейшая его эксплуатация запрещена. Гарантийное обслуживание выполняется производителем изделия. Послегарантийное обслуживание изделия выполняется производителем по действующим тарифам. Перед отправкой на ремонт, изделие должно быть упаковано в заводскую или другую упаковку, исключающую механические повреждения.

Условия эксплуатации

Климатическое исполнение УХЛ4, диапазон рабочих температур от -25...+50 °C, относительная влажность воздуха до 80 % при 25 °C. Рабочее положение в пространстве - произвольное. Высота над уровнем моря до 2000 м. Окружающая среда – взрывобезопасная, не содержащая пыли в количестве, нарушающем работу реле, а также агрессивных газов и паров в концентрациях, разрушающих металлы и изоляцию. По устойчивости к перенапряжениям и электромагнитным помехам устройство соответствует ГОСТ IEC 60730-1.

Требование безопасности

Эксплуатация изделия должна осуществляться в соответствии с требованиями, изложенными в руководстве по эксплуатации. Перед установкой необходимо убедиться в отсутствии внешних повреждений устройства. Изделие, имеющее внешние механические повреждения, эксплуатировать запрещено. Не устанавливайте изделие без защиты в местах где возможно попадание воды или солнечных лучей. Изделие должно устанавливаться и обслуживаться квалифицированным персоналом.



Не выбрасывать данное устройство вместе с другими отходами!

В соответствии с законом об использованном оборудовании, бытовой электротехнический мусор можно передать бесплатно и в любом количестве в специальный пункт приема. Электронный мусор, выброшенный на свалку или оставленный на лоне природы, создает угрозу для окружающей среды и здоровья человека.

Свидетельство о приемке

Счетчик импульсов CLI-11T 24V изготовлен и принят в соответствии с требованиями действующей технической документации и признан годным для эксплуатации.

Штамп ОТК	Дата выпуска	Дата продажи

Драгоценные металлы отсутствуют!

При подключении изделия необходимо следовать схеме подключения.

Гарантийные обязательства

Гарантийный срок эксплуатации изделия – **24 месяца** с даты продажи.
Срок службы – **10 лет**.

При отсутствии даты продажи гарантийный срок исчисляется с даты изготовления
СООО «Евроавтоматика ФиФ» гарантирует ремонт или замену вышедшего из строя изделия при соблюдении правил эксплуатации и отсутствии механических повреждений.

В гарантийный ремонт не принимаются:

- изделия, предъявленные без паспорта предприятия;
- изделия, бывшие в негарантийном ремонте;
- изделия, имеющие повреждения механического характера;
- изделия, имеющие повреждения голографической наклейки.

Предприятие изготовитель оставляет за собой право вносить конструктивные изменения, без уведомления потребителя, с целью улучшения качества и не влияющие на технические характеристики и работу изделия.

Условия реализации и утилизации

Изделия реализуются через дилерскую сеть предприятия. Утилизировать как электронную технику.

Условия транспортировки и хранения

Транспортировка изделия может осуществляться любым видом закрытого транспорта, обеспечивающим сохранение упакованных изделий от механических воздействий и воздействий атмосферных осадков. Хранение изделия должно осуществляться в упаковке производителя в закрытых помещениях с естественной вентиляцией при температуре окружающего воздуха от минус 50° до плюс 50 °C и относительной влажности не более 80 % при температуре +25 °C.

ВНИМАНИЕ!

Перед подключением изделия к электрической сети (в случае его хранения или транспортировки при низких температурах), для исключения повреждений вызванных конденсацией влаги, необходимо выдержать изделие в теплом помещении не менее 2 ч.