

SEC012.10-24V-50/60HZ



Особенности

Артикул	004641074
Наименование	SEC012.10-24V-50/60HZ
Вес	.188
Группа	Контакты миниютюрные и аксессуары
Назначение	Контакты миниатюрные
I (AC1) (A)	22
I (AC3 400V) (A)	12
P (AC3 kw) (kW)	5,5
Серия	Контакты миниатюрные SEC

Веб-страница продукта

Другая документация



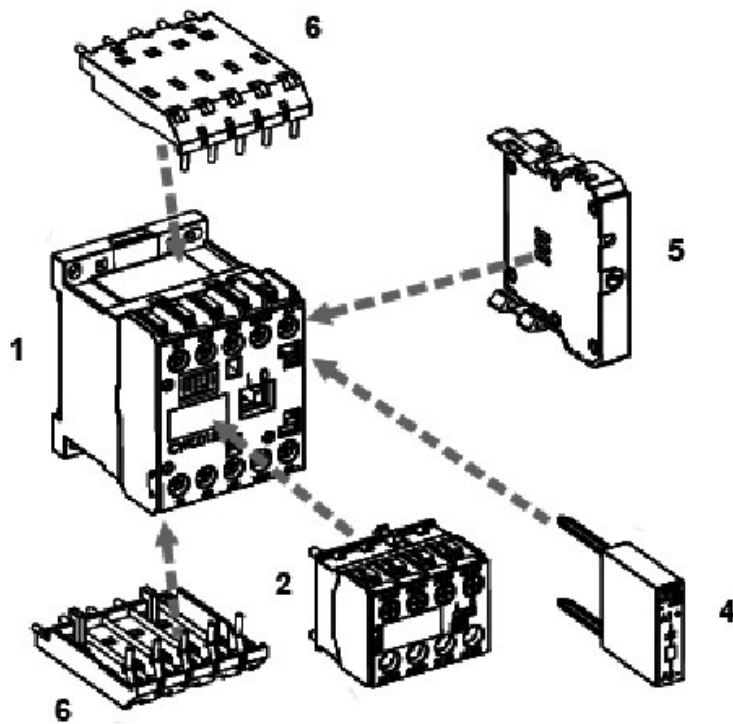
Руководство по эксплуатации
Технические данные



ETIM международная спецификация

Модульное исполнение	
Номинальная коммутируемая мощность при AC-3, 400 В	5,5kW
Количество нормально разомкнутых (НО) силовых контактов	3
Количество нормально замкнутых (НЗ) силовых контактов	
Количество вспомогательных нормально разомкнутых (НО) контактов	1
Количество вспомогательных нормально замкнутых (НЗ) контактов	0
Номинальный рабочий ток Ie при AC-3, 400 В	13.7A
Номинальный ток Ie при AC-1, 400 V	22A
Номинальное напряжение питания цепи управления Us AC 50 Гц	24-24V
Номинальное напряжение питания цепи управления Us AC 60 Гц	24-24V
Номинальное напряжение питания цепи управления Us постоянного тока/DC	V
Тип подключения силовой электрической цепи	Frame clamp
Тип напряжения управления	Переменный ток (AC)
Номинальный рабочий ток Ie при AC-4, 400 В	A
Номинальная мощность при AC-4, 400 V	kW

Описание



1 - Mini contactor

2 - Auxiliary frontal contacts block

3 - Mechanical interlock block

4 - Surge suppressor blocks

5 - Timer

6 - Link module for printed circuit board

