

# EZ 1632



## Особенности

Артикул	004482034
Наименование	EZ 1632
Вес	.189
Группа	Силовые разъемы IP44
Назначение	Розетка настенная IP44
Номинальный ток	16
Номинальное напряжение (V)	230
Количество полюсов	2+PE
ip защита	IP44
Тип розетка вилка	Розетка встраиваемая

Веб-страница продукта [🔗](#)

## Другая документация



[Технические данные](#)

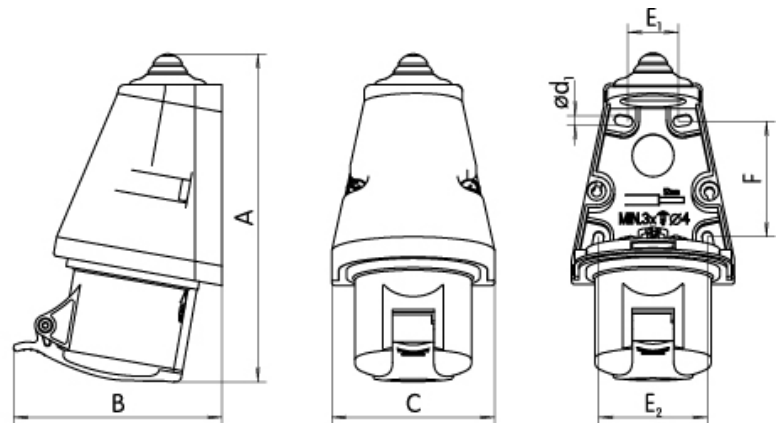


## ETIM международная спецификация

Тип/модель	Наружный (на штукатурку)
Количество полюсов	2+PE
Материал	Пластик
Тип крепления	Inner lying mounting
IEC ток	16A
Ток для UL версии	A
Присоединение кабеля	Винтовое
Степень защиты (IP)	IP44
Для вооруженных сил	
Ориентация вилки (по циферблату часов)	6h
Цвет	Синий
Напряжение	230 V (50+60 Hz) blue

## Габаритные размеры

Model	1	2	3	4	5	6	7
EZ 1632	157	90	78	4	30	53	58
EZ 1643	157	99	78	4	30	53	58
EZ 1653	157	104	78	4	30	53	58
EZ 3243	179	118	88	4	35	61	60
EZ 3253	179	121	88	4	35	61	60



Model	1	2	3	4	5	6	7	8
EZ3232	155	101	82	5,2	67	34	P21	A

