



Оптический датчик, DC, 18мм, пластик, M12

Тип **13103AQD07**
 Каталог № **135597**
 Eaton Каталог № **13103AQD07**

Программа поставок

Основная функция			Оптические датчики
Ассортимент			Серия Comet
Возможности подключения			Штепсельный разъем M12 x 1
Конструктивное исполнение (внешние размеры)		мм	M18 x 1
Номинальное напряжение	U_e		10 - 30 В пост. тока
Расчетное расстояние срабатывания	S_n	мм	225
Описание			Траектория лучей: прямая с подавлением фона (Perfect Prox)
подключение			4-проводной
Функция			Фотозлектрический датчик
Разновидности освещения			Инфракрасный
Материал			пластик
Вид переключения			NPN PNP
Принцип переключения			настраивается срабатывание при прерывании или включении светового луча
Information relevant for export to North America			
Product Standards UL 508; CSA-C22.2 No. 14; IEC60947-5-2; CE marking			
UL File No. E117028			
UL Category Control No. NRKH, NRKH7			
CSA File No. 50513			
CSA Class No. 3211-07			
North America Certification UL listed, CSA certified			
Max. Voltage Rating 30 V DC			
Degree of Protection IEC: IP68, IP69K; UL/CSA Type: 1, 4, 6			

Технические характеристики

Общая информация

Стандарты и предписания			IEC/EN 60947-5-2
Температура окружающей среды			-40 - +70
Удароустойчивость		g	100 Длительность ударного воздействия 3 мс
Класс защиты			IP67

Характеристики

Расчетное расстояние срабатывания			
Расчетное расстояние срабатывания	S_n	мм	225
Дальность		мм	$\frac{1}{4}$ 0.23
Номинальное напряжение	U_e		10 - 30 В пост. тока
Рабочий ток во включенном состоянии при 24 В постоянного тока	I_b	мА	30
Расчетный рабочий ток	I_e	мА	< PNP: 100 NPN: 250 (120 > 55 °C)
Время ответа		мс	1
Индикация коммутационного положения			Светодиод красный
Защитные функции			защита от короткого замыкания Защита от неправильной полярности
подключение			4-проводной
Конструктивное исполнение			
Конструктивное исполнение (внешние размеры)		мм	M18 x 1
Возможности подключения			Штепсельный разъем M12 x 1
Материал			пластик

Bauartnachweis nach IEC/EN 61439

Технические характеристики для подтверждения типа конструкции			
Мин. рабочая температура		°C	-40
Макс. рабочая температура		°C	70

Технические характеристики согласно ETIM 6.0

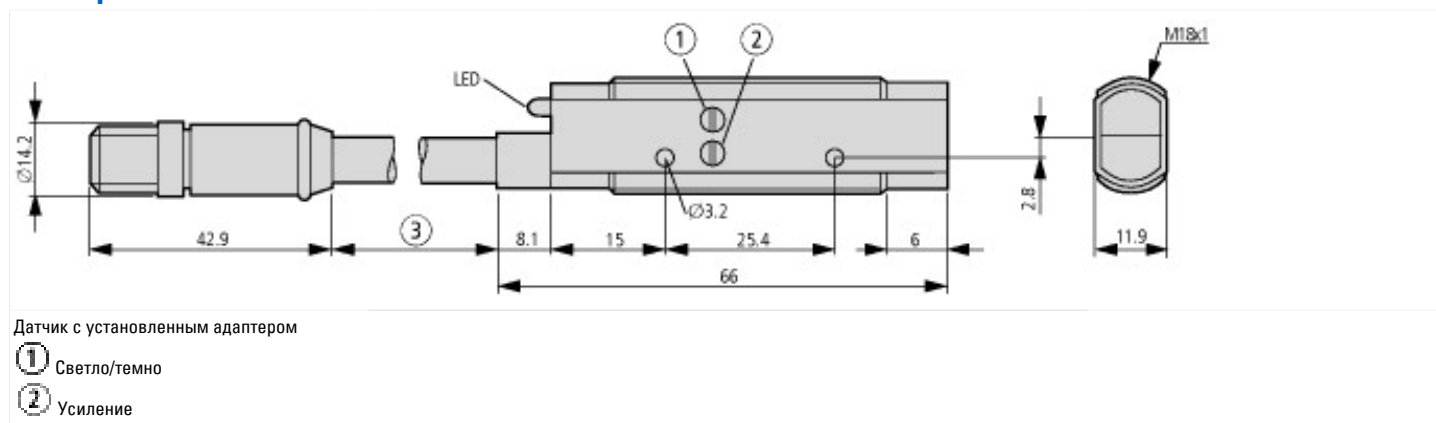
Sensors (EG000026) / Light scanner with background masking (EC002719)			
Electric engineering, automation, process control engineering / Binary sensor technology, safety-related sensor technology / Optoelectronic sensor / Light scanner w. background masking (ecl@ss8.1-27-27-09-04 [AKP253010])			
Adjustment range		mm	0 - 0
Operating distance		mm	0 - 0
Triangulation			Background fade-out
Pre failure notice			No
With time function			No
Rated switching distance		mm	225
Max. switching distance		mm	225
Max. output current		mA	250
Reflector included			No
Analogue output 0 V ... 10 V			No
Analogue output 0 mA ... 20 mA			No
Analogue output 4 mA ... 20 mA			No
Analogue output -10 V ... +10 V			No
With other analog output			No
Setting procedure			-
With communication interface analog			No
With communication interface AS-Interface			No
With communication interface CANOpen			No
With communication interface DeviceNet			No
With communication interface Ethernet			No
With communication interface INTERBUS			No
With communication interface PROFIBUS			No
With communication interface RS-232			No
With communication interface RS-422			No
With communication interface RS-485			No
With communication interface SSD			No
With communication interface SSI			No
Number of semiconductor outputs with signalling function			2
Number of contact energized outputs with signalling function			0
Number of protected semiconductor outputs			0
Number of protected contact energized outputs			0
Type of interface for safety communication			-
Type of electric connection			Connector M12
Type of switching output			PNP/NPN
Type of switch function			Programmable/configurable
Operation agent-safety class			Safety class 2
Explosion safety category for gas			None
Explosion safety category for dust			None
Construction type housing			Cylinder, screw-thread
Width sensor		mm	0
Diameter sensor		mm	18
Height of sensor		mm	0
Length of sensor		mm	66
Switch function			Light-/dark switching
Material of optical surface			Plastic
Material housing			Plastic
Max. output current at protected output		mA	0

Min. reflector distance	mm	0
Ambient temperature	°C	-40 - 70
Time of reaction	ms	1
Transmission range of the safety field	m	0
Switching frequency	Hz	500
Type of safety acc. IEC 61496-1		-
Switching voltage of OSSD at state "high"	V	30
Rated control supply voltage Us at AC 50HZ	V	0 - 0
Rated control supply voltage Us at AC 60HZ	V	0 - 0
Rated control supply voltage Us at DC	V	10 - 30
Voltage type		DC
With monitoring function downstream switching devices		No
Laser protection class		None
Wavelength of the sensor	nm	0
Type of light		Infrared light
Light dot	mm ²	0
AWG-number		22
Material of cable sheath		-
With restart blockage		No
Suitable for safety functions		No
Degree of protection (IP)		IP67

Апробации

Product Standards		UL 508; CSA-C22.2 No. 14; IEC60947-5-2; CE marking
UL File No.		E117028
UL Category Control No.		NRKH, NRKH7
CSA File No.		50513
CSA Class No.		3211-07
North America Certification		UL listed, CSA certified
Max. Voltage Rating		30 V DC
Degree of Protection		IEC: IP68, IP69K; UL/CSA Type: 1, 4, 6

Размеры



Дополнительная информация о продуктах (ссылки)

IL05305002Z Оптические датчики серии Comet

IL05305002Z Оптические датчики серии Comet

ftp://ftp.moeller.net/DOCUMENTATION/AWA_INSTRUCTIONS/IL05305002Z2016_07.pdf