



Привод для параллельного управления, PN1

Тип **PN1-XPA**
Каталог № **283471**

Программа поставок

Описание		Одновременное приведение в действие 2 силовых разъединителей PN, установленных рядом, имеющих одинаковый типоразмер Не проверен UL/CSA
Применяемое для		PN1(-4) + PN1(-4)
указания		
PN1, PN2		
		<ul style="list-style-type: none"> 1 x поворотная ручка на переключателе (-XD) входит в комплект поставки. 1 x поворотная ручка с дверной муфтой (-XTVD) входит в комплект поставки.
указания		
		Удлинитель вала (-XV4(6)) требуется дополнительно для поворотной ручки с дверной муфтой.
		Не комбинируется с механической блокировкой, рамкой, боковой стенкой или дистанционным приводом.
Применение в качестве аварийного отключения		
		Для этого для поворотной ручки с дверной муфтой необходима перекидная ручка красного и жёлтого цветов для обмена в соответствии со следующим номером заказа:
		<ul style="list-style-type: none"> для PN1 и PN2: NZM2-XDGVR → 100747 для PN3: NZM4-XDGVR → 100774
Примечание:		эту ручку блокировать нельзя.

Bauartnachweis nach IEC/EN 61439

Проверка конструкции IEC/EN 61439		
10.2 твёрдость материалов и деталей		
10.2.2 Коррозионная стойкость		Требования производственного стандарта выполнены.
10.2.3.1 Нагревостойкость изоляции		Требования производственного стандарта выполнены.
10.2.3.2 Сопротивление изоляционных материалов при обычном нагреве		Требования производственного стандарта выполнены.
10.2.3.3 Сопротивление изоляционных материалов при сильном нагреве		Требования производственного стандарта выполнены.
10.2.4 Устойчивость к ультрафиолетовому излучению		Требования производственного стандарта выполнены.
10.2.5 Подъём		Не имеет значения, поскольку необходимо оценить всё коммутационное оборудование.
10.2.6 Испытание на удар		Не имеет значения, поскольку необходимо оценить всё коммутационное оборудование.
10.2.7 Ярлыки		Требования производственного стандарта выполнены.
10.3 Класс защиты изоляции		Не имеет значения, поскольку необходимо оценить всё коммутационное оборудование.
10.4 Воздушные промежутки и пути утечки тока		Требования производственного стандарта выполнены.
10.5 Защита от удара электрическим током		Не имеет значения, поскольку необходимо оценить всё коммутационное оборудование.
10.6 Монтаж оборудования		Не имеет значения, поскольку необходимо оценить всё коммутационное оборудование.
10.7 Внутренние электрические цепи и соединения		Находится в сфере ответственности компании, монтирующей распределительные устройства.
10.8 Подключения проводов, введённых снаружи		Находится в сфере ответственности компании, монтирующей распределительные устройства.
10.9 Свойства изоляции		
10.9.2 Электрическая прочность при рабочей частоте		Находится в сфере ответственности компании, монтирующей распределительные устройства.
10.9.3 Прочность по отношению к импульсному напряжению		Находится в сфере ответственности компании, монтирующей распределительные устройства.
10.9.4 Проверка оболочек кабелей из изолирующего материала		Находится в сфере ответственности компании, монтирующей распределительные устройства.
10.10 Нагрев		Расчёт параметров нагрева находится в сфере ответственности компании, монтирующей распределительные устройства. Компания Eaton указывает данные по потере мощности устройств.

10.11 Стойкость к коротким замыканиям		Находится в сфере ответственности компании, монтирующей распределительные устройства. Соблюдать указания для коммутационных устройств.
10.12 Электромагнитная совместимость		Находится в сфере ответственности компании, монтирующей распределительные устройства. Соблюдать указания для коммутационных устройств.
10.13 Механическая функция		Для устройства требования считаются выполненными, если были соблюдены данные инструкции по монтажу (IL).

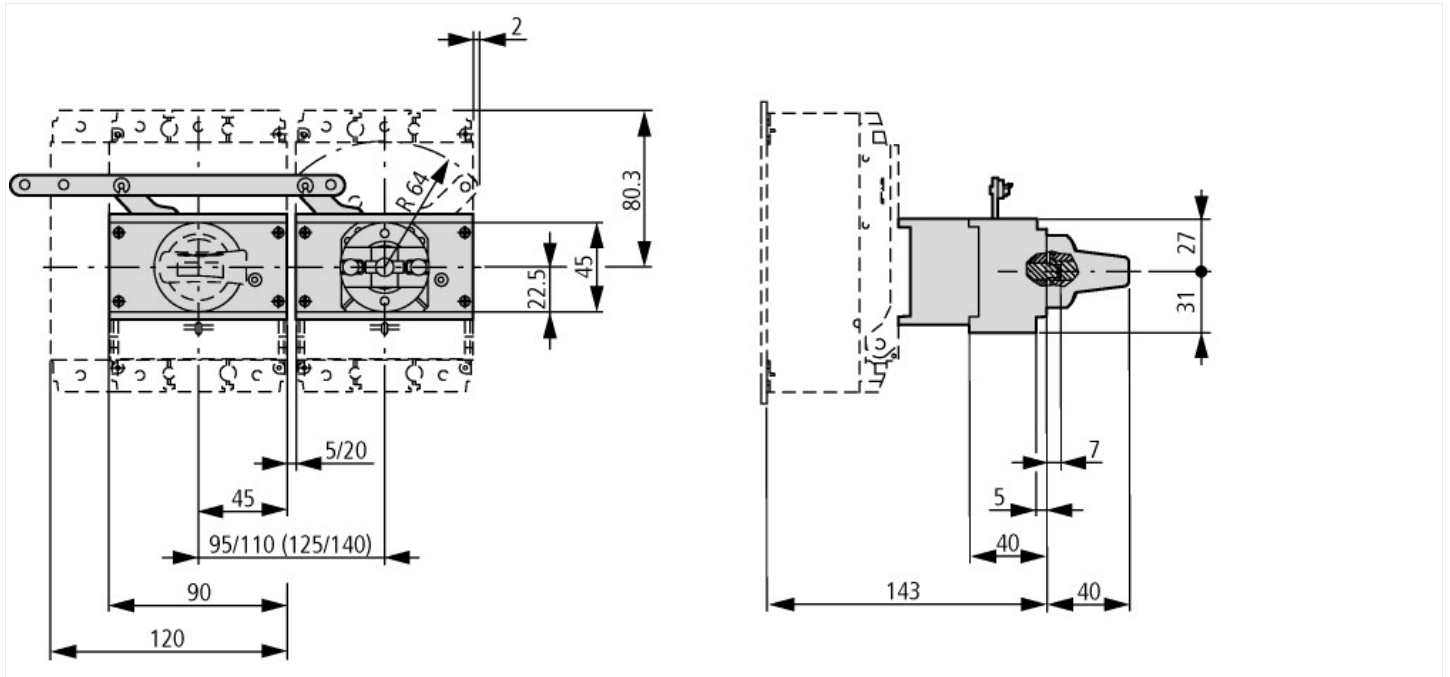
Технические характеристики согласно ETIM 6.0

Low-voltage industrial components (EG000017) / Handle for power circuit breaker (EC000229)

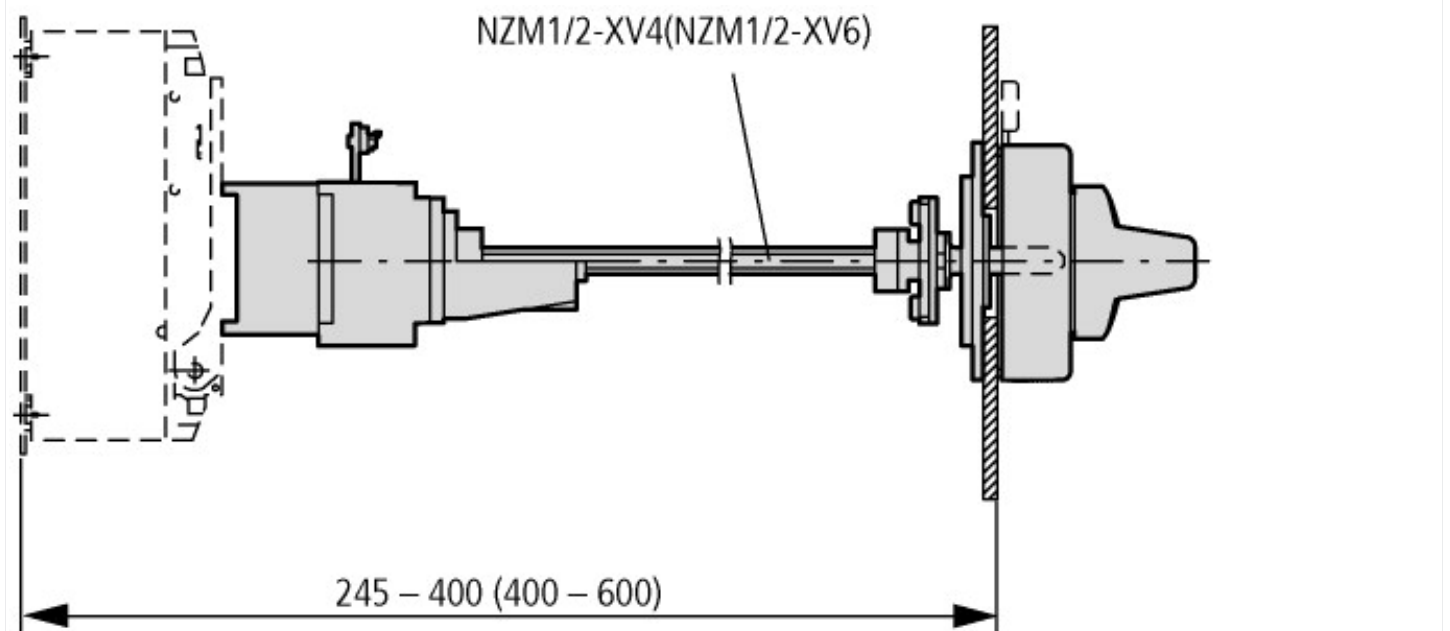
Electric engineering, automation, process control engineering / Low-voltage switch technology / Circuit breaker (LV < 1 kV) / Handle for switch devices (ecl@ss8.1-27-37-04-14 [AKF012011])

Lockable		Yes
Colour		Black
Suitable for emergency stop		No
With axe		No
Suitable for power circuit breaker		Yes
Suitable for switch disconnecter		Yes

Размеры

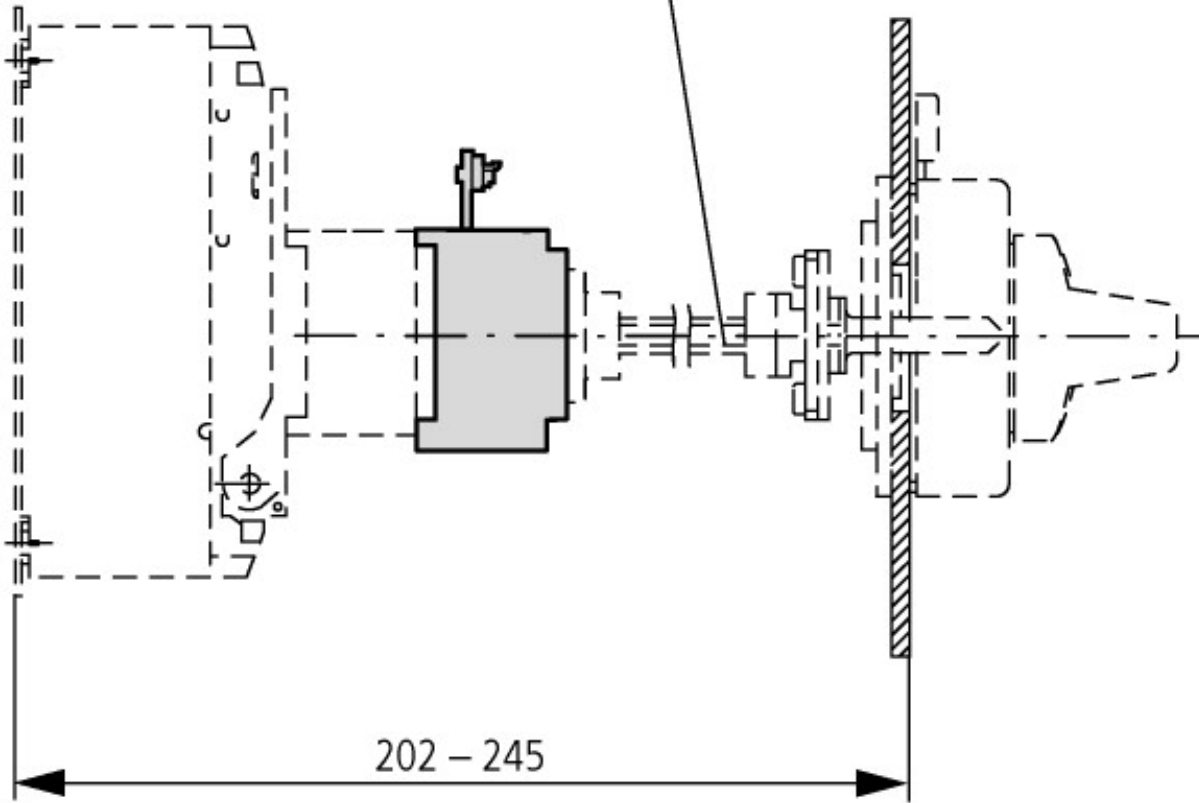


PN1-XPA



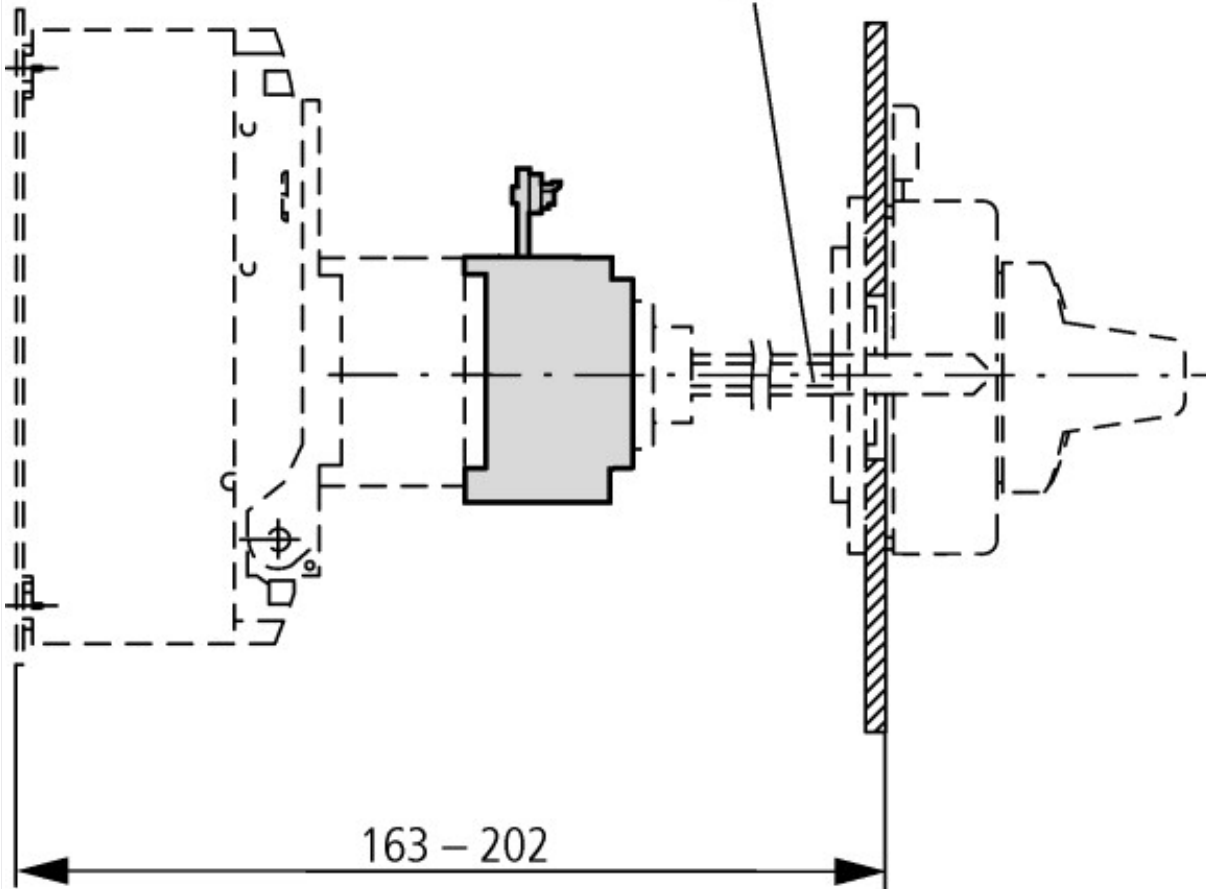
PN1-XPA

NZM1/2-XV...



PN1-XPA + NZM1-XTD-60

1



PN1-XPA + NZM1-XTD-0

① особый наконечник