



Устр-во защитного отключения 80/0,03А (AC), 4 полюса, устойчивость к импульсному току 250А, устойчивость к КЗ 10 кА

Тип FI-80/4/003  
Каталог № 279208  
Eaton Каталог № FI-80-4-003

Abbildung ähnlich

## Программа поставок

|  |                |    |   |
|--|----------------|----|---|
| Основная функция                               |                |    | Устройства защиты от аварийного тока      |
| Полюсы   |                |    | 4-полюсн.                                 |
| Расчетный рабочий ток                          | $I_n$          | A  | 80  |
| Расчетная устойчивость при коротких замыканиях | $I_{cn}$       | кА | 10  |
| Расчетный ток утечки                           | $I_{\Delta N}$ | A  | 0,03                                      |
| Тип  |                |    | Тип AC                                    |
| Срабатывание                                   |                | A  | без задержки                              |
| Ассортимент                                    |                |    | FI  |
| Чувствительность                               |                |    | чувствительность к переменному току       |
| Стойкость к импульсному току                   |                |    | условно устойчив к импульсному току 250 A |

## Технические характеристики

### Электрический

|                         |       |               |              |
|-------------------------|-------|---------------|--------------|
| Стандарты и предписания |       |               | IEC/EN 61008 |
| Номинальное напряжение  | $U_e$ | B             |              |
|                         | $U_e$ | B перем. тока | 230/400      |

### Механический

|                                |  |    |   |
|--------------------------------|--|----|---|
| Монтажный размер колпачков     |  | мм | 45                                      |
| Цокольный размер корпуса       |  | мм | 80                                      |
| Защита клемм                   |  |    | Защита от прикосновения согласно BGV A2 |
| Монтаж                         |  |    | DIN рейка IEC/EN 60715                  |
| Клеммы вверху и внизу          |  |    | Зажимы/приподнятые зажимы               |
| Толщина материала сборной шины |  | мм | 0,8 - 2                                 |

## Bauartnachweis nach IEC/EN 61439

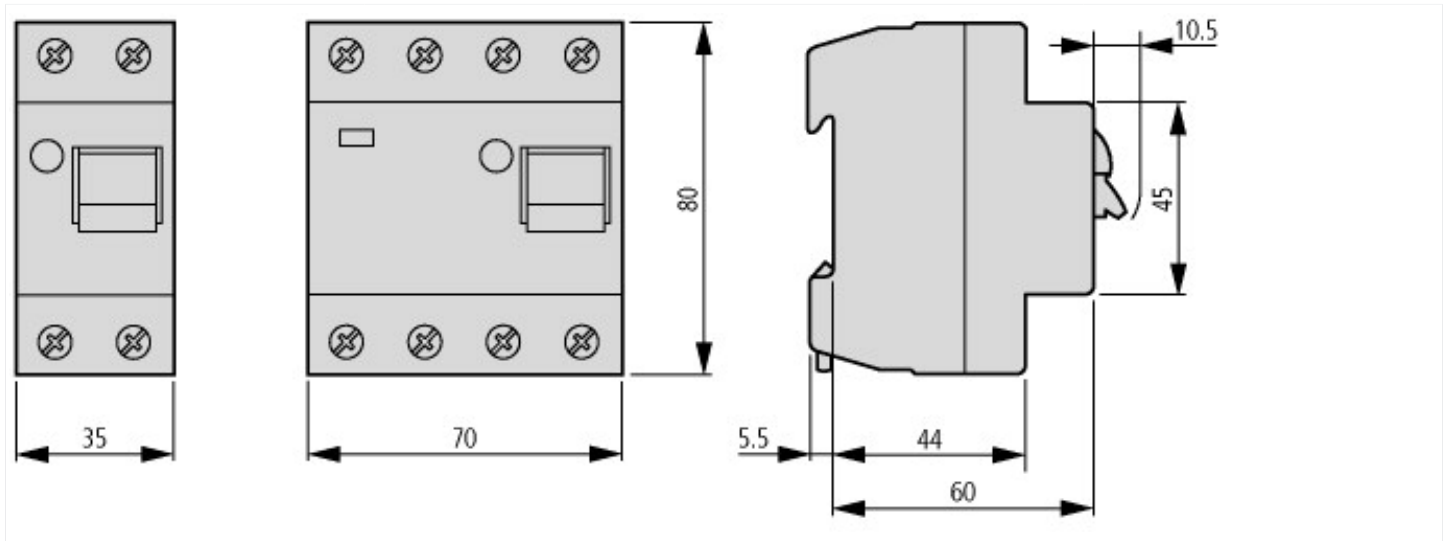
|   |           |    |   |
|---|-----------|----|---|
| Технические характеристики для подтверждения типа конструкции |           |    |   |
| Номинальный ток для указания потери мощности                  | $I_n$     | A  | 80  |
| Потеря мощности на полюс, в зависимости от тока               | $P_{vid}$ | W  | 0   |
| Потеря мощности оборудования, в зависимости от тока           | $P_{vid}$ | W  | 11.4  |
| Статическая потеря мощности, не зависит от тока               | $P_{vs}$  | W  | 0   |
| Способность отдавать потери мощности                          | $P_{ve}$  | W  | 0   |
| Мин. рабочая температура                                      |           | °C | -25   |
| Макс. рабочая температура                                     |           | °C | 55  |
|   |           |    | Начиная с 40°C макс. допустимый ток длительной нагрузки уменьшается на 3% на каждый 1°C |

## Технические характеристики согласно ETIM 6.0

|   |  |   |          |
|---|--|---|----------|
| Circuit breakers and fuses (EG000020) / Residual current circuit breaker (RCCB) (EC000003)  |  |   |          |
| Electric engineering, automation, process control engineering / Electrical installation, device / Residual current protection system / Residual current circuit breaker (RCCB) (ec@ss8.1-27-14-22-01 [AAB906011]) |  |   |          |
| Number of poles   |  |   | 4        |
| Nominal rated voltage   |  | V | 400      |
| Nominal rated current   |  | A | 80       |
| Rated fault current   |  | A | 0.03     |
| Mounting method   |  |   | DIN rail |

|  |    |       |
|--|----|-------|
| Leakage current type                               |    | AC    |
| Selective protection                               |    | No    |
| Short-circuit breaking capacity (I <sub>cn</sub> ) | kA | 10    |
| Surge current capacity                             | kA | 0.25  |
| Frequency  |    | 50 Hz |
| Additional equipment possible                      |    | Yes   |
| Degree of protection (IP)                          |    | IP20  |
| Construction size (in accordance with DIN 43880)   |    | 1     |
| Width in number of modular spacings                |    | 4     |
| Built-in depth                                     | mm | 69.5  |
| Short-time delayed tripping                        |    | No    |

## Размеры



## Дополнительная информация о продуктах (ссылки)

### AWA1290-1756 Устройства защиты от аварийного тока

AWA1290-1756 Устройства защиты от аварийного тока

[ftp://ftp.moeller.net/DOCUMENTATION/AWA\\_INSTRUCTIONS/17560403.pdf](ftp://ftp.moeller.net/DOCUMENTATION/AWA_INSTRUCTIONS/17560403.pdf)