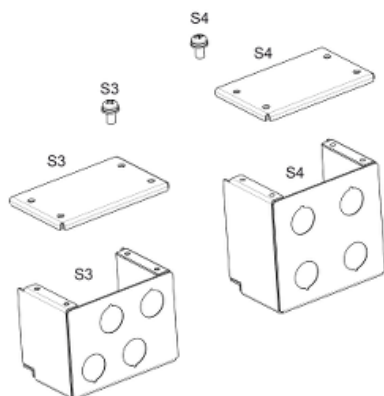


# Технические характеристики продукта

## Характеристики

# VW3A31813

## Комплект для крепления кабеля



### Основные характеристики

Серия продукта	Altivar
Категория - аксессуар/отдельная деталь	Соединительные принадлежности
Тип аксессуара/отдельной детали	Комплект для UL тип 1
Совместимость продукта	ATV312HU11M3 ATV312HU15M3
Назначение аксессуара/отдельной детали	Ensg UL ty 1 cnfr to ATV31 drv

### Дополнительные характеристики

Совместимость серий продукта	Altivar 312 Altivar 312 Solar
Состав комплекта	Механическое устройство
Место монтажа	Нижняя часть привода
Масса продукта	0.4 кг

### Условия эксплуатации

Стандарты	UL тип 1
-----------	----------

### Гарантия на оборудование

Период	Срок гарантии на данное оборудование составляет 18 месяцев со дня ввода его в эксплуатацию, что подтверждается соответствующим документом, но не более 24 месяцев с даты поставки
--------	---