


Базовый модуль;быстрый монтаж;алюминиевая труба 250 мм



Тип **SL4-FMS-250**
 Каталог № **171309**
 Eaton Каталог № **SL4-FMS-250**

Программа поставок

Ассортимент		Световые сигнальные башни SL
Основная функция		Базовый модуль
Техника присоединения		Винтовые клеммы
Вид монтажа		для горизонтального монтажа
оснащение		База с опорным адаптером для установки (система быстрого монтажа) включая крышку
Длина трубы		250 мм
Количество модулей		макс. 5 модулей
Цвет		черный Труба серого цвета под алюминий
		
Применяемое для		SL4-L-... SL4-BL-... SL4-FL-... SL4-AP-...
Подключение к SmartWire-DT		нет

Технические характеристики

Общая информация

Стандарты и положения		IEC/EN 60947-5-1
Стойкость к климатическим воздействиям		Влажный нагрев, постоянный, в соответствии с IEC 60068-2-78 Влажный нагрев, циклический, в соответствии с IEC 60069-2-30
установочное положение		для горизонтального монтажа
Удароустойчивость	g	> 15 согл. IEC 60068-2-27 Длительность ударного воздействия 11 мс Полусинус
Класс защиты IEC		IP66 IEC/EN 60529
Класс защиты UL		Тип 4, 4X, 13
Цвет колпачка		черный Труба серого цвета под алюминий
Температура окружающей среды	°C	-30 - +60
Количество сигнальных элементов		макс. 5 со стандартной основой макс. 10 с базой для двустороннего монтажа

Поперечные сечения соединения			
одно-/тонкопроволочный		мм ²	0,2 - 1,5
одно-/тонкопроволочный, с оконечной муфтой		мм ²	0,25 - 1,5
тонкопроволочный, с оконечной муфтой с пластиковым кольцом		мм ²	0,25 - 0,75
			AWG 24 - AWG 16

Контакты

Номинальная устойчивость к импульсу	U _{imp}	В перем. тока	4000
Номинальные выдерживаемые напряжения изоляции	U _i	В	250
Категория перенапряжения / степень загрязнения			III/3

Модули

Диапазон напряжений			24 В перем./пост. тока ± 10 % 110/120 В перем. тока ± 10 % 230/240 В перем. тока ± 10 %
---------------------	--	--	---

Bauartnachweis nach IEC/EN 61439

Технические характеристики для подтверждения типа конструкции			
Мин. рабочая температура		°C	-30
Макс. рабочая температура		°C	60

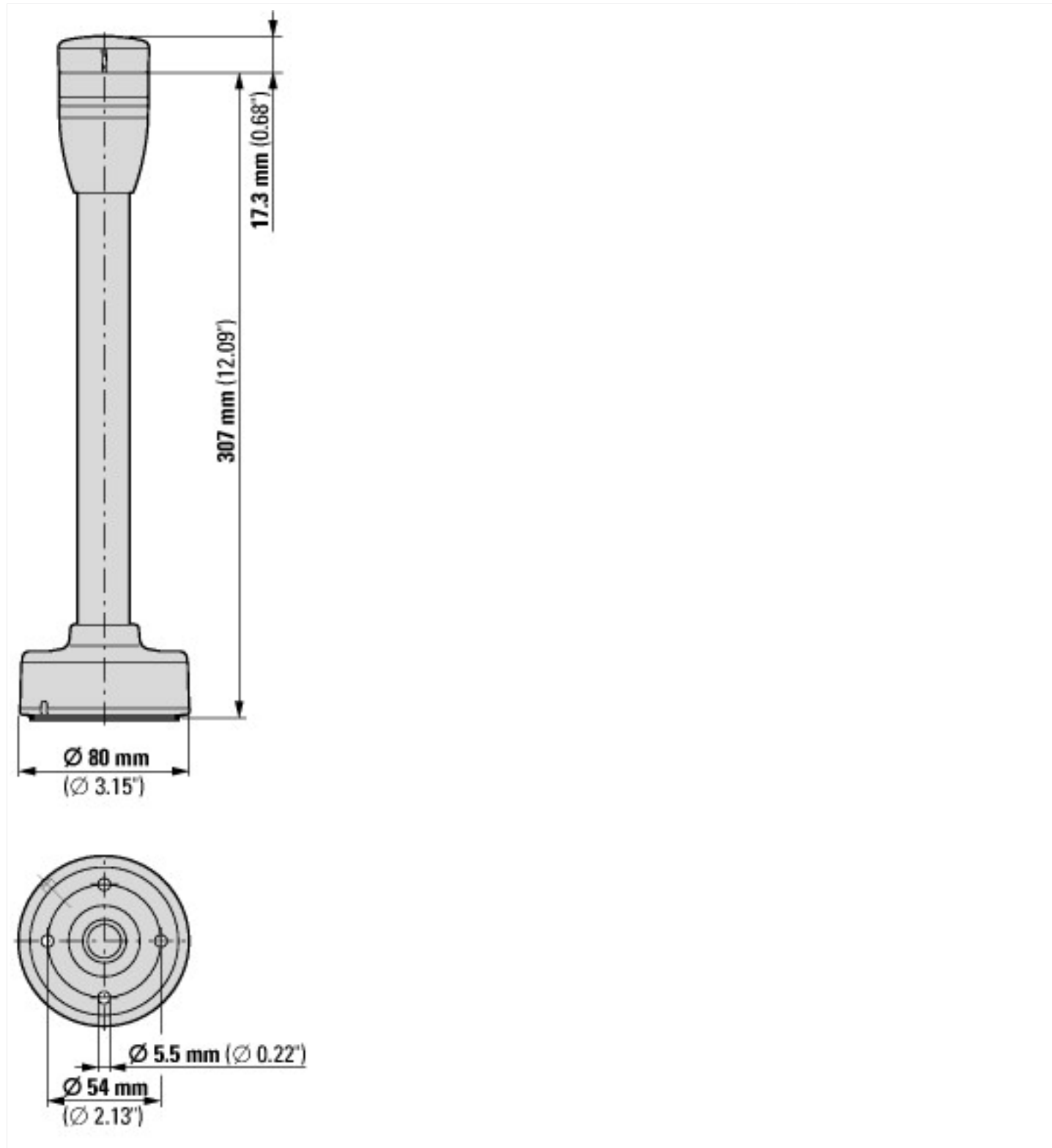
Технические характеристики согласно ETIM 6.0

Low-voltage industrial components (EG000017) / Connection module for signal tower (EC001152)			
Electric engineering, automation, process control engineering / Low-voltage switch technology / Command and alarm device / Signal column element, connection module (ec1@ss8.1-27-37-12-32 [AKF050011])			
Connection type auxiliary circuit			Screw connection
Tube mounting possible			No
Bracket mounting possible			Yes
Floor mounting possible			Yes
Colour			-
Suitable for AS interface			No

Апробации

Product Standards			IEC/EN 60947-5-1; UL 508; CSA-C22.2 No. 14-10; CSA-C22.2 No. 94-91; CE marking
UL File No.			E29184
UL Category Control No.			NKCR
CSA File No.			UL report applies to both US and Canada
CSA Class No.			NKCR7
North America Certification			UL listed, certified by UL for use in Canada
Degree of Protection			UL Type 4, 4X, 13

Размеры



Дополнительная информация о продуктах (ссылки)

IL047007ZU Сигнальные башни SL4/7: опора для быстрого монтажа

IL047007ZU Сигнальные башни SL4/7: опора для быстрого монтажа ftp://ftp.moeller.net/DOCUMENTATION/AWA_INSTRUCTIONS/IL047007ZU2015_03.pdf

IL047002ZU Сигнальные башни SL4: шаблон для сверления отверстий

IL047002ZU Сигнальные башни SL4: шаблон для сверления отверстий ftp://ftp.moeller.net/DOCUMENTATION/AWA_INSTRUCTIONS/IL047002ZU2013_02.pdf