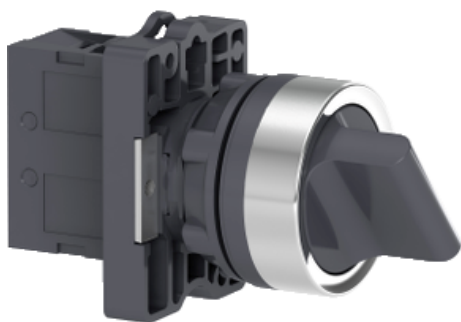


Технические характеристики продукта

Характеристики

XA2ED41

Переключатель, короткая ручка, 2 позиции, пружинный возврат, 1НО



Основные характеристики

Серия продукта	Harmony Easy XA2
Тип устройства или его аксессуаров	Переключатель в сборе
Краткое название устройства	XA2
Материал окантовки	Пластик
Монтажный диаметр	22 мм

Дополнительные характеристики

Минимальная партия для продажи	1
Фикс. центр.	>= 30 x 40 mm (панель) - толщина: 1...5 мм
Способ установки	Крепежная гайка рекомендуемый крутящий момент: 2...2.4 N.m
Форма головки сигнального блока	Круглая
Тип рукоятки	С возвратом
Параметры управляющего устройства	Стандартная рукоятка (черный)
Операторские данные о положении	2 положения
Тип контактов	1 Н.О.
Работа контактов	Медленное размыкание
Механическая износостойкость	300000 циклы
Присоединения	Зажимы, присоединительный размер: 6,3 мм Screw-clamp terminal, зажимная способность: <= 2 x 1,5 мм ² Screw-clamp terminal, зажимная способность: <= 1 x 2,5 мм ² Screw-clamp terminal, зажимная способность: >= 1 x 0.5 мм ²
Момент затяжки	0.8 Н-м
?????? ? ? ????????? ? ????????	10 A (предохранитель) gL в соответствии с IEC 60269-1
[Ith] условный тепловой ток на открытом воздухе	10 A (винтовые зажимы)
[Ui] номинальное напряжение изоляции	600 В в соответствии с EN 60947-1

[Ur] номинальное импульсное выдерживаемое напряжение	6 кВ в соответствии с EN 60947-1
[Icw] номинальный кратковременно допустимый ток	3 А в 240 V AC-15 A600 0.27 А при 250 V DC-13 Q600
Электрическая износостойкость	500000 циклы - категория применения: AC-15 3 А в 230 В, производительность: 60 цикл/м, коэффициент нагрузки: 0.5 в соответствии с IEC 60947-5-4 500000 циклы - utilisation category: DC-13 0.2 А при 110 В, производительность: 60 цикл/м, коэффициент нагрузки: 0.5 в соответствии с IEC 60947-5-4
Электрическая надежность МЭК 60947-5-4	$\Lambda < 10e_{exp}(-8)$ в 24 V
Ширина	30 мм
Высота	42 мм
Глубина	68.2 мм
Масса продукта	0.041 кг

Условия эксплуатации

Защитное исполнение	TC
Температура окружающей среды при хранении	-40...70 °C
Рабочая температура окружающей среды	-25...55 °C
Категория перенапряжения	Класс I в соответствии с IEC 536
Степень защиты IP	IP65 в соответствии с IEC 60529
Степень защиты IK	IK06 в соответствии с IEC 60529
Стандарты	IEC 60947-1 IEC 60947-5-1 GB 14048.5 GB 14048.1
Сертификация продукта	CCC CE
Виброустойчивость	10 gn (частота= 40...500 Гц) в соответствии с IEC 60068-2-6
Ударопрочность	120 gn, продолжительность: 11 мс (половина ускорения синусоидальной волны) в соответствии с IEC 60068-2-27

Экологичность предложения

Соответствие экологическому статусу	Продукт категории Green Premium
Директива RoHS (формат даты: YYWW, 2 цифры года и 2 цифры номера недели)	Соответствует - с 1822 - Декларация о соответствии Schneider Electric Декларация о соответствии Schneider Electric
Регламент REACH	Продукт не содержит особо опасных веществ в количествах, превышающее норму. Продукт не содержит особо опасных веществ в количествах, превышающее норму.
Экологический профиль продукта	Доступно
Инструкция по утилизации продукта	Доступно