

Technische Daten der elektronischen und mechanischen Sicherungsüberwachung

Elektronische Sicherungsüberwachung

- Betriebsanzeige der fehlerfreien Funktion durch grüne LED
- Fehlermeldung durch rote LED
- Keine Hilfsenergie nötig
- Fernanzeige über 4-poligen Stecker (1 Öffner und 1 Schliesser)
- Überwachung des Zustandes sämtlicher Sicherungen; rote LED blinkt bei Ausfall
- Rückstellung erfolgt automatisch nach Austausch der defekten Sicherung(en)
- Unabhängig von Einspeiseseite

Technischen Daten	
Bemessungsbetriebsspannung U_e	AC 400 V – AC 690 V 50/60 Hz
Bemessungsisolationsspannung U_i	1000 V
Bemessungsstoßspannungsfestigkeit U_{imp}	8 kV
Bedingter Bemessungskurzschlußstrom (bei Schutz durch NH-Sicherungen)	50 kA
Zulässige Umgebungstemperatur	-20 bis +55 °C
Auslösezeit	1 - 1,5 s
Funktion	Differenzspannung > 30 V
Anzeigeelemente	Betriebsspannung: grüne LED blinkt Sicherung ausgelöst: rote LED blinkt
Meldeausgang	Relais mit Öffner und Schließer. Sichere Trennung nach EN 50178
Betriebsspannung/-Strom Meldeausgang	AC 250 V/DC 30 V max. 5 A

Mechanische Sicherungsüberwachung mit Motorschutzschalter

- Anzeige: „I“-Stellung – Betriebsbereit „0“-Stellung – Fehlermeldung
- Fernanzeige über 4-poligen Stecker 1 Öffner und 1 Schliesser
- Keine Hilfsenergie notwendig
- Überwachung des Zustandes sämtlicher Sicherungen

Technischen Daten				
Bemessungsbetriebsspannung U_e	AC 24 V–AC 690 V / 50/60 Hz / DC 24 V – DC 250 V			
Bemessungsisolationsspannung U_i	690 V			
Bemessungsstoßspannungsfestigkeit U_{imp}	6 kV			
Bedingter Bemessungskurzschlußstrom (bei Schutz durch NH-Sicherungen)	50 kA			
Zulässige Umgebungstemperatur	-20 bis +55 °C			
Auslösezeit	< 0,5 s			
Funktion	ab 25 V Differenzspannung			
Anzeigeelemente	Betriebsbereit: Schaltknebelstellung „I“ Fehlermeldung: Schaltknebelstellung „0“			
Meldeausgang	Hilfsschalter 1 Öffner + 1 Schließer			
Betriebsspannung Meldeausgang	AC 24 V	AC 230 V	DC 24 V	DC 60 V
Betriebsstrom Meldeausgang	2 A	0,5 A	1 A	0,15 A

NH-Sicherungs-Lasttrenner SILAS

für Aufbaumontage mit elektronischer Sicherungsüberwachung bis 690 V AC

Beschreibung	Größe	Ampere I _n	VPE	Gewicht in kg	Bezeichnung	Bestell-Nr.
mit Rahmenklemme rm/re 50 mm ²	000	100 A	1	0,5	SILAS NH000 ESF MA R4R4	34040-0137
Universalanschluss (Schraube M8)	00	160 A	1	0,7	SILAS NH00 ESF MA U5U5	34077-0130
mit Rahmenklemme rm/re 95 mm ²	00	160 A	1	0,7	SILAS NH00 ESF MA R5R5	34076-0130
Universalanschluss (Schraube M10)	1	250 A	1	2,1	SILAS NH1 ESF MA U2U2	34170-0130
mit Rahmenklemme rm/re 150 mm ²	1	250 A	1	2,2	SILAS NH1 ESF MA RR	34175-0130
Universalanschluss (Schraube M10)	2	400 A	1	3,1	SILAS NH2 ESF MA U2U2	34270-0130
mit Rahmenklemme rm/re 300 mm ²	2	400 A	1	3,7	SILAS NH2 ESF MA RR	34275-0130
Universalanschluss (Schraube M10)	3	630 A	1	3,6	SILAS NH3 ESF MA U2U2	34370-0130
mit Rahmenklemme rm/re 300 mm ²	3	630 A	1	4,1	SILAS NH3 ESF MA RR	34375-0130

Maße der Sicherungsüberwachung auf Seite 345

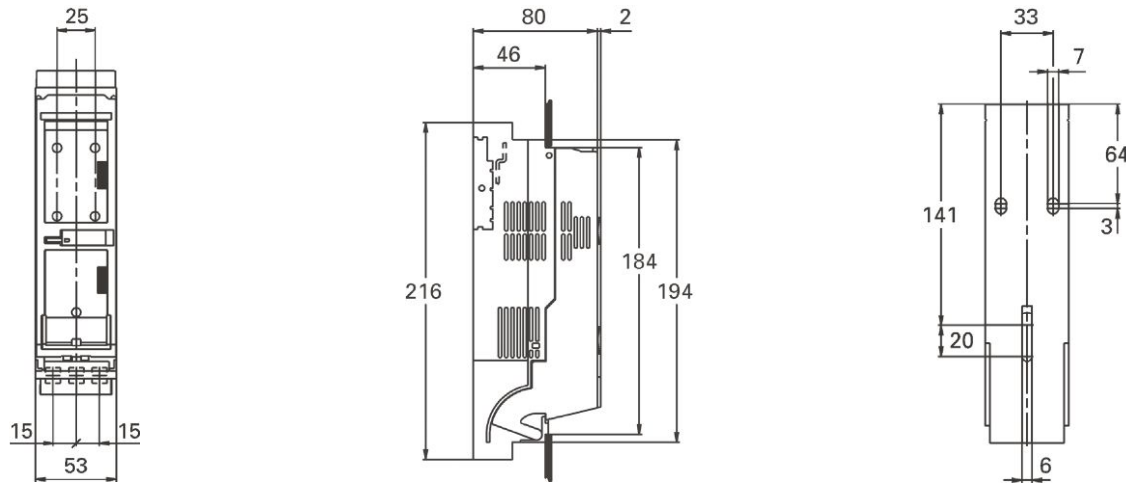
für Aufbaumontage mit Sicherungsüberwachung durch Motorschutzschalter bis 690 V AC

Beschreibung	Größe	Ampere I _n	VPE	Gewicht in kg	Bezeichnung	Bestell-Nr.
Universalanschluss (Schraube M8)	00	160 A	1	1,0	SILAS NH00 SN U5U5	34077-0030
mit Rahmenklemme rm/re 95 mm ²	00	160 A	1	1,0	SILAS NH00 SN R5R5	34076-0030
Universalanschluss (Schraube M10)	1	250 A	1	2,4	SILAS NH1 SN U2U2	34170-0030
mit Rahmenklemme rm/re 150 mm ²	1	250 A	1	2,6	SILAS NH1 SN RR	34175-0030
Universalanschluss (Schraube M10)	2	400 A	1	3,4	SILAS NH2 SN U2U2	34270-0030
mit Rahmenklemme rm/re 300 mm ²	2	400 A	1	4,0	SILAS NH2 SN RR	34275-0030
Universalanschluss (Schraube M10)	3	630 A	1	3,9	SILAS NH3 SN U5U5	34370-0030
mit Rahmenklemme rm/re 300 mm ²	3	630 A	1	4,4	SILAS NH3 SN RR	34375-0030

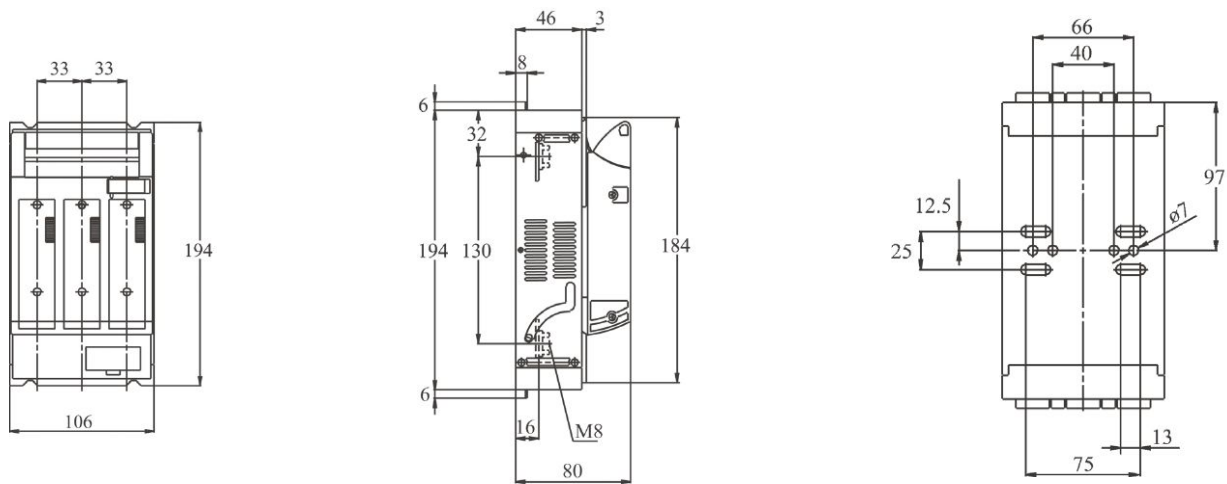
Maße der Sicherungsüberwachung auf Seite 345

NH-Sicherungs-Lasttrenner SILAS

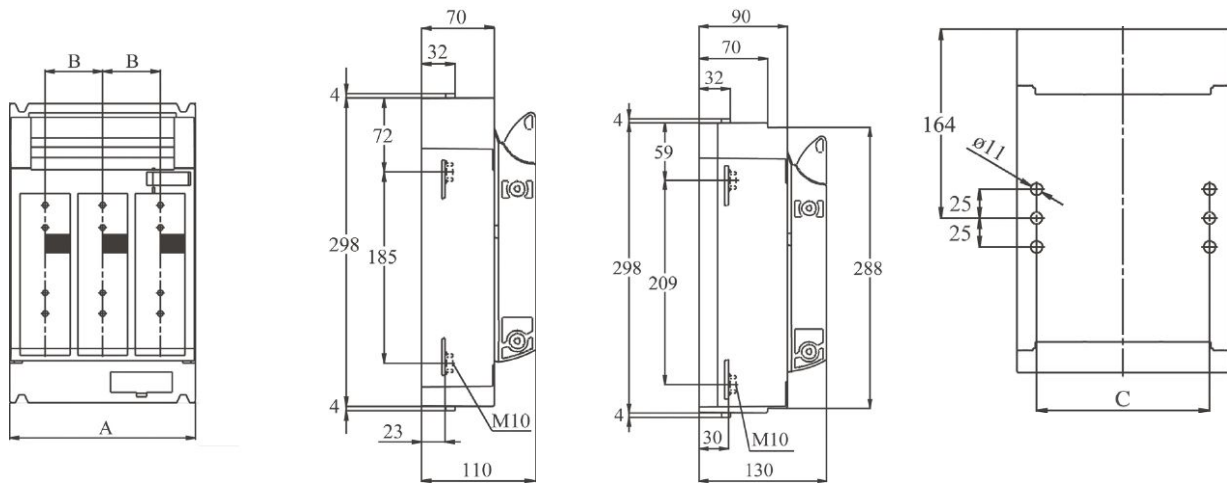
Maßbilder
Größe 000



Maßbilder
Größe 00



Maßbilder
Größe 1-3



Größe	A	B	C
1	184	57	150
2	210	65	166
3	250	80	195

Größe 1

Größe 2/3

NH-Sicherungs-Lasttrenner SILAS

für das Sammelschienensystem 40/12 nach DIN 43870 mit elektronischer Sicherungsüberwachung bis 690 V AC

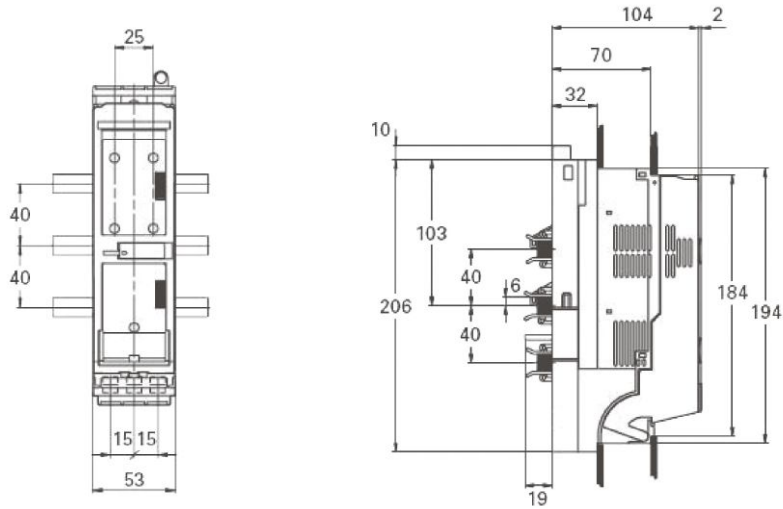
Beschreibung	Größe	Ampere I _n	VPE	Gewicht in kg	Bezeichnung	Bestell-Nr.
mit Rahmenklemme rm/re 50 mm ² Abgang unten	000	100 A	1	0,6	SILAS SB NH000 40 ESF MA AU R4	39000-0137
mit Rahmenklemme rm/re 50 mm ² Abgang oben	000	100 A	1	0,6		39001-0137
Universalanschluss (Schraube M8)	00	160 A	1	0,9	SILAS SB NH00 40 EB70 ESF MA U5	39021-0130
mit Rahmenklemme rm/re 95 mm ²	00	160 A	1	0,9	SILAS SB NH00 40 EB70 ESF MA R5	39020-0130
Universalanschluss (Schraube M10)	1	250 A	1	2,3	SILAS SB NH1 40 EB70 ESF MA U2	39060-0130
mit Rahmenklemme rm/re 150 mm ²	1	250 A	1	2,3	SILAS SB NH1 40 EB70 ESF MA R	39061-0130
Universalanschluss (Schraube M10)	2	400 A	1	3,3	SILAS SB NH2 40 EB70 ESF MA AO U2	39078-0130
mit Rahmenklemme rm/re 300 mm ²	2	400 A	1	3,6	SILAS SB NH2 40 EB70 ESF MA AO R	39079-0130

für das Sammelschienensystem 40/12 nach DIN 43870 mit Sicherungsüberwachung mittels Motorschutzschalter bis 690 V AC

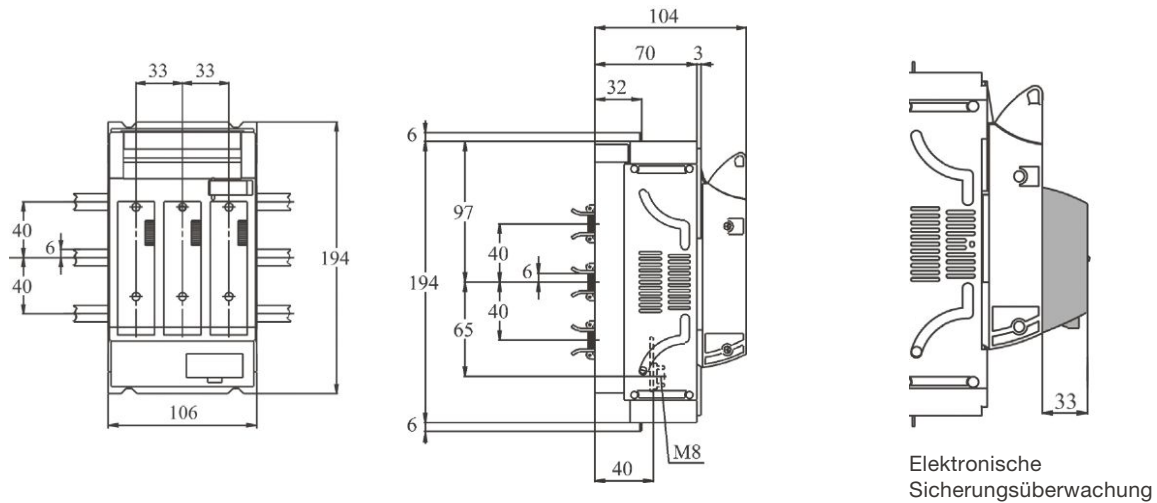
Beschreibung	Größe	Ampere I _n	VPE	Gewicht in kg	Bezeichnung	Bestell-Nr.
Universalanschluss (Schraube M8)	00	160 A	1	1,2	SILAS SB NH00 40 EB70 SN U5	39021-0030
mit Rahmenklemme rm/re 95 mm ²	00	160 A	1	1,2	SILAS SB NH00 40 EB70 SN R5	39020-0030
Universalanschluss (Schraube M10)	1	250 A	1	2,6	SILAS SB NH1 40 EB70 SN U2	39060-0030
mit Rahmenklemme rm/re 150 mm ²	1	250 A	1	2,6	SILAS SB NH1 40 EB70 SN R	39061-0030
Universalanschluss (Schraube M10)	2	400 A	1	3,6	SILAS SB NH2 40 EB70 SN AO U2	39078-0030
mit Rahmenklemme rm/re 300 mm ²	2	400 A	1	3,9	SILAS SB NH2 40 EB70 SN AO R	39079-0030

NH-Sicherungs-Lasttrenner SILAS

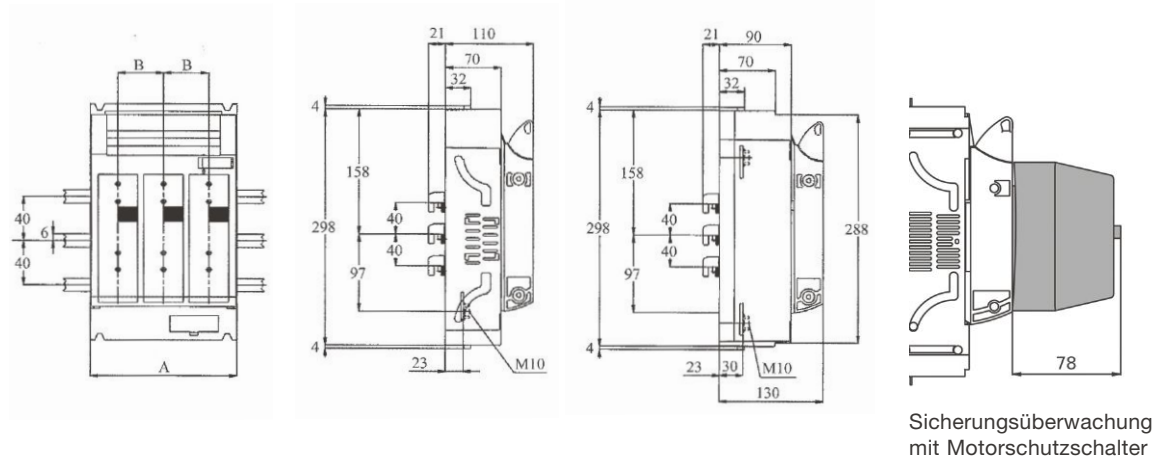
Sammelschienenmontage Größe 000



Sammelschienenmontage Größe 00



Sammelschienenmontage Größe 1-3



Größe	A	B
1	184	57
2	210	65
3	250	80

Größe 1

Größe 2/3

NH-Sicherungs-Lasttrenner SILAS

für das Sammelschienensystem 60 mm mit elektronischer Sicherungsüberwachung bis 690 V AC

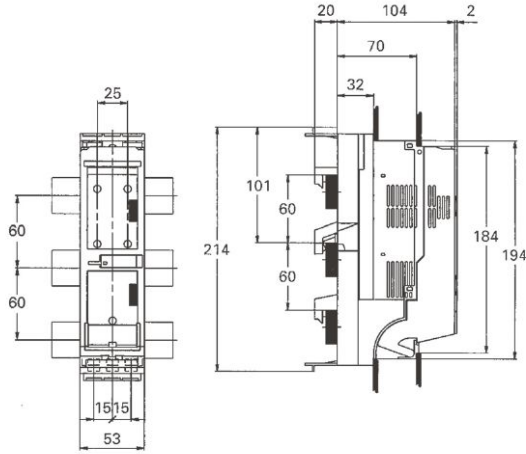
Beschreibung	Größe	Ampere I _n	VPE	Gewicht in kg	Bezeichnung	Bestell-Nr.
mit Rahmenklemme rm/re 50 mm ² Abgang unten	000	100 A	1	0,6	SILAS SB NH000 60 MA AU R4	39010-0137
mit Rahmenklemme rm/re 50 mm ² Abgang oben	000	100 A	1	0,6	SILAS SB NH000 60 MA AO R4	39011-0137
Universalanschluss (Schraube M8)	00	160 A	1	0,9	SILAS SB NH00 60 EB70 ESF MA U5	39052-0130
mit Rahmenklemme rm/re 95 mm ² Einbautiefe 70 mm	00	160 A	1	0,9	SILAS SB NH00 60 EB32 ESF MA R5	39040-0130
mit Rahmenklemme rm/re 95 mm ² Einbautiefe 70 mm	00	160 A	1	0,9	SILAS SB NH00 60 EB70 ESF MA R5	39050-0130
Universalanschluss (Schraube M10)	1	250 A	1	2,3	SILAS SB NH1 EB70 ESF70 MA U2	39064-0130
mit Rahmenklemme rm/re 150 mm ²	1	250 A	1	2,3	SILAS SB NH1 60 EB70 ESF MA R	39068-0130
Universalanschluss (Schraube M10)	2	400 A	1	3,3	SILAS SB NH2 60 EB70 ESF MA U2	39070-0130
mit Rahmenklemme rm/re 300 mm ²	2	400 A	1	3,6	SILAS SB NH2 60 EB70 ESF MA R	39074-0130
Universalanschluss (Schraube M10)	3	630 A	1	4,0	SILAS SB NH3 60 EB70 ESF MA U2	39080-0130
mit Rahmenklemme rm/re 300 mm ²	3	630 A	1	4,1	SILAS SB NH3 60 EB70 ESF MA R	39084-0130

für das Sammelschienensystem 60 mm mit Sicherungsüberwachung mittels Motorschutzschalter bis 690 V AC

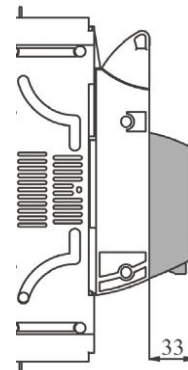
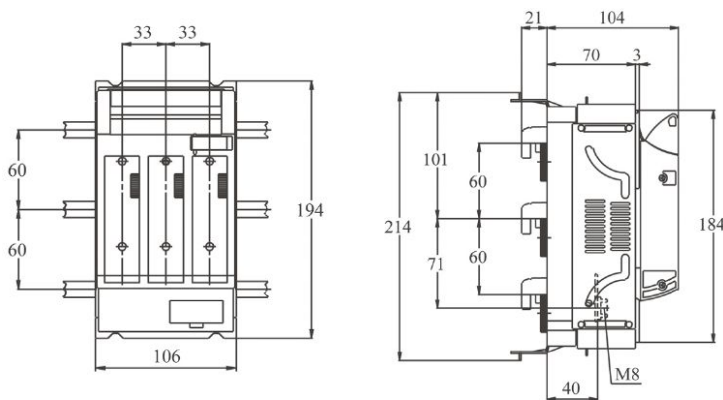
Beschreibung	Größe	Ampere I _n	VPE	Gewicht in kg	Bezeichnung	Bestell-Nr.
Universalanschluss (Schraube M8)	00	160 A	1	1,2	SILAS SB NH00 60 EB70 SN U5	39052-0030
mit Rahmenklemme rm/re 95 mm ² Einbautiefe 32 mm	00	160 A	1	1,2	SILAS SB NH00 60 EB32 SN R5	39040-0030
mit Rahmenklemme rm/re 95 mm ² Einbautiefe 70 mm	00	160 A	1	1,2	SILAS SB NH00 60 EB70 SN R5	39050-0030
Universalanschluss (Schraube M10)	1	250 A	1	2,6	SILAS SB NH1 60 EB70 SN U2	39064-0030
mit Rahmenklemme rm/re 150 mm ²	1	250 A	1	2,6	SILAS SB NH1 60 EB70 SN R	39068-0030
Universalanschluss (Schraube M10)	2	400 A	1	3,6	SILAS SB NH2 60 EB70 SN U2	39070-0030
mit Rahmenklemme rm/re 300 mm ²	2	400 A	1	3,9	SILAS SB NH2 60 EB70 SN R	39074-0030
Universalanschluss (Schraube M10)	3	630 A	1	4,3	SILAS SB NH3 60 EB70 SN U2	39080-0030
mit Rahmenklemme rm/re 300 mm ²	3	630 A	1	4,5	SILAS SB NH3 60 EB70 SN R	39084-0030

NH-Sicherungs-Lasttrenner SILAS

Sammelschienenmontage Größe 000

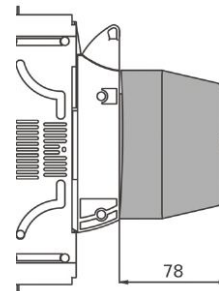
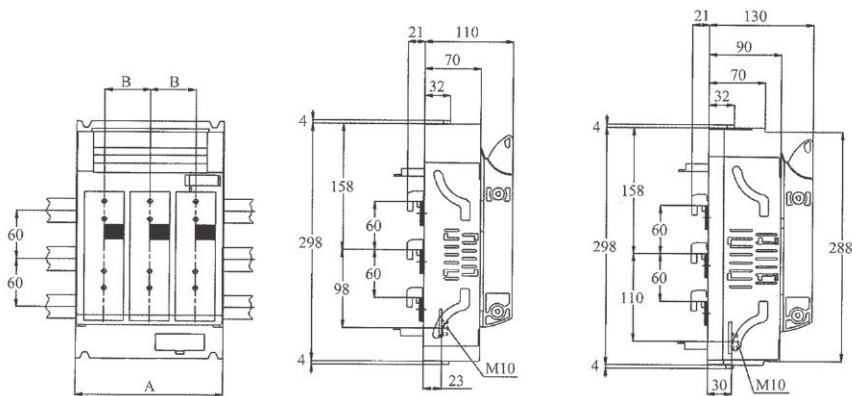


Sammelschienenmontage Größe 00



Elektronische
Sicherungsüberwachung

Sammelschienenmontage Größe 1-3



Sicherungsüberwachung
mit Motorschutzschalter

Größe	A	B
1	184	57
2	210	65
3	250	80

Größe 1

Größe 2/3