



Модуль ввода аналоговых сигналов , для XC100/200 , 24VDC , 8DI (0 -10В)


Тип **XI0C-8AI-U1**
Каталог № **257899**

Программа поставок


Функция		Аналоговые модули
		Компактная система ввода/вывода для подключения к XC100/200 модульным ПЛК XC100/200 при максимальном расширении 15 XI/OC-модулей по выбору винтовые клеммы или пружинные клеммы для цифровых/аналоговых модулей
Описание		Входы 8 входов измерения напряжения 0 - 10 В

Технические характеристики



Общая информация

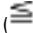
Стандарты и предписания			IEC/EN 61131-2 EN 50178
Температура окружающей среды		°C	0 - +55
Хранение	θ	°C	-25 - +70
Вибростойкость			10 - 57 Гц ± 0,075 мм 57 - 150 Гц ± 1,0 г
Удароустойчивость		g	15 Длительность ударного воздействия 11 мс
Ударная прочность			500 г/  50 мм ±25 г
Категория перенапряжения / степень загрязнения			II/2
Класс защиты			1
Класс защиты			IP20
Излучаемые радиопомехи			DIN/EN 55011/22, Класс А
Вес		кг	0.18

Электропитание

Номинальное напряжение	U_e	В пост. тока	24 (12)
Допустимый диапазон			20,4 до 28,8 (11,8 до 14,4)
Остаточная пульсация		%	 5
Питание при отсутствии напряжения			
Продолжительность провала		мс	10
Частота повторяемости		с	1
максимальная потеря мощности	P_v	W	0.5

Входы

входное напряжение		В пост. тока	0 по 10
Разрешение цифр.		Бит	12
Время преобразования			 5 мс
Общая ошибка		%	 ± 1 (от конечного значения шкалы)
Сопротивление на входе		kΩ	100
Гальваническое разделение			
внутриканальная переключающая схема			с оптронами
Между входными каналами			нет
Каналы входа		Количество	8
внутренняя потребляемая мощность (5 В постоянного тока)		мА	тип. 100

Соединительные клеммы		Вставной клеммный блок
Электропитание внешнее		24 В пост. тока (-15/+20 %), прил. 150 мА
Способ подключения		2-жильный экранированный кабель ( 20 м)

Bauartnachweis nach IEC/EN 61439

Технические характеристики для подтверждения типа конструкции			
Номинальный ток для указания потери мощности	I_n	A	0
Потеря мощности на полюс, в зависимости от тока	P_{vid}	W	0
Потеря мощности оборудования, в зависимости от тока	P_{vid}	W	0
Статическая потеря мощности, не зависит от тока	P_{vs}	W	0.5
Способность отдавать потери мощности	P_{ve}	W	0
Мин. рабочая температура		°C	0
Макс. рабочая температура		°C	55
Проверка конструкции IEC/EN 61439			
10.2 твёрдость материалов и деталей			
10.2.2 Коррозионная стойкость			Требования производственного стандарта выполнены.
10.2.3.1 Нагревостойкость изоляции			Требования производственного стандарта выполнены.
10.2.3.2 Сопротивление изоляционных материалов при обычном нагреве			Требования производственного стандарта выполнены.
10.2.3.3 Сопротивление изоляционных материалов при сильном нагреве			Требования производственного стандарта выполнены.
10.2.4 Устойчивость к ультрафиолетовому излучению			Требования производственного стандарта выполнены.
10.2.5 Подъём			Не имеет значения, поскольку необходимо оценить всё коммутационное оборудование.
10.2.6 Испытание на удар			Не имеет значения, поскольку необходимо оценить всё коммутационное оборудование.
10.2.7 Ярлыки			Требования производственного стандарта выполнены.
10.3 Класс защиты изоляции			Требования производственного стандарта выполнены.
10.4 Воздушные промежутки и пути утечки тока			Требования производственного стандарта выполнены.
10.5 Защита от удара электрическим током			Не имеет значения, поскольку необходимо оценить всё коммутационное оборудование.
10.6 Монтаж оборудования			Не имеет значения, поскольку необходимо оценить всё коммутационное оборудование.
10.7 Внутренние электрические цепи и соединения			Находится в сфере ответственности компании, монтирующей распределительные устройства.
10.8 Подключения проводов, введённых снаружи			Находится в сфере ответственности компании, монтирующей распределительные устройства.
10.9 Свойства изоляции			
10.9.2 Электрическая прочность при рабочей частоте			Находится в сфере ответственности компании, монтирующей распределительные устройства.
10.9.3 Прочность по отношению к импульсному напряжению			Находится в сфере ответственности компании, монтирующей распределительные устройства.
10.9.4 Проверка оболочек кабелей из изолирующего материала			Находится в сфере ответственности компании, монтирующей распределительные устройства.
10.10 Нагрев			Расчёт параметров нагрева находится в сфере ответственности компании, монтирующей распределительные устройства. Компания Eaton указывает данные по потере мощности устройств.
10.11 Стойкость к коротким замыканиям			Находится в сфере ответственности компании, монтирующей распределительные устройства.
10.12 Электромагнитная совместимость			Находится в сфере ответственности компании, монтирующей распределительные устройства.
10.13 Механическая функция			Для устройства требования считаются выполненными, если были соблюдены данные инструкции по монтажу (IL).

Технические характеристики согласно ETIM 6.0

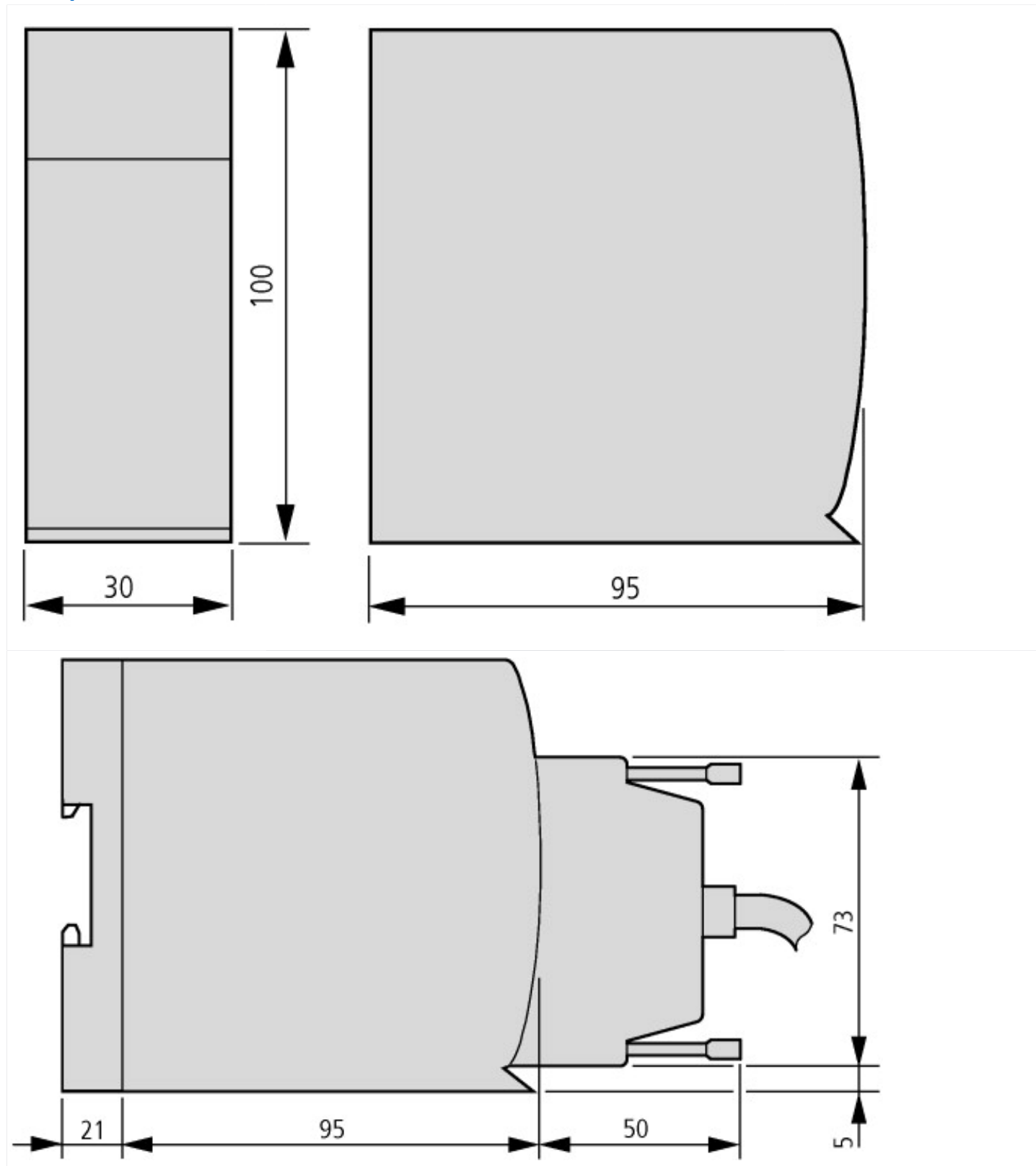
PLC's (EG000024) / PLC analogue I/O-module (EC001420)		
Electric engineering, automation, process control engineering / Control / Programmable logic control (SPS) / SPS analog input/output module (ecl@ss8.1-27-24-22-01 [AKE524011])		
Number of analogue inputs		8
Number of analogue outputs		0
Analog inputs configurable		Yes
Analog outputs configurable		Yes

Input, current		No
Input, voltage		Yes
Input, resistor		No
Input, resistance thermometer		No
Input, thermocouple		No
Input signal, configurable		No
Resolution of the analogue inputs	Bit	12
Output, current		No
Output, voltage		No
Output signal configurable		No
Resolution of the analogue outputs	Bit	0
Type of electric connection		Screw-/spring clamp connection
Suitable for safety functions		No
Category according to EN 954-1		
SIL according to IEC 61508		None
Performance level acc. to EN ISO 13849-1		None
Appendant operation agent (Ex ia)		No
Appendant operation agent (Ex ib)		No
Explosion safety category for gas		None
Explosion safety category for dust		None
Width	mm	30
Height	mm	100
Depth	mm	95

Апробации

Product Standards		IEC: see Technical Data; UL508; CSA-C22.2 No. 0-M; CSA-C22.2 No. 142-M; CE marking
UL File No.		E135462
UL Category Control No.		NRAQ
CSA File No.		012528
CSA Class No.		2252-01
North America Certification		UL listed, CSA certified
Specially designed for North America		No
Current Limiting Circuit-Breaker		No
Degree of Protection		IEC: IP20, UL/CSA Type: -

Размеры



Дополнительная информация о продуктах (ссылки)

MN05002002Z (AWB2725-1452) Модули сигнализации XIOC

MN05002002Z (AWB2725-1452) XIOC-Signalmodule - Deutsch

ftp://ftp.moeller.net/DOCUMENTATION/AWB_MANUALS/MN05002002Z_DE.pdf

MN05002002Z (AWB2725-1452) XIOC signal modules - English

ftp://ftp.moeller.net/DOCUMENTATION/AWB_MANUALS/MN05002002Z_EN.pdf