

SOU-1/230V+senzor



Особенности

Артикул	002470011
Наименование	SOU-1/230V+senzor
Вес	.09
Группа	Сумеречные и лестничные выключатели
Назначение	Реле контроля и управления
Серия	Сумеречные и лестничные переключатели

Веб-страница продукта [↗](#)

Другая документация



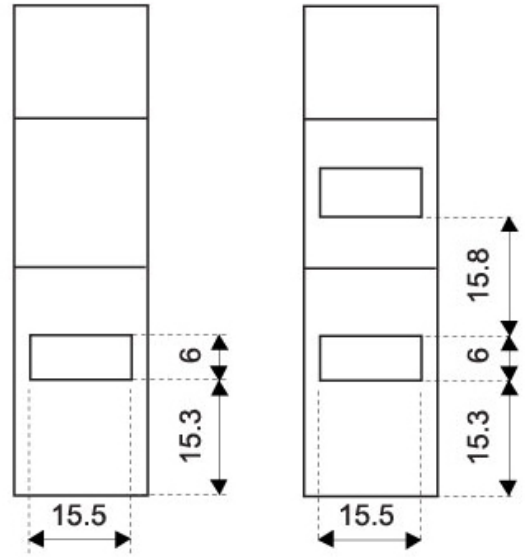
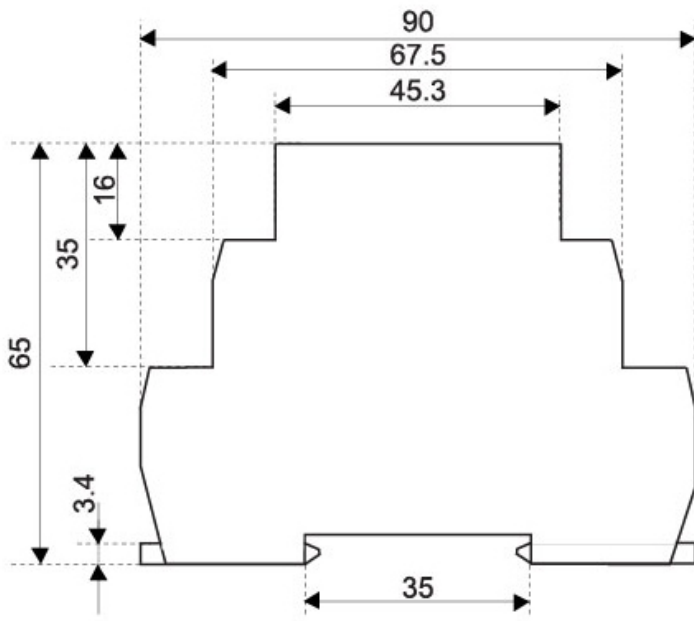
Руководство по эксплуатации
 CE сертификат
 Технические данные



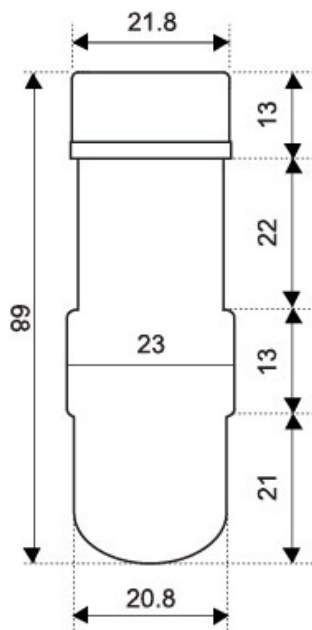
ETIM международная спецификация

Способ/место крепления	На DIN рейку
Глубина ниши для монтажа	68mm
Номинальное рабочее напряжение	230V
Номинальная частота	50-50Hz
Ширина по количеству модулей	1
Номинальное напряжение датчика освещенности	V
Максимальный коммутируемый ток при $\cos \phi = 0.6$	A
Максимальная мощность ламп накаливания	W
Максимальная длина провода датчика освещенности	m
Максимальная мощность люминисцентных ламп	VA
Максимальная мощность люминисцентных ламп (включенные папарно)	VA
Максимальная мощность люминисцентных ламп (параллельно скомпенсированные)	VA
С программируемым ночным отключением	
Степень защиты (IP) датчика освещенности	IP65
Кнопка ввода	
Степень защиты (IP)	IP20
Номинальный коммутируемый ток	16A
Диапазон регулировки освещенности	1-50000lx
Класс защиты датчика освещенности	

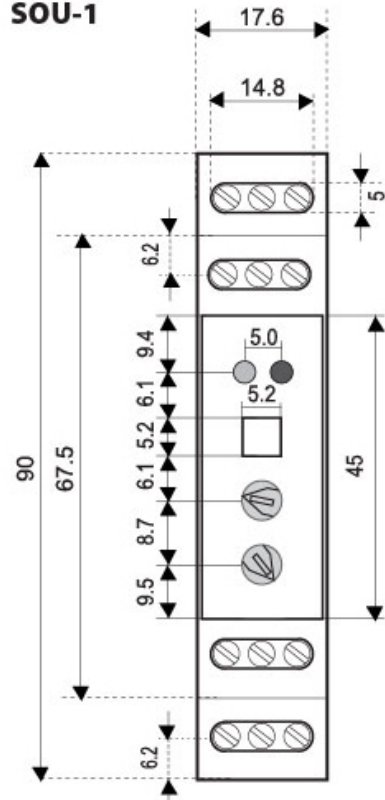
Габаритные размеры



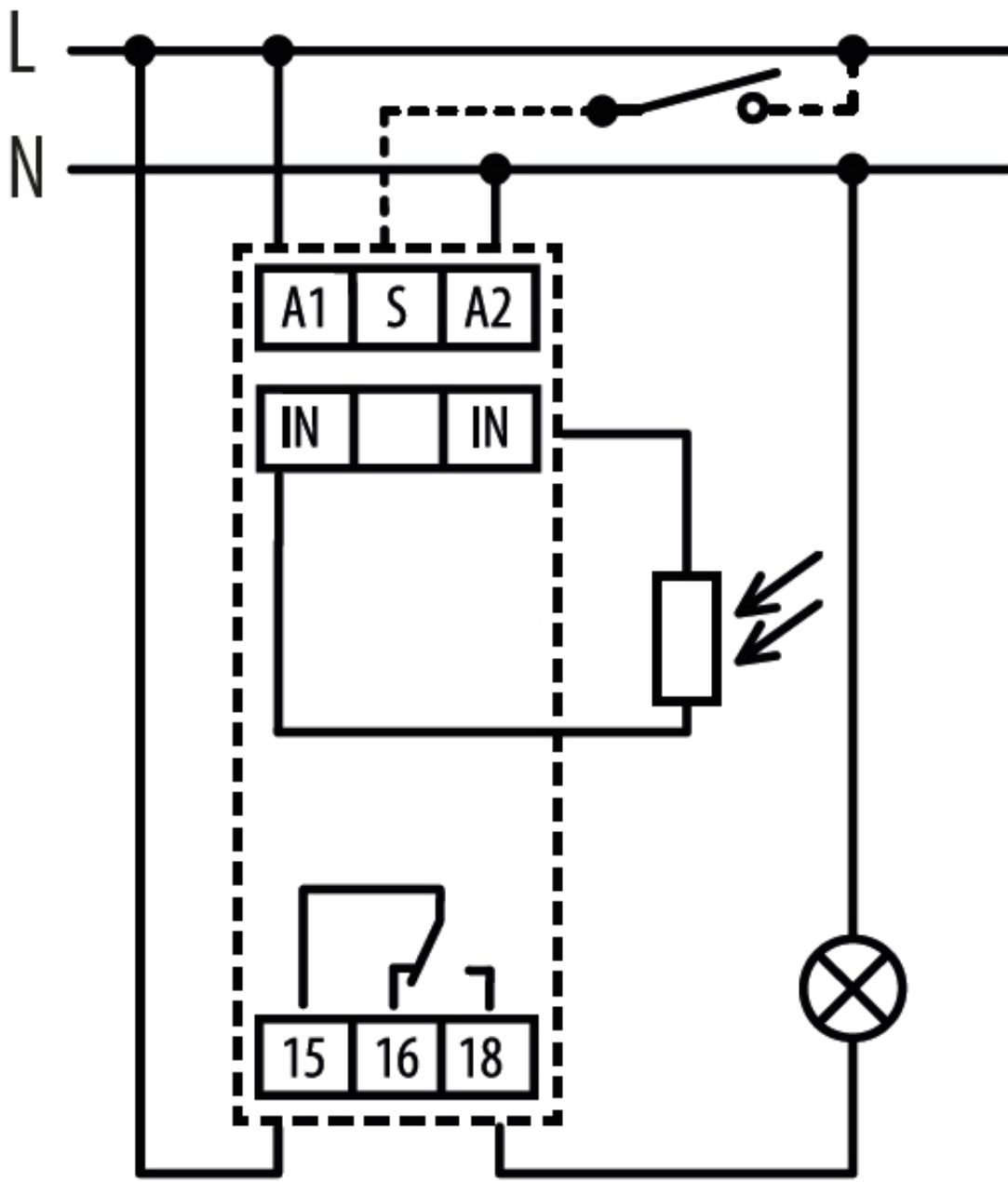
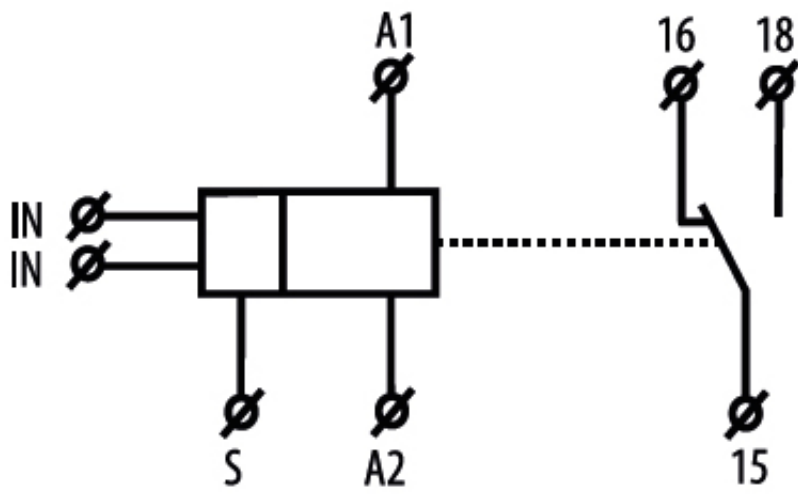
Sensor for SOU-1



SOU-1



Обозначение/Подключение



Описание

