



Устр-во защитного отключения 25/0,1-A (AC/DC), 2 полюса,
устойчивость к импульсному току 250А, устойчивость к КЗ 10 кА

Тип FI-25/2/01-A
Каталог № 279185
Eaton Каталог № FI-25-2-01-A

Abbildung ähnlich

Программа поставок

Основная функция			Устройства защиты от аварийного тока
Полюсы			2-полюсн.
Расчетный рабочий ток	I_n	A	25
Расчетная устойчивость при коротких замыканиях	I_{cn}	кА	10
Расчетный ток утечки	$I_{\Delta N}$	A	0,1
Тип			Тип A
Срабатывание		A	без задержки
Ассортимент			FI
Чувствительность			чувствительный к переменному/импульсному току
Стойкость к импульсному току			условно устойчив к импульсному току 250 А

Технические характеристики

Электрический

Стандарты и предписания			IEC/EN 61008
Срабатывание		A	без задержки
Номинальное напряжение	U_e	В перем. тока	230/400
Предельные значения рабочего напряжения		В перем. тока	184 - 440
Номинальная частота	f	Гц	50
Расчетные токи утечки	$I_{\Delta n}$	мА	30, 100, 300, 500
Расчетный ток неотключения при неисправности	$I_{\Delta no}$		$0,5 \times I_{\Delta n}$
Коммутационная расчетная способность тока при неисправности			
Коммутационная расчетная способность тока при неисправности	$I_{\Delta m}$	A	$I_n = 16 - 40 \text{ A}: 500$ $I_n = 63 \text{ A}: 630$ $I_n = 80 \text{ A}: 800$ $I_n = 100 \text{ A}: 1000$
Чувствительность			Переменный и импульсный ток
Возможность подключения для измерения	I_{cn}	кА	10
Номинальный ток	I_e	A	25
Номинальная устойчивость к импульсу	U_{imp}	кВ	6
максимальный входной предохранитель для защиты от короткого замыкания		A gL	$I_n = 16 - 63 \text{ A}: 63$ $I_n = 80 \text{ A}: 80$ $I_n = 100 \text{ A}: 100$
срок службы		Замыкающий контакт	
электрический		Переключатель	4000
механический		Переключатель	20000

Механический

Монтажный размер колпачков		мм	45
Цокольный размер корпуса		мм	80
Защита клемм			Защита от прикосновения согласно BGV A2
Монтажная ширина		мм	35 (2 установочных места), 70 (4 установочных места)
Монтаж			DIN рейка IEC/EN 60715
Класс защиты			
встроенный			IP40
Клеммы вверху и внизу			Зажимы/приподнятые зажимы
Поперечные сечения соединения		мм ²	

одножильный	мм ²	1,5 - 35
тонкопроволочный	мм ²	2 × 16
Толщина материала сборной шины	мм	0,8 - 2
допустимый диапазон температур окружающей среды	°C	-25 - +40
Стойкость к климатическим воздействиям		IEC/EN 61008

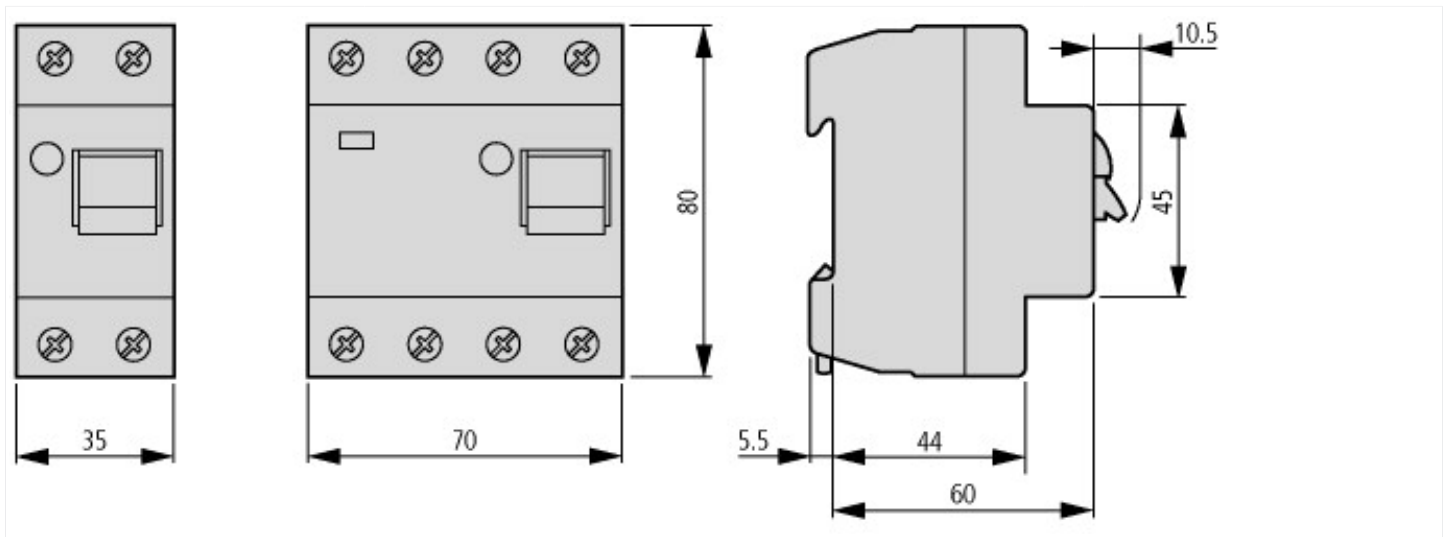
Bauartnachweis nach IEC/EN 61439

Технические характеристики для подтверждения типа конструкции			
Номинальный ток для указания потери мощности	I_n	A	25
Потеря мощности на полюс, в зависимости от тока	P_{vid}	W	0
Потеря мощности оборудования, в зависимости от тока	P_{vid}	W	1.3
Статическая потеря мощности, не зависит от тока	P_{vs}	W	0
Способность отдавать потери мощности	P_{ve}	W	0
Мин. рабочая температура		°C	-25
Макс. рабочая температура		°C	55
			Начиная с 40°C макс. допустимый ток длительной нагрузки уменьшается на 3% на каждый 1°C

Технические характеристики согласно ETIM 6.0

Circuit breakers and fuses (EG000020) / Residual current circuit breaker (RCCB) (EC000003)			
Electric engineering, automation, process control engineering / Electrical installation, device / Residual current protection system / Residual current circuit breaker (RCCB) (ecl@ss8.1-27-14-22-01 [AAB906011])			
Number of poles			2
Nominal rated voltage	V		230
Nominal rated current	A		25
Rated fault current	A		0.1
Mounting method			DIN rail
Leakage current type			A
Selective protection			No
Short-circuit breaking capacity (Icw)	kA		10
Surge current capacity	kA		0.25
Frequency			50 Hz
Additional equipment possible			Yes
Degree of protection (IP)			IP20
Construction size (in accordance with DIN 43880)			1
Width in number of modular spacings			2
Built-in depth	mm		69.5
Short-time delayed tripping			No

Размеры



Дополнительная информация о продуктах (ссылки)

AWA1290-1756 Устройства защиты от аварийного тока

AWA1290-1756 Устройства защиты от
аварийного тока

ftp://ftp.moeller.net/DOCUMENTATION/AWA_INSTRUCTIONS/17560403.pdf