



Импульсный источник питания, 100-240VAC/24VDC, 1,25 А, 1-фазный



Powering Business Worldwide™

Тип **EASY430-POW**
Каталог № **110940**

Программа поставок

Ассортимент			Управляющее реле easyRelay Многофункциональный дисплей MFD-Titan
Ассортимент			Коммутационные сетевые устройства easyPOW
Описание			первично сработавший регулируемый
Фазы			однофазный
Диапазон входной мощности			85 - 264 V AC
Расчетное входное напряжение			100 - 240 V AC
Выходное расчетное напряжение			24 В пост. тока (± 3%)
Выходной расчетный ток		A	1.25
Применяемое для			easy500 easy700 easy800 MFD-CP8 EC4P ES4P
Описание			<ul style="list-style-type: none"> Расчетное входное напряжение: 50/60 Гц: 115/230 В перем. тока Расчетное выходное напряжение (остаточные пульсации): 24 В пост. тока (± 3%) Выходной расчетный ток: 1,25 А возможность прямого параллельного переключения

Технические характеристики

Общая информация

Стандарты и положения			EN 55011, EN 55022, IEC/EN 61000-4, IEC 60068-2-6, IEC 60068-2-27
Размеры (Ш x В x Г)		мм	71,5 (4 установочных мест) x 90 x 58
Вес		кг	0.25
Монтаж			DIN рейка IEC/EN 60715, 35 мм или винтовое крепление с опорами устройства ZB4-101-GF1 (дополнительное оснащение)

Поперечные сечения соединений

одножильный		мм ²	0,2 - 4 (AWG 22 - 12)
тонкопроволочный с оконечной муфтой		мм ²	0,2 - 2,5 (AWG 22 - 12)
Стандартная отвёртка		мм	3.5 x 0.8
макс. начальный пусковой момент		Нм	0.6

Климатические внешние условия

Рабочая температура		°C	-25 - 55, холод в соответствии с IEC 60068-2-1, тепло в соответствии с IEC 60068-2-2
Конденсация			Предотвратить конденсацию, воспользовавшись соответствующими мерами
Хранение		°C	- 40 - 70
относительная влажность воздуха, без конденсации (IEC/EN 60068-2-30)		%	
Влажность воздуха, без конденсации мин.		%	5
Влажность воздуха, без конденсации макс.		%	95
Давление воздуха (эксплуатация)		hPa	795 - 1080
макс. высота установки над уровнем моря, при монтаже учесть дерейтинг		М	2000

Механические внешние условия

Класс защиты (IEC/EN 60529, EN50178, VBG 4)			IP20
Колебания (IEC/EN 60068-2-6)		Гц	
постоянная амплитуда 0,15 мм		Гц	10 - 57
постоянное ускорение 2 г		Гц	57 - 150
Удароустойчивость (IEC/EN 60068-2-27) полусинус 15 г/11 мс		Шоки	18
Падение (IEC/EN 60068-2-31)	Высота падения	мм	50

свободное падение, в упаковке (IEC/EN 60068-2-32)	M	1
установочное положение		вертикально или горизонтально
Электромагнитная совместимость (ЭМС)		
Электростатическая разрядка (IEC EN 61000-4-2, уровень 3, ESD)	кВ	
Выход воздуха	кВ	8
Разряд контакта	кВ	6
электромагнитные поля (RFI), согласно IEC EN 61000-4-3	V/m	10
Подавление радиочастотных помех		EN 55011 Класс В, EN 55022 Класс В
Импульсное напряжение (IEC/EN 61000-4-4, уровень 3)	кВ	2
Мощные импульсы (скачок напряжения) (IEC/EN 61000-4-5)	кВ	2 (кабели питания симметричны)
Мощные импульсы (скачок напряжения) (IEC/EN 61000-4-5, уровень 2), 24 В	кВ	0,5 (провода на выходе симметричны)
Впуск согласно IEC/EN 61000-4-6	В	10
Перенапряжение (EN 50 178), 24 В	кВ	6
Прочность изоляции		
Измерение воздушных зазоров и путей утечки тока		EN 50178
Прочность изоляции		EN 50178
Класс защиты U _{out} в отношении U _{in}		Класс II, IEC 60536
Гальваническое разделение первичн./вторичн.		да, SELV (VDE 0100 часть 410; IEC 60364-4-41, HD 384.4.41 S2) EN 60950, EN 50178
входное напряжение		
Расчетное входное напряжение постоянного тока	В	100/120/230/240 (-15/+10 %)
Защитный автомат переменного тока		FAZ-C2/1 или FAZ-B6/1
Защитный автомат постоянного тока		FAZ-C2/1-DC
Диапазон напряжений	В перем. тока	85 - 264
диапазон частот	Гц	47 - 63
Перекрытие сети в случае выхода из строя 115/230 В (IEC/EN 61000-4-11)	мс	> 20/> 40
Предохранитель 115/230 V	A	2/1 инерционный
Рабочие характеристики		
Коэффициент полезного действия	%	> 83
потребляемая мощность	W	тип. 35
Потеря мощности	P W	тип. 5
входной ток		
Входной ток - номинальное значение 115/240 В	A	прибл. 0,6/0,3
Ток включения 230 В, 25 °C	A	< 18
Выходное напряжение		
24 В пост. тока		
Расчетное значение	В пост. тока	24
Допуск	%	± 3
Пики переключения 115/230	mB _S S	< 5
Влияние входного напряжения	%	± 1
Влияние изменения нагрузки на 25 - 100 %	%	± 2
Возможность параллельного подключения для увеличения мощности		да
выходной ток		
24 В пост. тока		
выходной ток	A	0 - 1,25
Ввод ограничения тока	A	> 1.5
Снижение выходного напряжения после ограничения тока	В	< 18
с защитой от перегрузки		да, при ограничении тока
с долговременной защитой от коротких замыканий		да, режим hiccup, ок. 2 Гц
Специальные соотношения нагрузки		
Ламповая нагрузка, холодная, 24 В постоянного тока	W	10
Имеется базовая нагрузка	W	5
Реакция при аварийном выключении в цепи 24 В, отключение силовым контактором (нагрузка контактора, без повреждений)	W	30
Отображение		
Индикация выходного напряжения (светодиод, постоянно горит зеленым = в норме)	В пост. тока	24

Bauartnachweis nach IEC/EN 61439

Технические характеристики для подтверждения типа конструкции			
Номинальный ток для указания потери мощности	I_n	A	0
Потеря мощности на полюс, в зависимости от тока	P_{vid}	W	0
Потеря мощности оборудования, в зависимости от тока	P_{vid}	W	0
Статическая потеря мощности, не зависит от тока	P_{vs}	W	5
Способность отдавать потери мощности	P_{ve}	W	0
Мин. рабочая температура		°C	-25
Макс. рабочая температура		°C	55
Проверка конструкции IEC/EN 61439			
10.2 твёрдость материалов и деталей			
10.2.2 Коррозионная стойкость			Требования производственного стандарта выполнены.
10.2.3.1 Нагревостойкость изоляции			Требования производственного стандарта выполнены.
10.2.3.2 Сопротивление изоляционных материалов при обычном нагреве			Требования производственного стандарта выполнены.
10.2.3.3 Сопротивление изоляционных материалов при сильном нагреве			Требования производственного стандарта выполнены.
10.2.4 Устойчивость к ультрафиолетовому излучению			Требования производственного стандарта выполнены.
10.2.5 Подъём			Не имеет значения, поскольку необходимо оценить всё коммутационное оборудование.
10.2.6 Испытание на удар			Не имеет значения, поскольку необходимо оценить всё коммутационное оборудование.
10.2.7 Ярлыки			Требования производственного стандарта выполнены.
10.3 Класс защиты изоляции			Требования производственного стандарта выполнены.
10.4 Воздушные промежутки и пути утечки тока			Требования производственного стандарта выполнены.
10.5 Защита от удара электрическим током			Не имеет значения, поскольку необходимо оценить всё коммутационное оборудование.
10.6 Монтаж оборудования			Не имеет значения, поскольку необходимо оценить всё коммутационное оборудование.
10.7 Внутренние электрические цепи и соединения			Находится в сфере ответственности компании, монтирующей распределительные устройства.
10.8 Подключения проводов, введённых снаружи			Находится в сфере ответственности компании, монтирующей распределительные устройства.
10.9 Свойства изоляции			
10.9.2 Электрическая прочность при рабочей частоте			Находится в сфере ответственности компании, монтирующей распределительные устройства.
10.9.3 Прочность по отношению к импульсному напряжению			Находится в сфере ответственности компании, монтирующей распределительные устройства.
10.9.4 Проверка оболочек кабелей из изолирующего материала			Находится в сфере ответственности компании, монтирующей распределительные устройства.
10.10 Нагрев			Расчёт параметров нагрева находится в сфере ответственности компании, монтирующей распределительные устройства. Компания Eaton указывает данные по потере мощности устройств.
10.11 Стойкость к коротким замыканиям			Находится в сфере ответственности компании, монтирующей распределительные устройства.
10.12 Электромагнитная совместимость			Находится в сфере ответственности компании, монтирующей распределительные устройства.
10.13 Механическая функция			Для устройства требования считаются выполненными, если были соблюдены данные инструкции по монтажу (IL).

Технические характеристики согласно ETIM 6.0

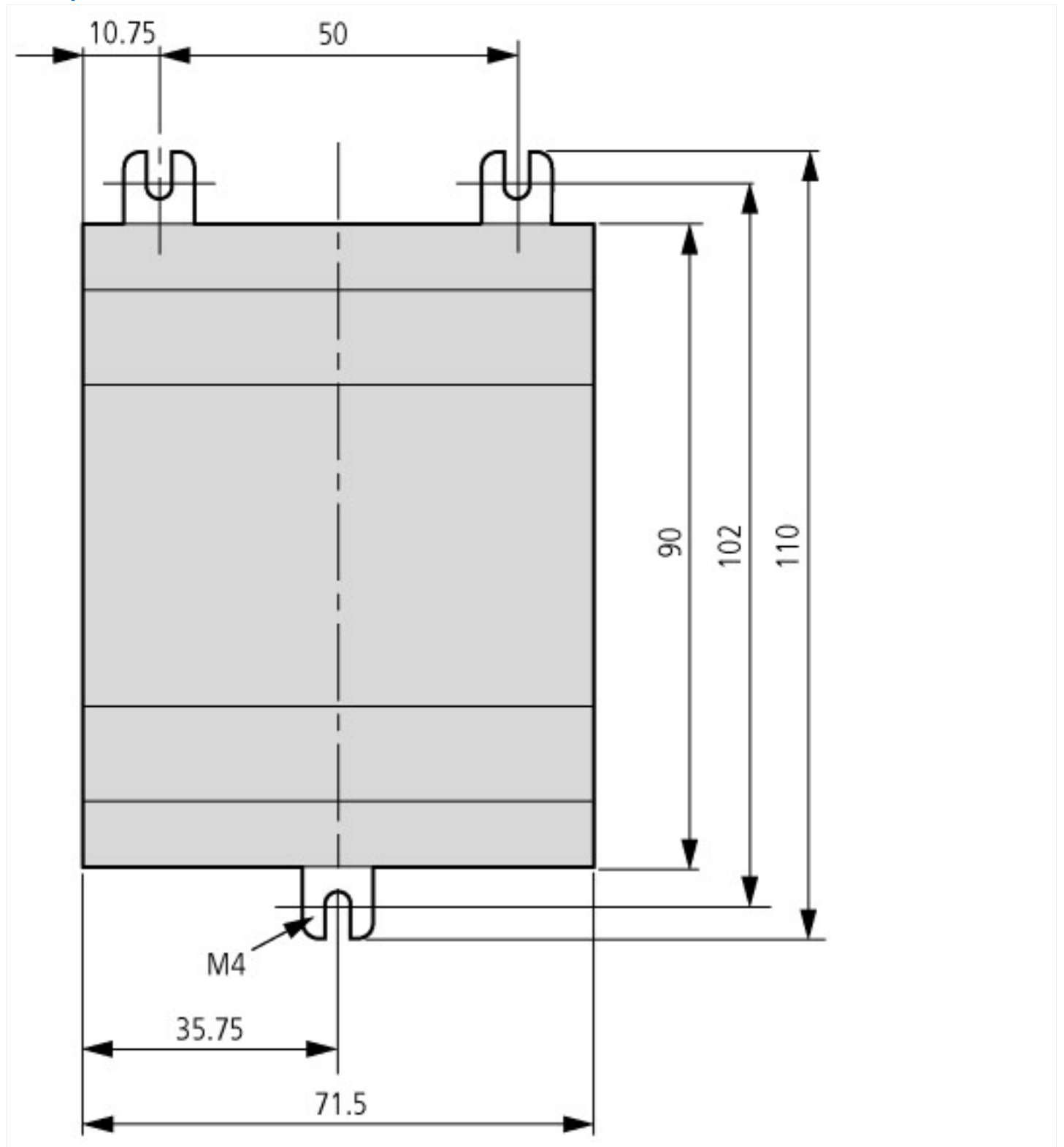
PLC's (EG000024) / PLC system power supply (EC000599)			
Electric engineering, automation, process control engineering / Control / Programmable logic control (SPS) / SPS system power supply (ecl@ss8.1-27-24-22-09 [AKE532011])			
Input voltage at AC 50 Hz	V		85 - 264
Input voltage at AC 60 Hz	V		85 - 264
Input voltage at DC	V		0 - 0
Type of voltage (input voltage)			AC
Max. input current AC 50 Hz	A		0
Max. input current AC 60 Hz	A		0
Max. input current DC	A		0
Type of output voltage			DC

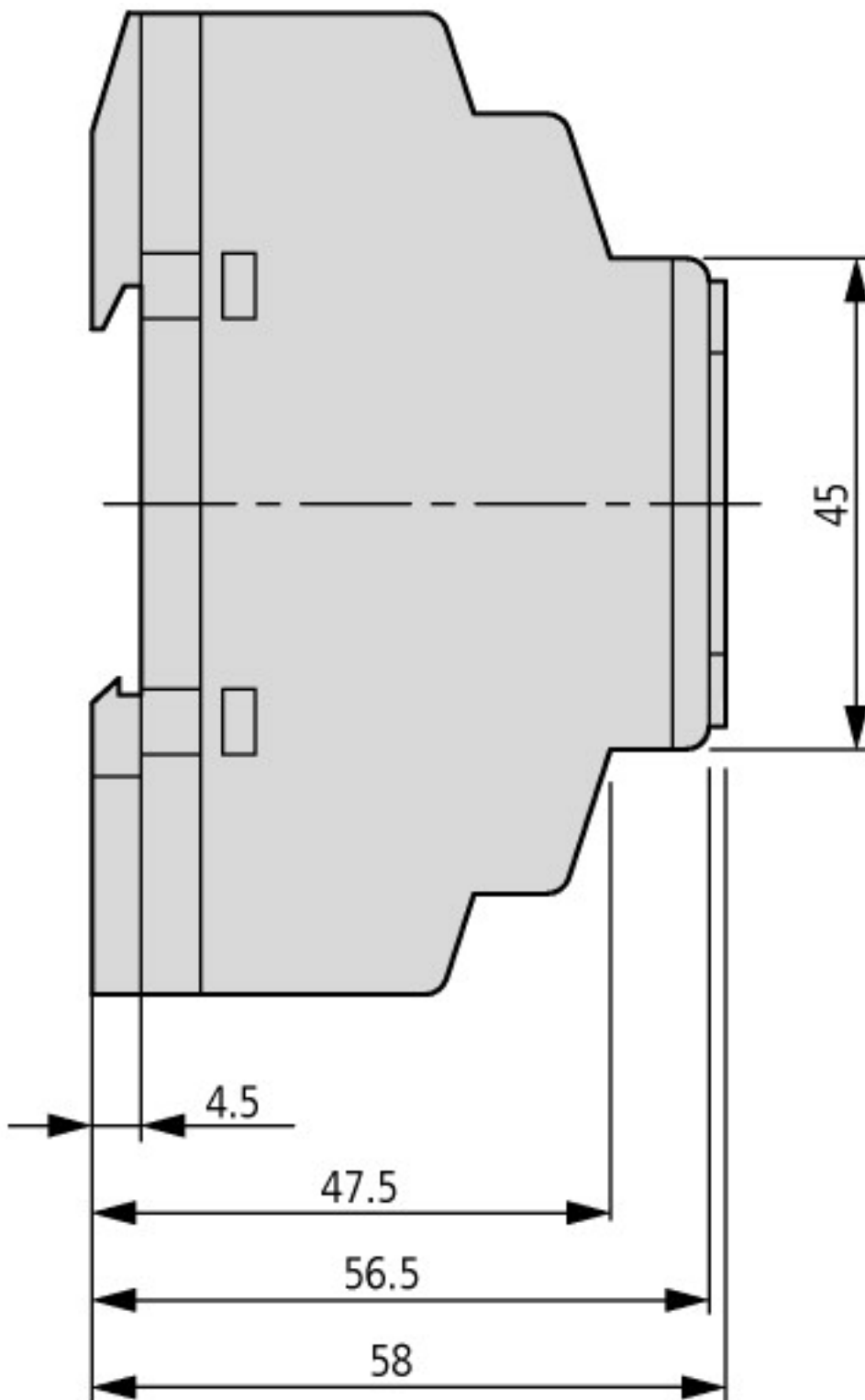
Output voltage at AC 50 Hz	V	0 - 0
Output voltage at AC 60 Hz	V	0 - 0
Output voltage at DC	V	0 - 0
Max. output current AC 50 Hz	A	0
Max. output current AC 60 Hz	A	0
Max. output current DC	A	1.25
Redundancy		No
Suitable for safety functions		No
Width	mm	72
Height	mm	90
Depth	mm	60

Апробации

Product Standards		IEC/EN see Technical Data; UL 508; CSA C22.2 No. 107.1-01; CE marking
UL File No.		E300415
UL Category Control No.		NMTR, NMTR7
CSA File No.		UL report applies to both US and Canada
CSA Class No.		3211-87, 3211-07
North America Certification		UL listed, certified by UL for use in Canada
Degree of Protection		IEC: IP20, UL/CSA Type: -

Размеры





Дополнительная информация о продуктах (ссылки)

Инструкция по монтажу Блок питания IL05012003Z (AWA2727-1869)

Инструкция по монтажу Блок питания IL05012003Z (AWA2727-1869) ftp://ftp.moeller.net/DOCUMENTATION/AWA_INSTRUCTIONS/IL05012003Z.pdf

Руководство Управляющие реле easy800 MN04902001Z (AWB2528-1423)

Handbuch Steuerrelais easy800 MN04902001Z (AWB2528-1423) - Deutsch ftp://ftp.moeller.net/DOCUMENTATION/AWB_MANUALS/MN04902001Z_DE.pdf

Manual "easy800 control relays" MN04902001Z (AWB2528-1423) - English ftp://ftp.moeller.net/DOCUMENTATION/AWB_MANUALS/MN04902001Z_EN.pdf

Руководство Управляющие реле easy500, easy700 MN05013003Z (AWB2528-1508)

Handbuch Steuerrelais easy500, easy700 MN05013003Z (AWB2528-1508) - Deutsch ftp://ftp.moeller.net/DOCUMENTATION/AWB_MANUALS/MN05013003Z_DE.pdf

Manual "easy500, easy700 control relays" MN05013003Z (AWB2528-1508) - English ftp://ftp.moeller.net/DOCUMENTATION/AWB_MANUALS/MN05013003Z_EN.pdf

Руководство easyControl, программируемое управление EC4-200 MN05003003Z

Handbuch easyControl, Programmierbare
Steuerung EC4-200 MN05003003Z - Deutsch

ftp://ftp.moeller.net/DOCUMENTATION/AWB_MANUALS/MN05003003Z_DE.pdf

Manual "easyControl, EC4-200 programmable
PLC" MN05003003Z - English

ftp://ftp.moeller.net/DOCUMENTATION/AWB_MANUALS/MN05003003Z_EN.pdf