



## ЕВРОАВТОМАТИКА «F&F»

Служба технической поддержки:  
РБ г. Лида, ул. Минская, 18А, тел./факс: + 375 (154) 65 72 57, 60 03 80,  
+ 375 (29) 319 43 73, 869 56 06, e-mail: support@fff.by  
Управление продаж:  
РБ г. Лида, ул. Минская, 18А, тел./факс: + 375 (154) 65 72 56, 60 03 81,  
+ 375 (29) 319 96 22, (33) 622 25 55, e-mail: sales@fff.by

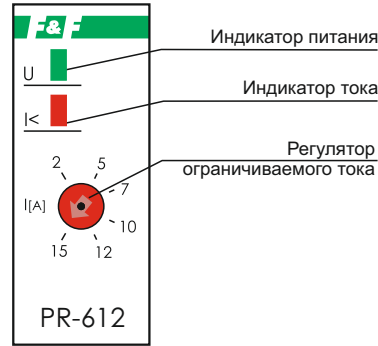
### Назначение

Реле тока PR-612 предназначено для отключения неприоритетных цепей при превышении допустимой величины потребления электроэнергии. Применяются в случае, когда к сети подключены как минимум два потребителя электроэнергии, которые работают независимо друг от друга, а их одновременная работа при полной нагрузке приводит к отключению цепи (предохранитель, автомат и т.п.) или кратковременному потреблению мощности, превышающей лимит. Реле отключает неприоритетную цепь, а потребители приоритетной цепи остаются подключенными к питающей сети. Возможно использование реле в схемах защиты по току и от короткого замыкания в нагрузке.

### Технические характеристики

Напряжение питания, В/Гц	230/50
Максимальная мощность нагрузки	см. табл. 1
Контакт	1NO/NC (1 переключающий)
Максимальный ток, А:	
приоритетной цепи	16 AC1
неприоритетной цепи	16 AC1
Максимальный ток катушки контактора, А	3
Диапазон регулировки тока приоритетной цепи, при котором отключается неприоритетная цепь, А	2-15
Задержка выключения неприоритетной цепи, с	0,1
Задержка включения неприоритетной цепи, с	0,2
Диапазон рабочих температур, °С	-25+50
Степень защиты	IP20
Коммутационная износостойкость	>10 <sup>5</sup> циклов
Потребляемая мощность, Вт	0,8
Подключение	винтовые зажимы 2,5 мм <sup>2</sup>
Габариты, мм	18x90x65
Тип корпуса	1S
Монтаж	на DIN-рейке 35 мм

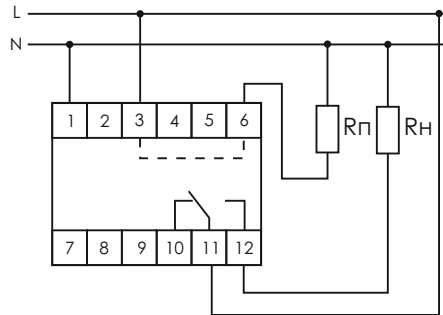
### Панель управления



### Подключение

1. Подключить питание к зажимам 1 (ноль) и 3 (фаза);
  2. Цепь питания приоритетного потребителя подключить к зажиму 6 и нулевому проводу.
  3. Цепь питания неприоритетного потребителя подключить к зажиму 12 и нулевому проводу, зажим 11 соединить с фазой.
- Реле можно применять и в трехфазной сети. В случае симметричных потребителей достаточно подключить одно реле к любой фазе, для несимметричных требуется использование трех реле PR-612.

### Схема подключения



Rп - приоритетная нагрузка  
Rн - неприоритетная нагрузка

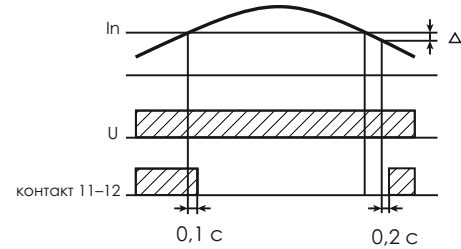
### Комплект поставки

- Реле тока.....1
- Руководство по эксплуатации.....1
- Упаковка.....1

### ВНИМАНИЕ!

Перед подключением изделия к электрической сети (в случае его хранения или транспортировки при низких температурах), для исключения повреждений, вызванных конденсацией влаги, необходимо выдержать изделие в теплом помещении не менее 2-х часов.

### Диаграмма работы



### Условия эксплуатации:

Климатическое исполнение УХЛ4, диапазон рабочих температур от -25 до +50 °С, относительная влажность воздуха до 80 % при 25 °С. Рабочее положение в пространстве – произвольное. Высота над уровнем моря до 2000 м. Окружающая среда – взрывобезопасная, не содержащая пыли в количестве, нарушающем работу реле, а также агрессивных газов и паров в концентрациях, разрушающих металлы и изоляцию. По устойчивости к перенапряжениям и электромагнитным помехам устройство соответствует ГОСТ IEC 60730-1.

### Условия транспортировки и хранения:

Транспортировка изделия может осуществляться любым видом закрытого транспорта, обеспечивающим сохранение упакованных изделий от механических воздействий и воздействий атмосферных осадков. Хранение изделия должно осуществляться в упаковке производителя в закрытых помещениях с естественной вентиляцией при температуре окружающего воздуха от -50 °С до +50 °С и относительной влажности не более 80 % при температуре +25 °С.

### Обслуживание:

При техническом обслуживании изделия необходимо соблюдать «Правила техники безопасности и технической эксплуатации электроустановок потребителей». При обнаружении видимых внешних повреждений корпуса изделия дальнейшая его эксплуатация запрещена. Гарантийное обслуживание производится производителем изделия. Послегарантийное обслуживание изделия выполняется производителем по действующим тарифам. Перед отправкой на ремонт изделие должно быть упаковано в заводскую или другую упаковку, исключающую механические повреждения.

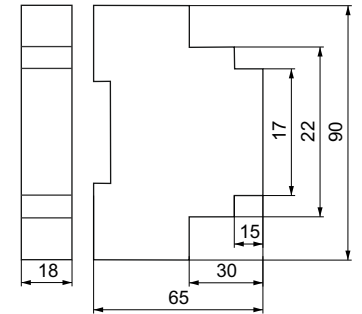
### Свидетельство о приемке:

Изделие изготовлено и принято в соответствии с требованиями ТУ ВУ 590618749.020-2013, действующей технической документации и признано годным для эксплуатации.

### Драгоценные металлы отсутствуют

Штамп ОТК	Дата выпуска	Дата продажи

### Размеры корпуса



### Требование безопасности:

Эксплуатация изделия должна осуществляться в соответствии с требованиями, изложенными в руководстве по эксплуатации. Перед установкой необходимо убедиться в отсутствии внешних повреждений устройства. Изделие, имеющее внешние механические повреждения, эксплуатировать запрещается. Не устанавливайте реле без защиты в местах, где возможно попадание воды или солнечных лучей. Изделие должно устанавливаться и обслуживаться квалифицированным персоналом. При подключении изделия необходимо следовать схеме подключения.

### Гарантийные обязательства:

Гарантийный срок эксплуатации изделия – 24 месяца с даты продажи. Срок службы – 10 лет. При отсутствии даты продажи гарантийный срок исчисляется с даты изготовления. ООО «Евроавтоматика Фиф» гарантирует ремонт или замену вышедшего из строя изделия при соблюдении правил эксплуатации и отсутствии механических повреждений.

В гарантийный ремонт не принимаются:

- изделия, предьявленные без паспорта предприятия; изделия, бывшие в негарантийном ремонте;
- изделия, имеющие повреждения механического характера;
- изделия, имеющие повреждения голографической наклейки.

Предприятие изготовитель оставляет за собой право вносить конструктивные изменения в изделие без уведомления потребителя с целью улучшения их качества и не влияющие на технические характеристики и работу изделия.

### Условия реализации и утилизации:

Изделия реализуются через дилерскую сеть предприятия. Утилизировать как электронную технику.

Таблица 1

Ток контактов реле	Мощность нагрузки				
16А	2000W	1000W	750W	500W	
Категория применения	AC-1				
	AC-3		AC-15		
	DC-1				
	Активная нагрузка	Электро-двигатели	Катушки контакторов	24V	230V
				Безиндуктивная нагрузка постоянного тока	
16А	4000VA	0,9kW	750VA	16А	0,35А



### ВНИМАНИЕ

Изделие следует подключать к однофазной сети согласно существующим нормам электробезопасности. Правила подключения описаны в данном руководстве. Работы, связанные с установкой, подключением и регулировкой должны проводиться квалифицированным специалистом после ознакомления с инструкцией по эксплуатации и функциями устройства. Перед началом установки следует убедиться в отсутствии напряжения на подключаемых проводах. Самовольное вскрытие корпуса влечет за собой утрату права на гарантийное обслуживание изделия, а также может стать причиной поражения электрическим током. Изделие должно использоваться по его прямому назначению. По вопросам монтажа и работы устройства обращаться в службу технической поддержки.