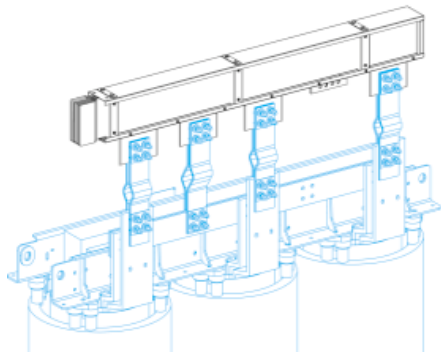


Технические характеристики продукта

Характеристики

КТА3200EL51

Canalis - ввод. блок N1 для сух. трансформаторов - 3200 А - 3L+N+PER - на заказ



Основные характеристики

| | |
|--|--------------------------|
| Диапазон | Canalis |
| Наименование изделия | КТ |
| Тип устройства или его аксессуаров | Боковая секция |
| Краткое название устройства | КТА |
| Область применения | Транспортная секция |
| Питание | Сухой трансформатор |
| Материал | Алюминий |
| [I _{sw}] номинальный кратковременно допустимый ток | 3200 А в 35 °С |
| Положение нейтрали | Справа |
| Заземляющий проводник | Усиленный контур |
| Уровень короткого замыкания | Стандартное исполнение |
| Поставляемое оборудование | Секция кабельного канала |

Дополнительные характеристики

| | |
|---|--|
| Материал корпуса | Полиэфирная пленка |
| Материал контактов | Медь |
| [U _e] номинальное рабочее напряжение | 1000 В |
| Частота сети | 50/60 Гц |
| [U _i] номинальное напряжение изоляции | 1000 В |
| [I _{sw}] Номинальный кратковременно выдерживаемый ток | 86 кА |
| [I _{pk}] допустимый пиковый ток | 189 кА |
| Излучаемое магнитное поле | 2,1 мкТл |
| Предел теплового напряжения | 7396 А ² •с |
| Суммарный коэффициент нелинейных искажений тока на входе | 0...15 %, максимальный ток нагрузки: 3200 А 15...33 %, максимальный ток нагрузки: 4000 А |
| Падение напряжения | С cos φ =1, 0.0018 В в 50 Гц при 1А на 100 м длины С cos φ =0.9, 0.0019 В в 50 Гц при 1А на 100 м длины С cos φ =0.8, 0.0018 В в 50 Гц при 1А на 100 м длины |


C cos φ = 0.7, 0.0017 В в 50 Гц при 1А на 100 м длины

| | |
|-----------------------------|----------------------------|
| Исполнение выключателя | Винтами |
| Монтажная опора | Монтаж на панель |
| Полярность | 3L + N + PE |
| Количество отводных розеток | 0 |
| Стандарты | МЭК 61439-1 МЭК 61439-6 |
| Типоразмер | На заказ |
| Шаг соединения | 470...700 мм |
| Ширина шины | 200 мм |
| Глубина | 140 мм |
| Высота | 324 мм |
| Длина | 1900 mm |
| Цвет | RAL 9001 : белый |
| Линейная нагрузка | 37 кг/м |

Условия эксплуатации

| | |
|-----------------------|--|
| Степень защиты IP | IP55 в соответствии с IEC 60529 |
| Степень защиты IK | IK08 в соответствии с IEC 62262 |
| Коэффициент понижения | 100 % of In at 0...35 °C 97% от In в 35...40 °C 93 % of In at 40...45 °C 90 % от In в 45...50 °C 86 % от In в 50...55 °C |

Экологичность предложения

| | |
|--|---|
| Директива RoHS (формат даты: YYWW, 2 цифры года и 2 цифры номера недели) | Соответствует - с 0949 - Декларация о соответствии Schneider Electric  Декларация о соответствии Schneider Electric |
| Инструкция по утилизации продукта | Не требует специальных действий для утилизации |

Гарантия на оборудование

| | |
|--------|---|
| Период | Срок гарантии на данное оборудование составляет 18 месяцев со дня ввода его в эксплуатацию, что подтверждается соответствующим документом, но не более 24 месяцев с даты поставки |
|--------|---|