



## Оптический датчик дальнего действия 100см, DC

Тип **E67-LRDP100-HDD**  
Каталог № **100547**  
Eaton Каталог № **E67-LRDP100-HDD**

### Программа поставок

Основная функция			Оптические датчики
Ассортимент			Серия E67 Long Range
Возможности подключения			Штепсельный разъем M12 x 1
Конструктивное исполнение (внешние размеры)		мм	Прямоугольный объемный резонатор (166 x 59 x 43)
Номинальное напряжение	$U_e$		18 - 30 В пост. тока
Расчетное расстояние срабатывания	$S_n$	мм	1000
Описание			с подавлением фона (Perfect Prox)
подключение			4-проводной
Функция			Фотозлектрический датчик
Разновидности освещения			Инфракрасный
Вид переключения			NPN PNP
Принцип переключения			срабатывает при прерывании светового луча

### Технические характеристики

#### Общая информация

Температура окружающей среды			-35 - +55
Эксплуатация	$\theta$	°C	-35 - +55
Хранение	$\theta$	°C	-40 - +70
Удароустойчивость		g	30 Длительность ударного воздействия 6 мс
Класс защиты			IP67
Вибрация			10 г (10 Гц - 2 кГц)

#### Характеристики

Расчетное расстояние срабатывания			
Расчетное расстояние срабатывания	$S_n$	мм	1000
Номинальное напряжение	$U_e$		18 - 30 В пост. тока
Расчетный рабочий ток	$I_e$	мА	< 100
Время ответа		мс	15
Индикация коммутационного положения			Светодиодкрасный
Индикация рабочего напряжения			Светодиодзеленый
подключение			4-проводной
Конструктивное исполнение			
Конструктивное исполнение (внешние размеры)		мм	Прямоугольный объемный резонатор (166 x 59 x 43)
Возможности подключения			Штепсельный разъем M12 x 1

### Bauartnachweis nach IEC/EN 61439

Технические характеристики для подтверждения типа конструкции			
Мин. рабочая температура		°C	-35
Макс. рабочая температура		°C	55

### Технические характеристики согласно ETIM 6.0

Sensors (EG000026) / Light scanner with background masking (EC002719)			
Electric engineering, automation, process control engineering / Binary sensor technology, safety-related sensor technology / Optoelectronic sensor / Light scanner w. background masking (ecI@ss8.1-27-27-09-04 [AKP253010])			
Adjustment range		мм	0 - 1000
Operating distance		мм	0 - 0
Triangulation			Background fade-out
Pre failure notice			No

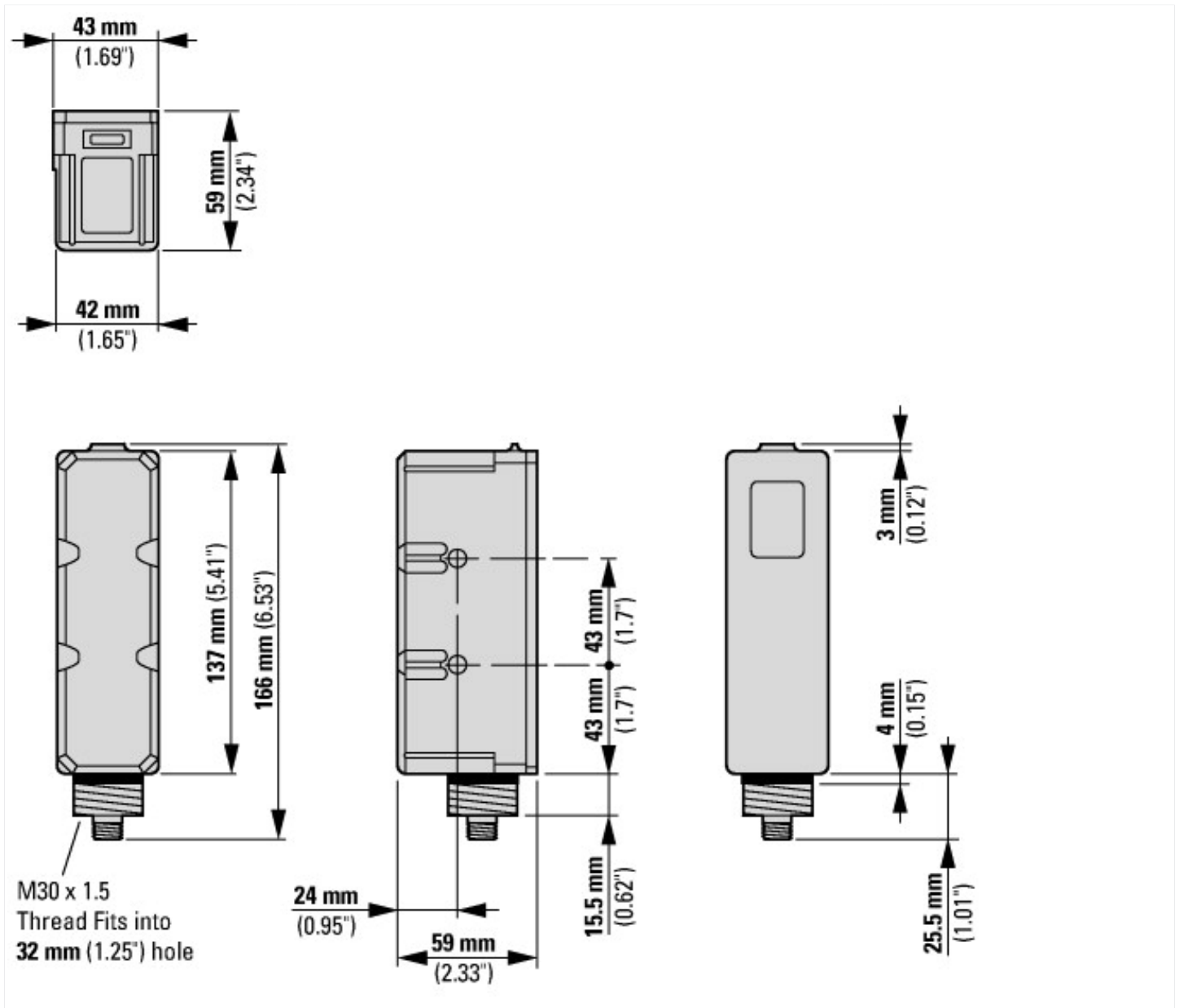
With time function		No
Rated switching distance	mm	1000
Max. switching distance	mm	1300
Max. output current	mA	100
Reflector included		No
Analogue output 0 V ... 10 V		No
Analogue output 0 mA ... 20 mA		No
Analogue output 4 mA ... 20 mA		No
Analogue output -10 V ... +10 V		No
With other analog output		No
Setting procedure		-
With communication interface analog		No
With communication interface AS-Interface		No
With communication interface CANOpen		No
With communication interface DeviceNet		No
With communication interface Ethernet		No
With communication interface INTERBUS		No
With communication interface PROFIBUS		No
With communication interface RS-232		No
With communication interface RS-422		No
With communication interface RS-485		No
With communication interface SSD		No
With communication interface SSI		No
Number of semiconductor outputs with signalling function		2
Number of contact energized outputs with signalling function		0
Number of protected semiconductor outputs		0
Number of protected contact energized outputs		0
Type of interface for safety communication		-
Type of electric connection		-
Type of switching output		PNP/NPN
Type of switch function		-
Operation agent-safety class		Safety class 2
Explosion safety category for gas		None
Explosion safety category for dust		None
Construction type housing		Cuboid
Width sensor	mm	43
Diameter sensor	mm	0
Height of sensor	mm	59
Length of sensor	mm	166
Switch function		Dark switching
Material of optical surface		Plastic
Material housing		Plastic
Max. output current at protected output	mA	0
Min. reflector distance	mm	0
Ambient temperature	°C	-35 - 55
Time of reaction	ms	15
Transmission range of the safety field	m	0
Switching frequency	Hz	0
Type of safety acc. IEC 61496-1		-
Switching voltage of OSSD at state "high"	V	30
Rated control supply voltage Us at AC 50HZ	V	0 - 0
Rated control supply voltage Us at AC 60HZ	V	0 - 0
Rated control supply voltage Us at DC	V	18 - 30
Voltage type		DC
With monitoring function downstream switching devices		No

Laser protection class		None
Wavelength of the sensor	nm	0
Type of light		Infrared light
Light dot	mm <sup>2</sup>	0
AWG-number		0
Material of cable sheath		-
With restart blockage		No
Suitable for safety functions		No
Degree of protection (IP)		IP67

## Апробации

Product Standards		CE marking
Max. Voltage Rating		30 V DC

## Размеры



## Дополнительная информация о продуктах (ссылки)

IL05305005Z Оптические датчики серии E67 с отличным подавлением проксимального фона

IL05305005Z Оптические датчики серии E67 с отличным подавлением проксимального фона

[ftp://ftp.moeller.net/DOCUMENTATION/AWA\\_INSTRUCTIONS/IL05305005Z2016\\_07.pdf](ftp://ftp.moeller.net/DOCUMENTATION/AWA_INSTRUCTIONS/IL05305005Z2016_07.pdf)