
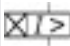


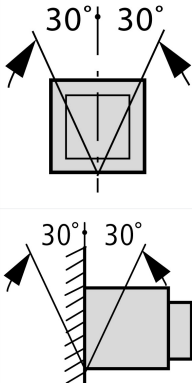
Тип **IZM63N3-P50W**
Каталог № **124203**

Программа поставок

Ассортимент			Открытые силовые выключатели/силовые разъединители
Ассортимент			Открытый силовой выключатель
Диапазон тока			4000 до 6300 А
Защитная функция			Универсальная защита с измерением мощности
Метод монтажа			Выдвижной вариант монтажа
Типоразмер			IZM63
Стандарт/сертификат			IEC
Количество полюсов			3-полюсн.
Класс защиты			IP20, IP55 с защитным кожухом, IP41 с уплотнителем двери
Расчетный рабочий ток = измеренный ток длительной нагрузки	$I_n = I_u$	А	5000
Расчетная предельная разрывная способность при коротком замыкании до 440В/690В 42/42	I_{cu}	кА	85
Расчетная рабочая разрывная способность при коротком замыкании до 440В/690В 42/42	I_{cs}	кА	85
Расцепители перегрузки мин.	I_r	А	2000
Расцепители перегрузки макс.	I_r	А	5000
без задержки 	$I_i = I_n \times \dots$		2 - 10, Выкл.
с задержкой 	$I_{sd} = I_r \times \dots$		2 - 10
указания Включая главные подключения с обратной стороны и подключения контрольных проводов в соответствии с заказанными опциями.			
Note concerning the product			
Кассета заказывается отдельно.			

Технические характеристики

Общая информация

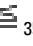
Стандарты и предписания			IEC/EN 60947
Температура окружающей среды			
Хранение	θ	°C	-40 - +70 (устройства с ЖК-экраном -20 - +70)
Эксплуатация (открыто)		°C	-25 - +70 (устройства с ЖК-экраном -20 - +70)
установочное положение			
категория применения			В
Класс защиты			IP20, IP55 с защитным кожухом, IP41 с уплотнителем двери
Направление подвода питания			любая

Цепи главного тока

Расчетный рабочий ток = измеренный ток длительной нагрузки	$I_n = I_u$	А	5000
Измеренный ток длительной нагрузки при 50 °C	I_u	А	5000

Измеренный ток длительной нагрузки при 60 °C	I_u	A	5000
Измеренный ток длительной нагрузки при 70 °C	I_u	A	5000
Номинальная устойчивость к импульсу	U_{imp}	B перем. тока	8000
Номинальное напряжение	U_e	B перем. тока	690
Use in IT electrical power networks up to	U	V	440
Категория перенапряжения / степень загрязнения			III/3
Номинальные выдерживаемые напряжения изоляции	U_i	B	1000

Коммутационная способность

Расчетный ток короткого замыкания при включении	I_{cm}		
до 440 В 50/60 Гц	I_{cm}	кА	178
до 690 В 50/60 Гц	I_{cm}	кА	179
Номинальная устойчивость к токовым нагрузкам при коротком замыкании 50/60 Гц			
t = 1 с	I_{cw}	кА	85
t = 3 с	I_{cw}	кА	65
Расчетная разрывная способность при коротком замыкании I_{cn}	I_{cn}		
IEC/EN 60947 очередность включения I_{cu} O-t-CO			
до 240 В 50/60 Гц	I_{cu}	кА	85
до 440 В 50/60 Гц	I_{cu}	кА	85
до 690 В 50/60 Гц	I_{cu}	кА	85
IEC/EN 60947 очередность включения I_{cs} O-t-CO-t-CO			
до 240 В 50/60 Гц	I_{cs}	кА	85
до 440 В 50/60 Гц	I_{cs}	кА	85
до 690 В 50/60 Гц	I_{cs}	кА	85
Время переключения			
Время включения на включающую катушку		мс	40
Время выключения		мс	40
Общее время отключения через расцепитель рабочих токов		мс	35
Общее время отключения через расцепитель минимального напряжения		мс	35/70
Общее время отключения при расцеплении короткого замыкания без задержки (вплоть до полного гашения электрической дуги)		мс	 35
максимальная частота коммутаций	Переключени: ч		60
Потеря мощности для расчетного тока при I_n			
Фиксированная установка		W	400
Выдвижной вариант монтажа (выключатель с кассетой)		W	1000

Вес

Фиксированная установка			
3-полюсн.		кг	125
4-полюсн.		кг	163
Выдвижной вариант монтажа			
3-полюсн.		кг	157
4-полюсн.		кг	200
Пустая кассета			
3-полюсн.		кг	60
4-полюсн.		кг	73

Поперечные сечения соединения

медная шина			
Фиксированная установка			
черный		мм	5 x 10 x 100
Выдвижной вариант монтажа			
черный		мм	5 x 10 x 100
			Допустимый ток длительной нагрузки автоматических выключателей, применяемых при различных температурах в пределах одного

Прочие технические характеристики (каталог для перелистывания)

коммутационного оборудования. Ожидаемые внутренние температуры могут быть оценены согласно соответствующим стандартам и положениям IEC.

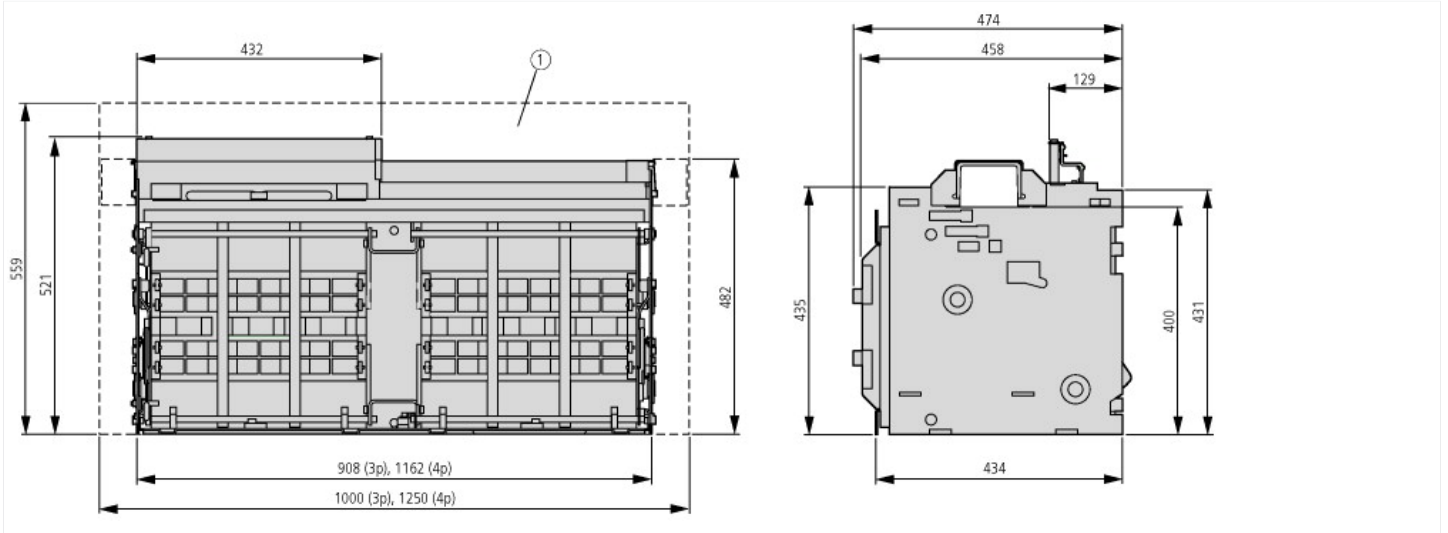
Характеристики расцепления универсальной защиты с измерением мощности
Указания по характеристикам расцепления

Bauartnachweis nach IEC/EN 61439

Технические характеристики для подтверждения типа конструкции

Мин. рабочая температура	°C	-25
Макс. рабочая температура	°C	70

Размеры



① рекомендуемый минимальный размер корпуса (изображён без соблюдения масштаба)

Дополнительная информация о продуктах (ссылки)

Указания по характеристикам расцепления

<http://de.ecat.moeller.net/flip-cat/?edition=HPLTEv1&startpage=18.59>

Характеристики расцепления универсальной защиты с измерением мощности

<http://de.ecat.moeller.net/flip-cat/?edition=HPLTEv1&startpage=18.60>