



Joystick, Flat Front, maintained, vertical

Тип **M30C-FWRJS2V**
 Каталог № **187065**
 Eaton Каталог № **M30C-FWRJS-2V**

Программа поставок

Ассортимент			RMQ-Titan
Основная функция			Джойстик
Отдельное устройство/законченное устройство			Отдельное устройство
Описание			с одной точкой переключения на каждое направление срабатывания с металлической осью 2 положения
Класс защиты			IP66
рамка			Металлическая рамка
Подключение к SmartWire-DT			да, с модулями подключения SWD-RMQ
Ход органа управления и приводное усилие согл. DIN EN 60947-5-1, гл. 5.4.1			
Минимальное усилие для принудительного размыкания	N		0
размеры передней панели			Ø 36 мм
Функция			без фиксации Вертикальный

Технические характеристики

Общая информация

Стандарты и предписания			IEC/EN 60947 VDE 0660
Механический срок службы	Переключени:	$\times 10^6$	> 0.1
частота приведения в действие	Переключени:	ч	≤ 2000
Сила нажатия		N	≤ 5
Стойкость к климатическим воздействиям			Влажный нагрев, постоянный, в соответствии с IEC 60068-2-78 Влажный нагрев, циклический, в соответствии с IEC 60068-2-30
Класс защиты			IP66
Температура окружающей среды			
разомкнут		°C	-25 - +70
установочное положение			любая
Удароустойчивость		g	15 Длительность ударного воздействия 11 мс Полусинус согл. IEC 60068-2-27

Bauartnachweis nach IEC/EN 61439

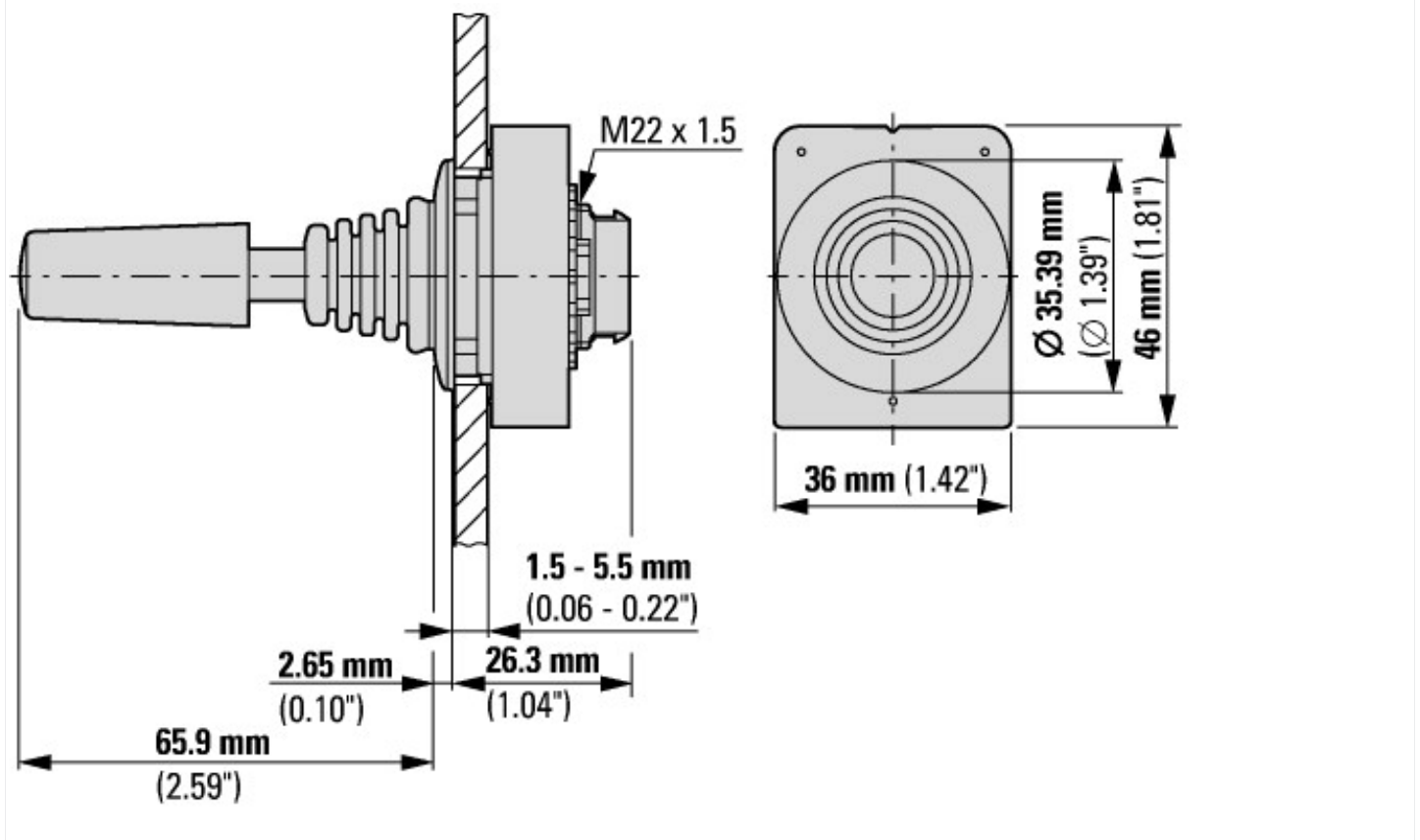
Технические характеристики для подтверждения типа конструкции			
Мин. рабочая температура		°C	-25
Макс. рабочая температура		°C	70

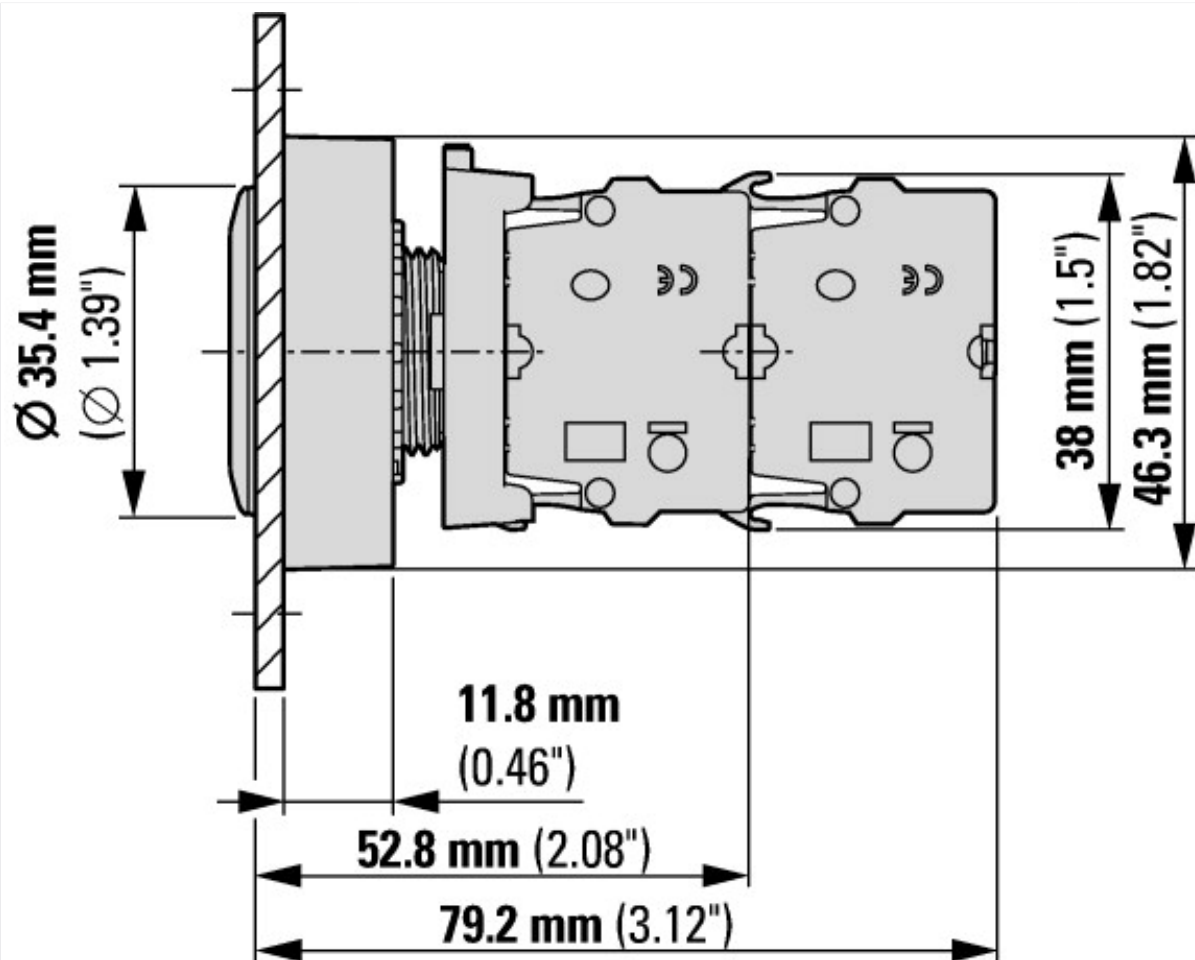
Технические характеристики согласно ETIM 6.0

Low-voltage industrial components (EG000017) / Control switch, Joystick (EC000632)			
Electric engineering, automation, process control engineering / Low-voltage switch technology / Off-load switch, circuit breaker, control switch / Control switch, joystick (ecl@ss8.1-27-37-14-04 [AKF061010])			
Rated operation current Ie at AC-21, 400 V		A	0
Centre mounting, hole diameter		mm	30
Joy stick length		mm	66
Number of actuation directions			2
Number of switch levels			1
Number of normally open contacts per actuation direction			0
Number of normally closed contacts per actuation direction			0

Number of make-and-break contacts per direction		0
With retraction in 0-position		No
Locking in 0-position		No
Coder		No
Analogue output signal configurable		No
Degree of protection (IP)		IP66
With front ring		Yes
Material front ring		Metal
Colour front ring		Chrome

Размеры

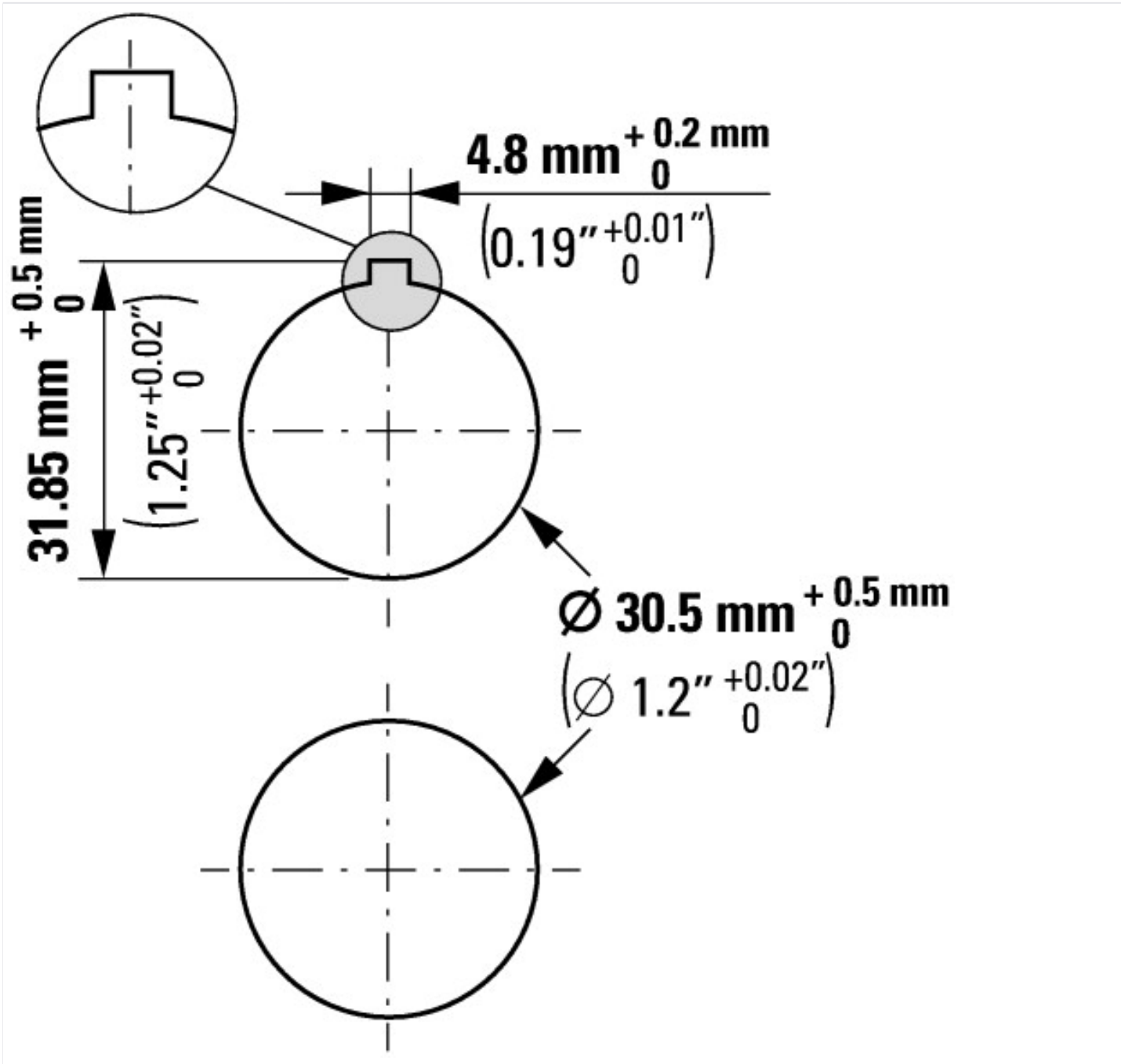




с 2 стандартными контактными элементами M22-K...



с контактными элементами с плоской задней частью M22-FK...



Дополнительная информация о продуктах (ссылки)

IL047019ZU Плоский дизайн

IL047019ZU Плоский дизайн

ftp://ftp.moeller.net/DOCUMENTATION/AWA_INSTRUCTIONS/IL047019ZU2017_12.pdf