

ETS-16b



Особенности

| | |
|--------------|---------------------------------------|
| Артикул | 002471102 |
| Наименование | ETS-16b |
| Вес | .15 |
| Группа | Сумеречные и лестничные выключатели |
| Назначение | Реле контроля и управления |
| Серия | Сумеречные и лестничные переключатели |

Веб-страница продукта [↗](#)

Другая документация



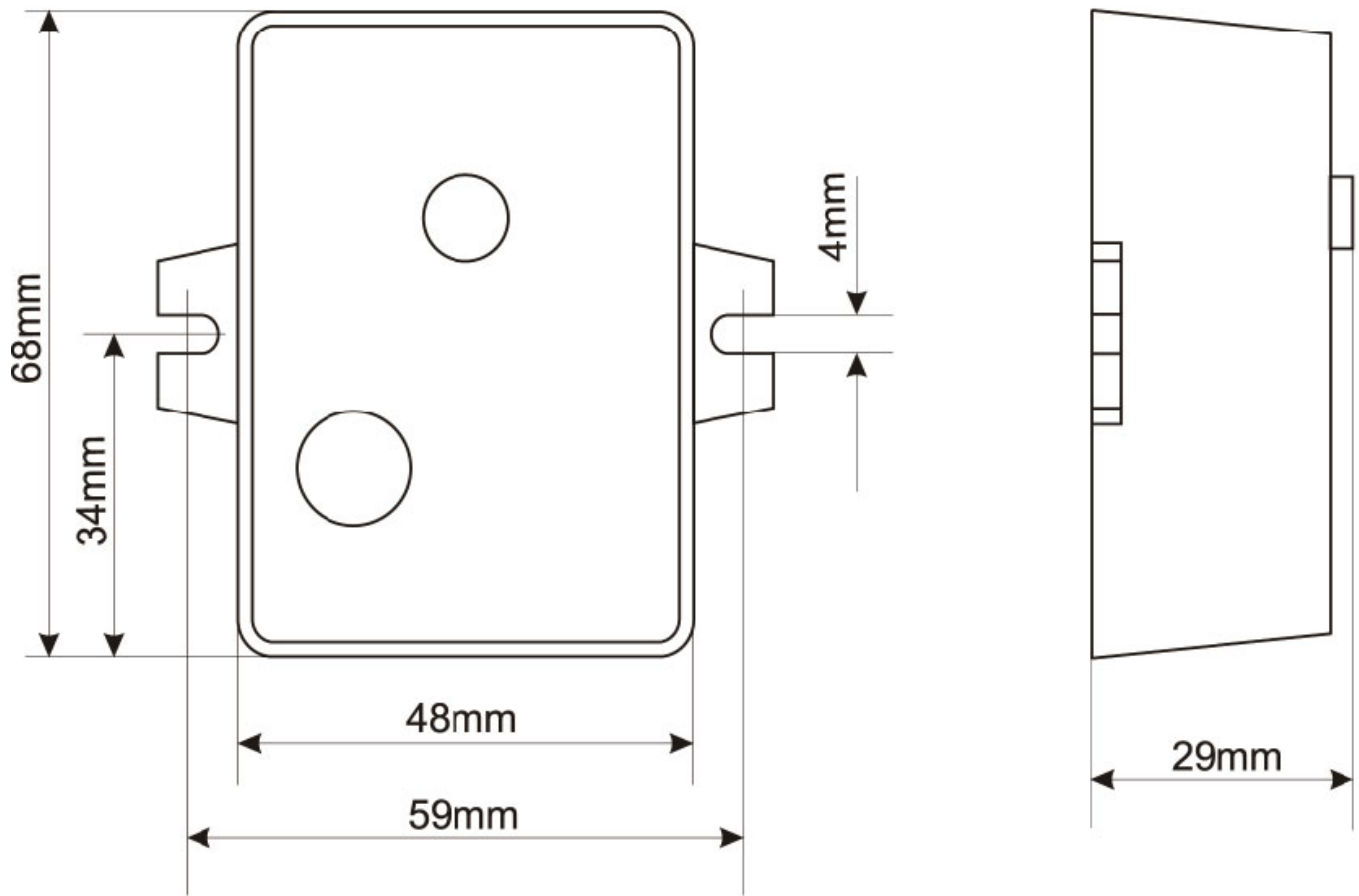
CE сертификат
Технические данные



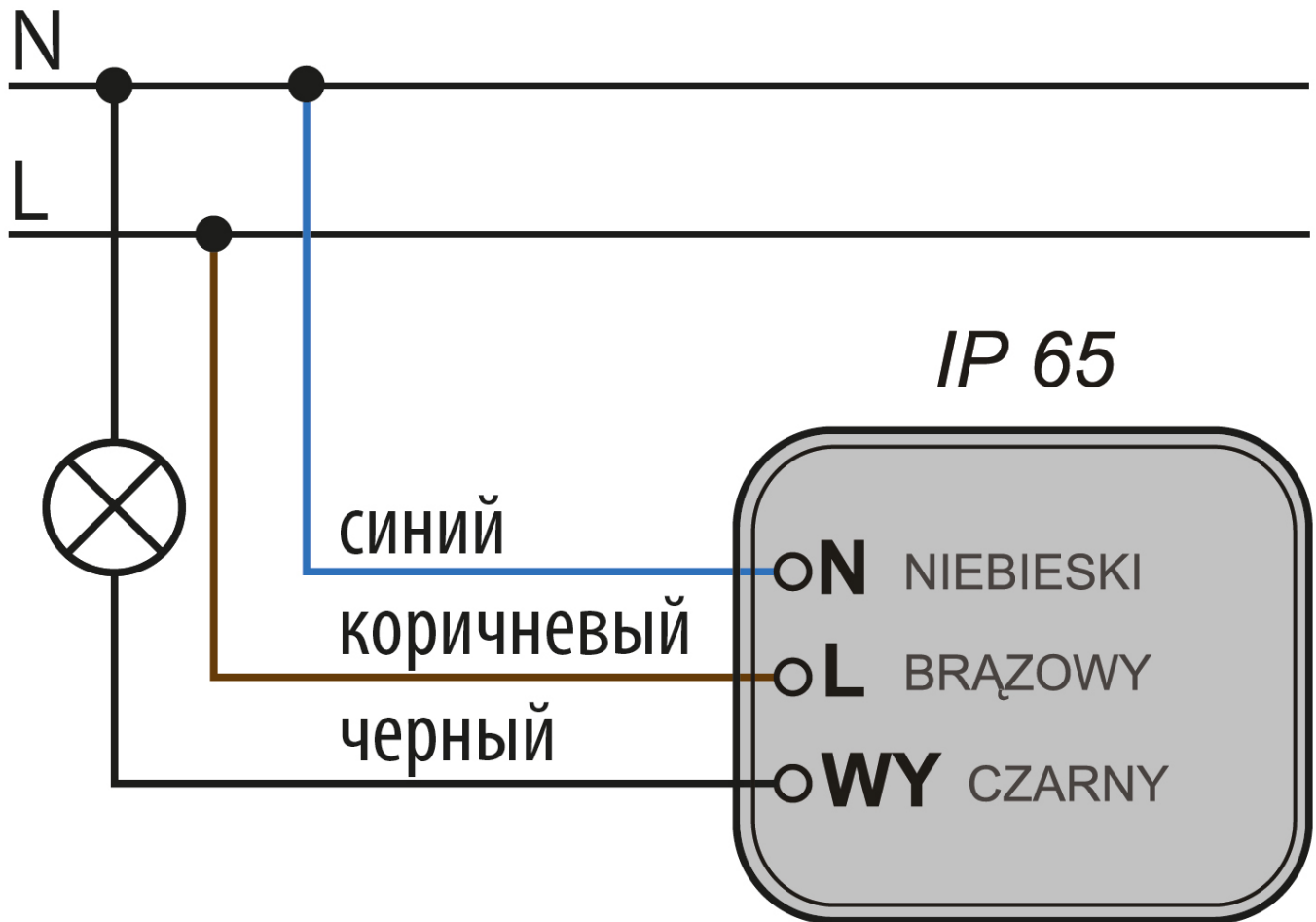
ETIM международная спецификация

| | |
|---|--------------------------------------|
| Номинальное напряжение | 230V |
| Способ/место крепления | Наружный (на штукатурку) |
| Цвет | Серый |
| Не содержит галоген | true |
| Тип контактов | 1 нормально разомкнутый контакт (НО) |
| Защитное покрытие | Встроенный датчик освещенности |
| Задержка включения | 20s |
| Задержка отключения | 20s |
| Качество / свойство материала | Термопласт |
| Максимально коммутируемая резистивная нагрузка | 16A |
| Максимальная коммутационная мощность | W |
| Материал | Пластик |
| Освещённость, при которой происходит отключение | 50-50lx |
| Engaging brightness | 2-2lx |
| Цвет по RAL | |
| Прозрачный | |
| Тип обработки поверхности | |
| Степень защиты IP | IP65 |

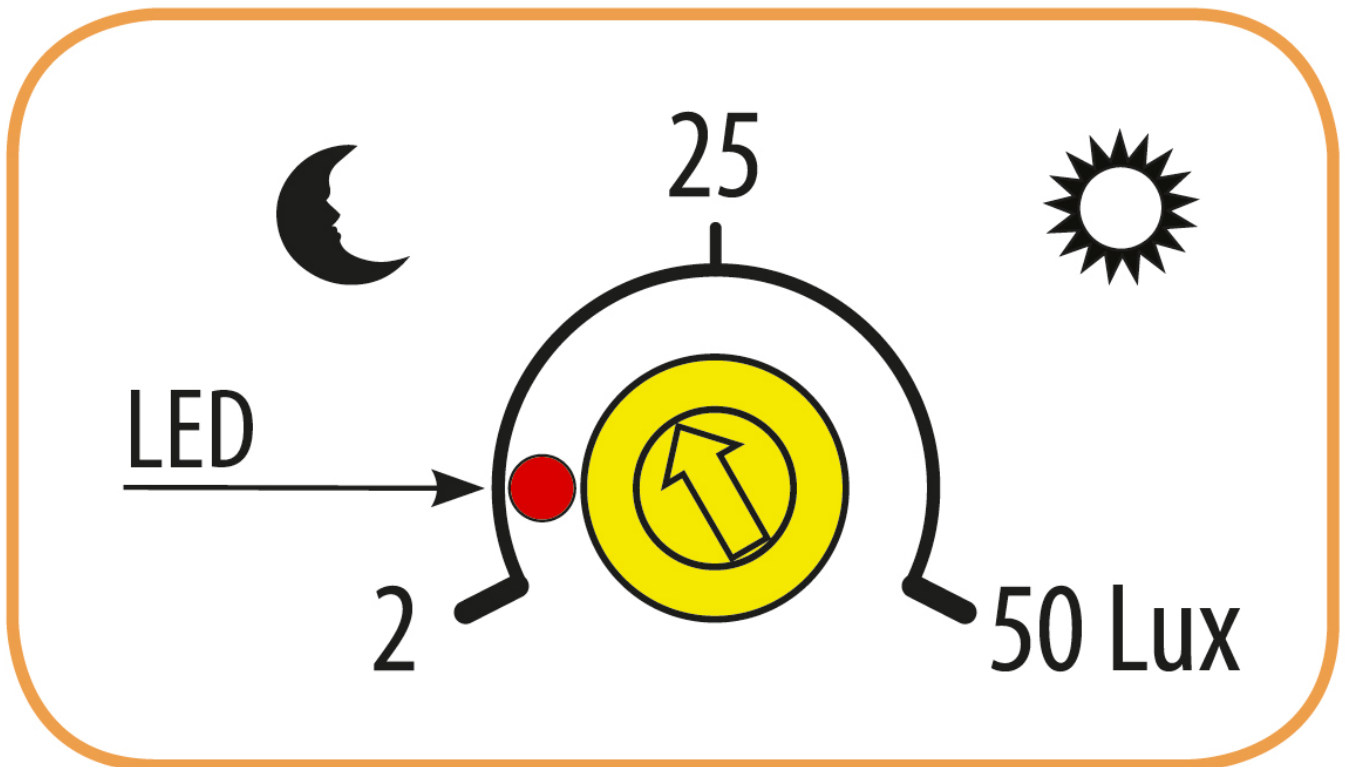
Габаритные размеры



Обозначение/Подключение



Описание

Настройка уровня освещенности
ETS-10b и ETS-16b

При срабатывании реле загорается красный LED