

Лампа накаливания, 12 В, 4 Вт, 40 мм

Тип SL4-L12
Каталог № 171382
Eaton Каталог № SL4-L12



Программа поставок

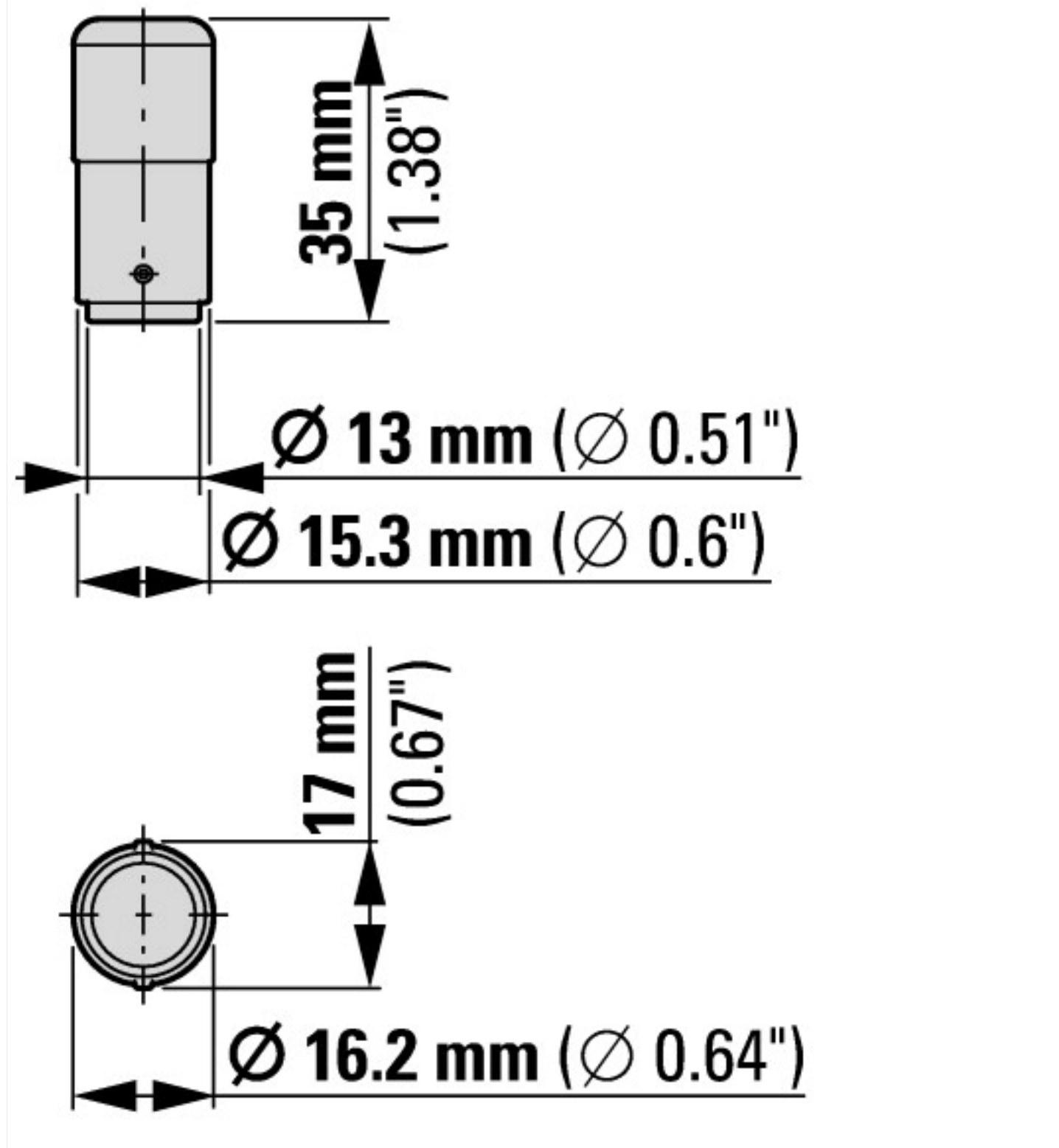
Ассортимент			Дополнительное оснащение
Основная функция дополнительного оснащения			Лампы накаливания
Гнездо			Ва15d
срок службы		h	3000
Мощность			4 Вт
Номинальное напряжение	U _e	V	12 V
Применяемое для			SL4-L-...
Подключение к SmartWire-DT			нет

Bauartnachweis nach IEC/EN 61439

Технические характеристики для подтверждения типа конструкции			
Мин. рабочая температура		°C	-30
Макс. рабочая температура		°C	60

Технические характеристики согласно ETIM 6.0

Lamps (EG000028) / Indication- and signalling lamp (EC000399)			
Electric engineering, automation, process control engineering / Lighting installation, device / Light medium / Indication- and signal lamp (ecl@ss8.1-27-11-06-31 [AKE242011])			
Lamp voltage		V	12 - 12
Luminous flux		lm	0
Socket			BA15d
Lamp type			Incandescent lamp
Lamp shape			-
Halogen			No
Krypton			No
Xenon			No
Colour			None
Colour temperature		K	2800
Diameter		mm	0
Total length		mm	0
Suitable for torches			No
Suitable for pointer			Yes
Nominal current		mA	0
Lamp power		W	4
Average nominal lifespan		h	3000



Дополнительная информация о продуктах (ссылки)

IL047005ZU SL4/7 Модули ламп накаливания

IL047005ZU SL4/7 Модули ламп накаливания ftp://ftp.moeller.net/DOCUMENTATION/AWA_INSTRUCTIONS/IL047005ZU2013_02.pdf

IL047005ZU SL4/7 modules de lampes à incandescence ftp://ftp.moeller.net/DOCUMENTATION/AWA_INSTRUCTIONS/IL047005ZU2013_02.pdf