

Ножевой коннектор SWD

Тип **SWD4-8MF2**
Каталог № **116023**



Программа поставок

Ассортимент			Дополнительное оснащение SmartWire-DT
Основная функция			Штекер/гнездо
Основная функция дополнительного оснащения			Штепсельный разъем
Функция			для подключения плоского кабеля к шлюзу, модулю Powerfeed, соединительному модулю, нагрузочному резистору шины SWD4-RC8-10
Описание			8-полюсная ножевая клемма SmartWire-Darwin, которая может быть закреплена на обоих концах плоского провода SmartWire-Darwin. Можно подключить следующие компоненты: координаторы SmartWire-Darwin, такие как соединительные модули easy800-SWD / шлюз SWD, модули SWD Powerfeed, соединительные модули SWD, штекеры-заглушки SWD, вводы SWD
Подключение к SmartWire-DT			да
Применяемое для			EU5C-SWD... SWD4-...LF8-24...

Технические характеристики

Общая информация

Размеры (Ш x В x Г)		мм	22,5 X 9,5 X 17,5
Вес		кг	0.01
установочное положение			любая
Потеря мощности	P	W	0
Примечание по поводу потери мощности			нерелевантно

Механические внешние условия

Класс защиты (IEC/EN 60529, EN50178, VBG 4)			IP20
Колебания (IEC/EN 61131-2:2008)			
постоянная амплитуда 3,5 мм		Гц	
постоянная амплитуда 0,15 мм макс.		Гц	8.4
постоянная амплитуда 0,15 мм мин.		Гц	5
постоянное ускорение 1 г		Гц	
постоянное ускорение 1 г макс.		Гц	150
постоянное ускорение 1 г мин.		Гц	8.4
Удароустойчивость (IEC/EN 60068-2-27) полусинус 15 г/11 мс		Шоки	9

Климатические внешние условия

Стойкость к климатическим воздействиям			Сухое тепло в соответствии с IEC 60068-2-2 Влажный нагрев в соответствии с EN 60068-2-3
Давление воздуха (эксплуатация)		hPa	795 - 1080
Температура окружающей среды			
Эксплуатация	θ	°C	-25 - +105
Хранение / транспорт	θ	°C	-40 - +105
Относительная влажность воздуха			
Конденсация			Предотвратить конденсацию, воспользовавшись соответствующими мерами
относительная влажность воздуха, без конденсации (IEC/EN 60068-2-30)		%	5 - 95

Возможности подключения

Подключение 1			Гнездо, 8-полюсное
Количество циклов соединения и разъединения			≥ 200

Bauartnachweis nach IEC/EN 61439

Технические характеристики для подтверждения типа конструкции			
Номинальный ток для указания потери мощности	I_n	A	0
Потеря мощности на полюс, в зависимости от тока	P_{vid}	W	0
Потеря мощности оборудования, в зависимости от тока	P_{vid}	W	0
Статическая потеря мощности, не зависит от тока	P_{vs}	W	0

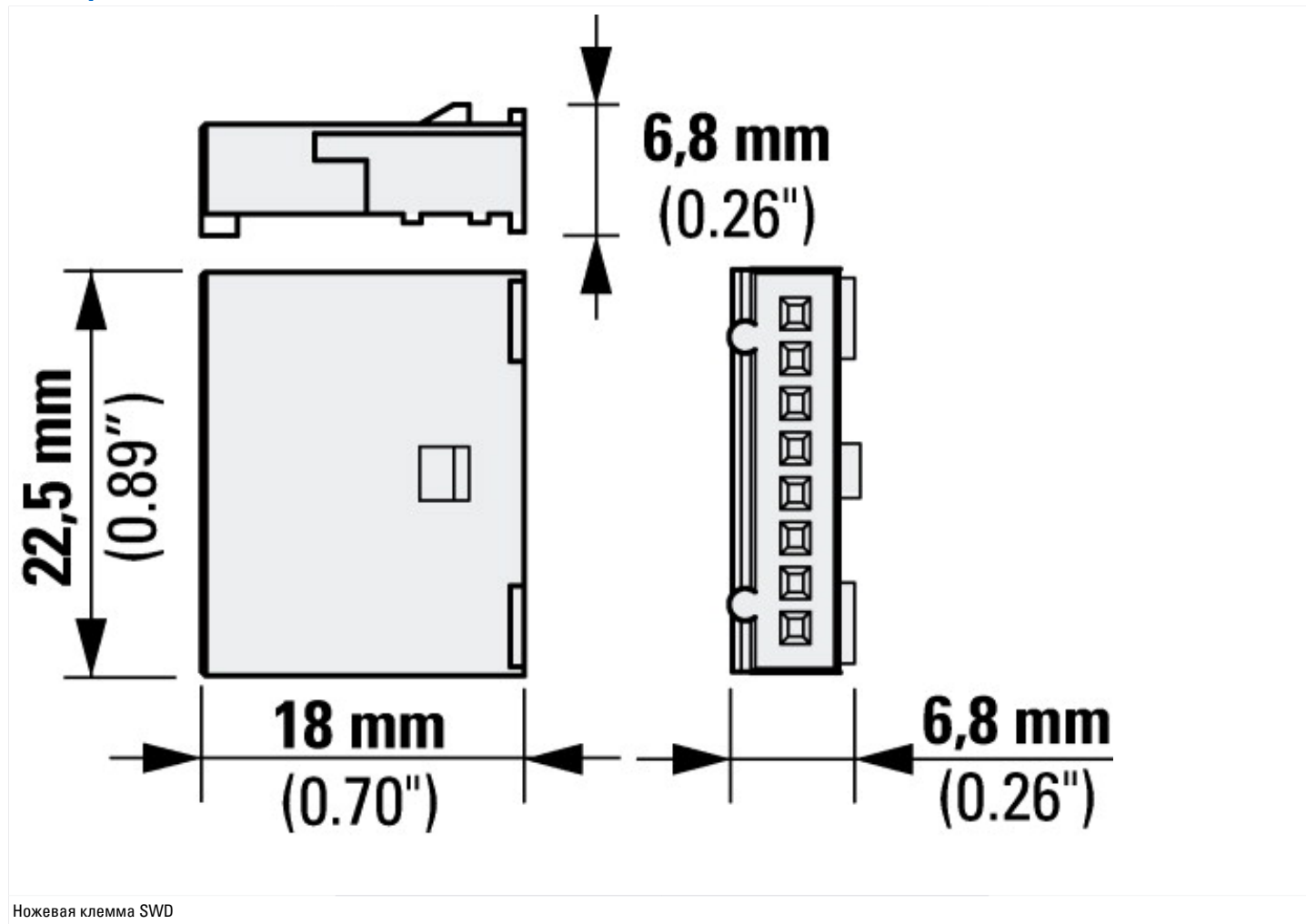
Способность отдавать потери мощности	P _{ve}	W	0
Мин. рабочая температура		°C	-25
Макс. рабочая температура		°C	105
Класс защиты			IP67
Проверка конструкции IEC/EN 61439			
10.2 твёрдость материалов и деталей			
10.2.2 Коррозионная стойкость			Требования производственного стандарта выполнены.
10.2.3.1 Нагревостойкость изоляции			Требования производственного стандарта выполнены.
10.2.3.2 Сопротивление изоляционных материалов при обычном нагреве			Требования производственного стандарта выполнены.
10.2.3.3 Сопротивление изоляционных материалов при сильном нагреве			Требования производственного стандарта выполнены.
10.2.4 Устойчивость к ультрафиолетовому излучению			Требования производственного стандарта выполнены.
10.2.5 Подъём			Не имеет значения, поскольку необходимо оценить всё коммутационное оборудование.
10.2.6 Испытание на удар			Не имеет значения, поскольку необходимо оценить всё коммутационное оборудование.
10.2.7 Ярлыки			Требования производственного стандарта выполнены.
10.3 Класс защиты изоляции			Требования производственного стандарта выполнены.
10.4 Воздушные промежутки и пути утечки тока			Требования производственного стандарта выполнены.
10.5 Защита от удара электрическим током			Не имеет значения, поскольку необходимо оценить всё коммутационное оборудование.
10.6 Монтаж оборудования			Не имеет значения, поскольку необходимо оценить всё коммутационное оборудование.
10.7 Внутренние электрические цепи и соединения			Находится в сфере ответственности компании, монтирующей распределительные устройства.
10.8 Подключения проводов, введённых снаружи			Находится в сфере ответственности компании, монтирующей распределительные устройства.
10.9 Свойства изоляции			
10.9.2 Электрическая прочность при рабочей частоте			Находится в сфере ответственности компании, монтирующей распределительные устройства.
10.9.3 Прочность по отношению к импульсному напряжению			Находится в сфере ответственности компании, монтирующей распределительные устройства.
10.9.4 Проверка оболочек кабелей из изолирующего материала			Находится в сфере ответственности компании, монтирующей распределительные устройства.
10.10 Нагрев			Расчёт параметров нагрева находится в сфере ответственности компании, монтирующей распределительные устройства. Компания Eaton указывает данные по потере мощности устройств.
10.11 Стойкость к коротким замыканиям			Находится в сфере ответственности компании, монтирующей распределительные устройства.
10.12 Электромагнитная совместимость			Находится в сфере ответственности компании, монтирующей распределительные устройства.
10.13 Механическая функция			Для устройства требования считаются выполненными, если были соблюдены данные инструкции по монтажу (IL).

Технические характеристики согласно ETIM 6.0

PLC's (EG000024) / Accessories for controls (EC002584)		
Electric engineering, automation, process control engineering / Control / Control (accessories) / Control (accessories, unspecified) (ecl@ss8.1-27-24-92-90 [AKN560011])		
Type of electrical accessory		Plug
Type of mechanical accessory		-
Type of documentation		-

Апробации

UL File No.		E29184
UL Category Control No.		NKCR
CSA File No.		2324643
CSA Class No.		3211-07
North America Certification		UL listed, CSA certified
Specially designed for North America		No



Ножевая клемма SWD

Дополнительная информация о продуктах (ссылки)

Инструкция по монтажу SWD4...: материал электромонтажа и принадлежности IL04716001Z

Инструкция по монтажу SWD4...: материал электромонтажа и принадлежности IL04716001Z ftp://ftp.moeller.net/DOCUMENTATION/AWA_INSTRUCTIONS/IL04716001Z2015_08.pdf

Руководство SmartWire-DT, Система MN05006002Z

Handbuch SmartWire-DT, Das System MN05006002Z - Deutsch ftp://ftp.moeller.net/DOCUMENTATION/AWB_MANUALS/MN05006002Z_DE.pdf

SmartWire-DT manual, The System MN05006002Z - English ftp://ftp.moeller.net/DOCUMENTATION/AWB_MANUALS/MN05006002Z_EN.pdf

Manuale SmartWire-DT, il sistema MN05006002Z - italiano ftp://ftp.moeller.net/DOCUMENTATION/AWB_MANUALS/MN05006002Z_IT.pdf

Ассортиментный каталог SmartWire-DT <http://ecat.moeller.net/flip-cat/?edition=SWKAT&startpage=Titel>

f1=1457&f2=1181&f3=1188;SWD-ASSIST <http://applications.eaton.eu/sdlc?LX=11&>