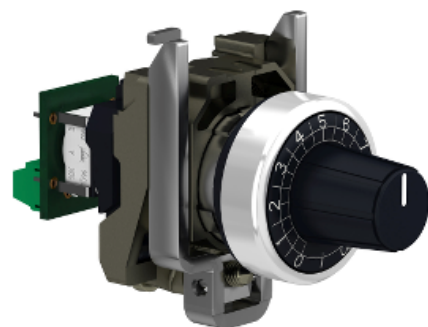


Технические характеристики продукта

Характеристики

XB4BD912R10K

Потенциометр в сборе, металлическое основание, 10 кОм



Основные характеристики

Серия продукта	Harmony XB4
Тип устройства или его аксессуаров	Complete potentiometer
Краткое название устройства	XB4
Тип головки	Standard

Дополнительные характеристики

Материал окантовки	Хромированный металл
Монтажный диаметр	22 мм
Совместимость изделий	Ø 6 mm shaft
Минимальная партия для продажи	1
Общая ширина CAD	30 мм
Общая высота CAD	47 мм
Общая высота CAD	82 мм
Масса продукта	0.095 кг
Защитное исполнение	TH
Температура окружающей среды при хранении	-40...70 °C
Рабочая температура окружающей среды	-40...70 °C
Класс защиты от поражения электр. током	Класс II IEC 60536
Степень защиты IP	IP69K IEC 60529 IP69 IEC 60529 IP66 IEC 60529
Степень защиты NEMA	NEMA 13 NEMA 4X
Стойкость к мойке под высоким давлением	7000000 паскаль 55 °C 0.1 м
Степень защиты IK	IK06 IEC 50102

Стандарты	EN/IEC 60947-1 UL 508 CSA C22.2 № 14
Сертификация продукта	BV CSA Внесен в список UL
Форма головки сигнального блока	Круглая
Параметры управляющего устройства	Рифленая ручка с белый
[Us] номинальное напряжение сети	<= 30 V переменный ток <= 42 V постоянный ток
Номинальная мощность, Вт	1 Вт 70 °C
Точность встроенного токозадающего резистора	+/-10%
????????????? ??????????????	Линейный
Механическая износостойкость	50000 циклы
Значение сопротивления	10000 Ом
Материал	Cermet
Виброустойчивость	5 gn 2...500 Гц IEC 60068-2-6
Ударопрочность	30 gn 18 мс половина ускорения синусоидальной волны IEC 60068-2-27 50 gn 11 мс половина ускорения синусоидальной волны IEC 60068-2-27
Основная группа	Потенциометр
Группа продуктов	Рифленая ручка потенциометра
Цвет маркировки	Белый
Customizable	No
Код совместимости	XB4

Экологичность предложения

Соответствие экологическому статусу	Продукт категории Green Premium
Директива RoHS (формат даты: YYWW, 2 цифры года и 2 цифры номера недели)	Соответствует - с 0672 - Декларация о соответствии Schneider Electric Декларация о соответствии Schneider Electric
Регламент REACH	Продукт не содержит особо опасных веществ в количествах, превышающее норму. Продукт не содержит особо опасных веществ в количествах, превышающее норму.
Экологический профиль продукта	Доступно Экологический профиль продукта
Инструкция по утилизации продукта	Не требует специальных действий для утилизации Информация о конце срока службы