



Распределительный блок, 160 А, 6 выходные клеммы

Тип **BPZ-KB-6/160**
Каталог № **289970**

Программа поставок

Mounting type			Floor standing distribution board Surface mounted Flush mounted
Класс защиты			IP20
установочное положение			универсальные
Полюсы			1-полюсный
ширина		мм	35
Глубина		мм	50
Высота		мм	92
Number of clamping units per pole			7
Расчетный рабочий ток		A	160

Технические характеристики

Общая информация

Стандарты и предписания			IEC 60 947 -7 -1 UL 1059
RoHS (в соответствии с директивой ЕС 2002/95/EG Европейского Парламента и Совета)			соответствующий
Температуροустойчивость		°C	100
Класс пожароустойчивости по UL94			V-0
Значение CTI изоляции		B	600
Класс защиты			IP20
Указания по монтажу			Монтаж на DIN-рейку и на монтажную панель Экономия времени при электрической разводке Ок. 80% сэкономленного места Модульный монтаж, с помощью нескольких блоков могут быть построены системы на 1 - 4 полюса

Электрический

IEC			
Макс. электрическая нагрузка / Cu		A	160
Макс. рабочее напряжение / Cu		B перем. тока	1000
Макс. рабочее напряжение / Cu		B пост. тока	1500
UL			
Макс. электрическая нагрузка / Cu		A	160
Макс. рабочее напряжение / Cu		B перем. тока	600
CSA			
Макс. электрическая нагрузка / Cu		A	160
Макс. рабочее напряжение / Cu		B перем. тока	600
Номинальная устойчивость к импульсному току	I_{pk}	кА	30
Номинальная устойчивость к токовым нагрузкам при коротком замыкании (t=1s)	I_{cw}	кА	11

материал

Материал			
Корпус клеммы			Латунь
корпус			РА66
Резьбовой штифт с внутренним шестигранником			Сталь
Качество поверхности			
Корпус клеммы			Без маркировки
Резьбовой штифт с внутренним шестигранником			Оцинкованный
Цвет			

корпус		серый, RAL 7035
--------	--	-----------------

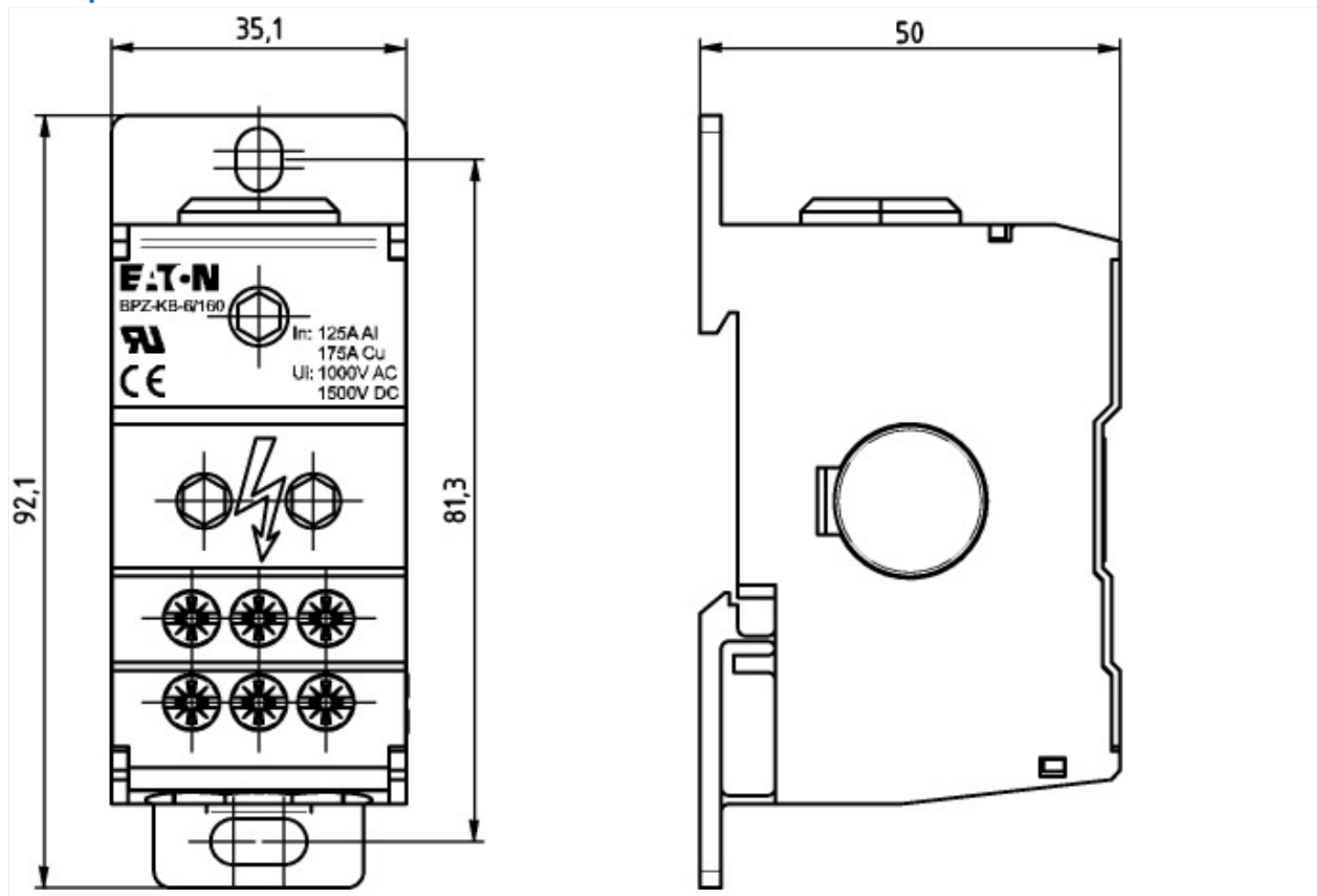
Поперечные сечения соединения

Доступ		
одножильный/многожильный	мм ²	10 - 70
одножильный/многожильный	AWG	8 - 2/0
тонкопроволочный (с оконечной муфтой)	мм ²	10 - 50
тонкопроволочный (с оконечной муфтой)	AWG	8 - 1
Вращающий момент	Нм	5 - 6
Вращающий момент	lbf	44 - 53
Отвод		
одножильный/многожильный	мм ²	2.5 - 16
одножильный/многожильный	AWG	14 - 6
тонкопроволочный (с оконечной муфтой)	мм ²	2.5 - 16
тонкопроволочный (с оконечной муфтой)	AWG	14 - 6
Вращающий момент	Нм	1,5 - 3
Вращающий момент	lbf	13,2 - 26,5

Технические характеристики согласно ETIM 6.0

Energy distribution systems (EG000015) / Distributor assembly terminal blocks (EC001894)		
Electric engineering, automation, process control engineering / Electrical insulation and connecting material / Energy distribution system / Distributor assembly terminal blocks (ec1@ss8.1-27-40-06-09 [ACO381008])		
Height	mm	92.1
Width	mm	35.1
Depth	mm	50
Max. rated current	A	160
Number of poles		1
Conductor cross section flexible (fine-strand) with cable end sleeve	мм ²	2.5 - 70
Conductor cross section solid (solid, stranded)	мм ²	2.5 - 70
Number of clamp positions per pole		7
With PE-rail		No
With N-rail		No

Размеры



Дополнительная информация о продуктах (ссылки)

Обзор продуктов (интернет)

<http://www.eaton.eu/Europe/Electrical/ProductsServices>