

G3MUQ01/710A/1000V



Особенности

| | |
|---------------------------------|---|
| Артикул | 004305629 |
| Наименование | G3MUQ01/710A/1000V |
| Вес | 1.25 |
| Группа | Тип NV/NH |
| Индикация | микровыключатель |
| Подключение | M12 |
| Номинальный ток | 710 |
| Тип | NH |
| Типоразмер | NH3 |
| Группа 1 | Защита полупроводников |
| Характеристика | aR (accompanied semiconductor protection) |
| Номинальное напряжение ас (V) | 1000 |
| Отключающая способность ас (кА) | 200 |

Веб-страница продукта 

Другая документация



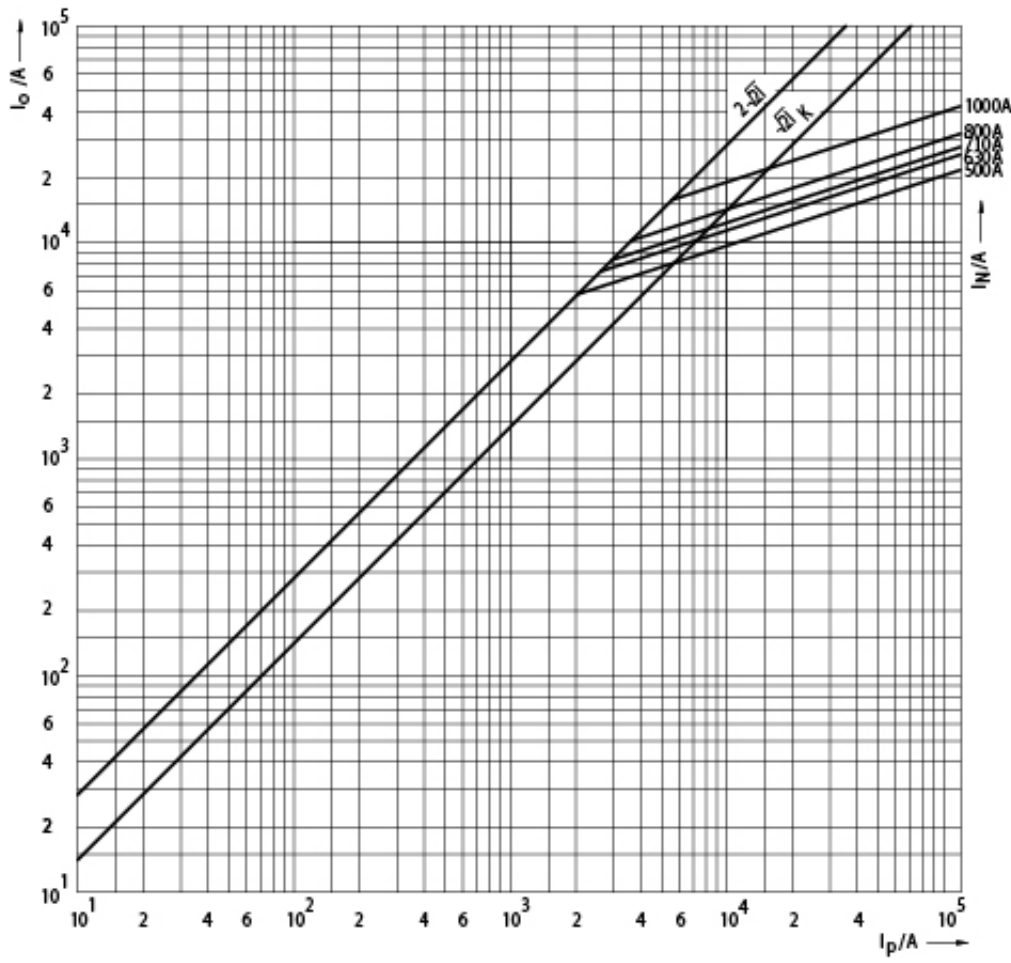
Технические данные
3D Model



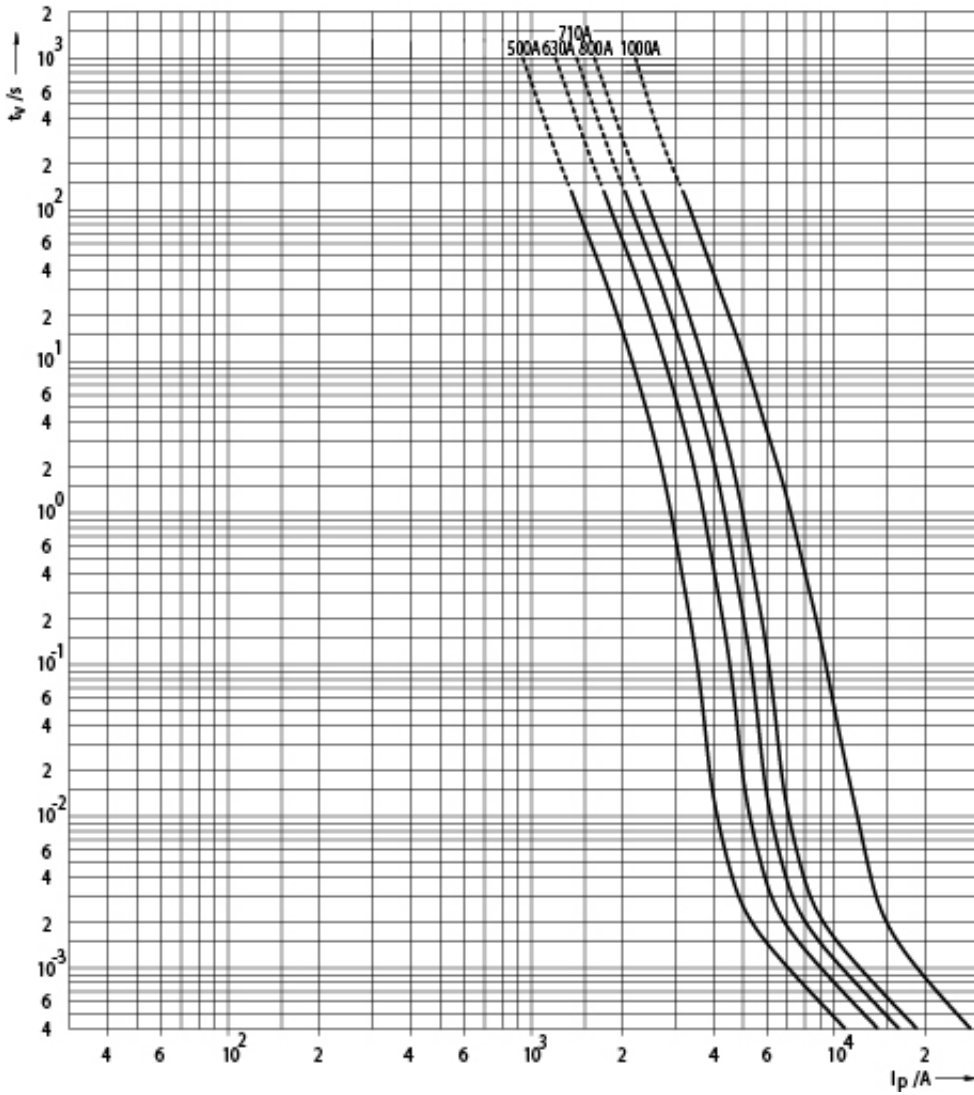
ETIM международная спецификация

| | |
|--------------------------------|---|
| Номинальный ток | 710A |
| Номинальное рабочее напряжение | 1000V |
| Конструктивный размер | NH3 |
| Категория применения | aR (accompanied semiconductor protection) |
| Тип индикатора срабатывания | Прочее |

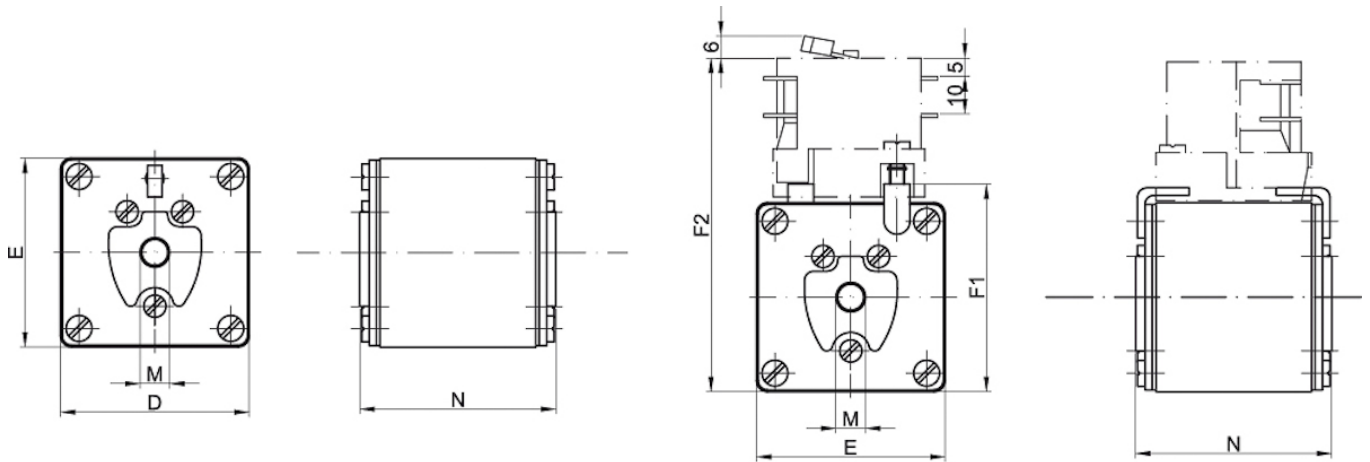
Технические характеристики



Токо - временные характеристики



Габаритные размеры



| Size | D | E | F1 | F2 | M | N |
|------|----|----|----|-----|-----|----|
| 1 | 51 | 51 | 56 | 90 | M8 | 75 |
| 2 | 60 | 60 | 65 | 99 | M10 | 75 |
| 3 | 75 | 75 | 80 | 114 | M12 | 75 |