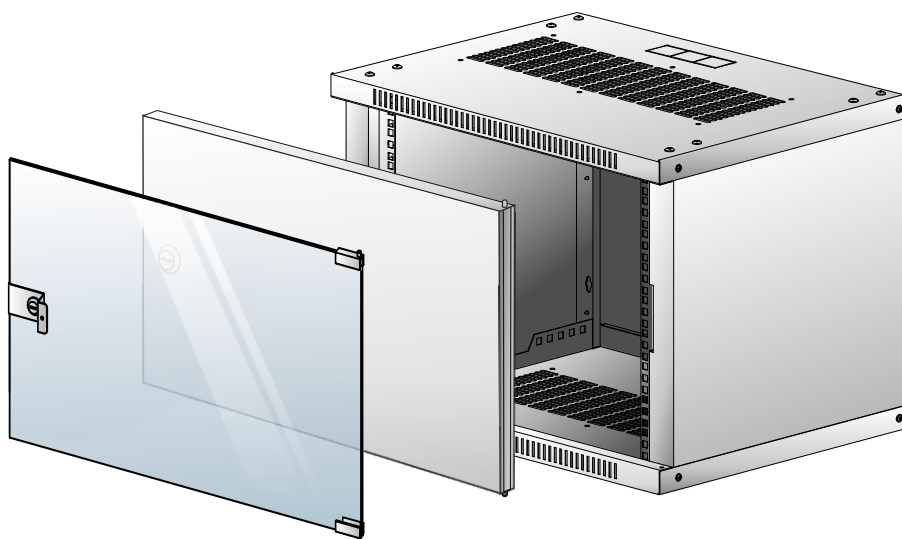


## Шкаф сетевой LINEA WE

Паспорт. Инструкция по сборке  
КИВА 121.00.00-20 ПС



## 1 Основные сведения об изделии

1.1 Шкаф сетевой LINEA WE товарного знака ИТК (далее шкаф) выполнен в системе несущих конструкций серии 482,6 мм и предназначен для размещения телекоммуникационного, электротехнического, кроссового и иного оборудования, выполненного в соответствии с ГОСТ IEC 62208, ГОСТ 28601.1 и ГОСТ 28601.2.

1.2 Шкаф изготовлен по ТУ 27.90.33-001-83135016-2016.

1.3 По требованиям безопасности соответствует ГОСТ IEC 60950-1.

1.4 Степень защиты IP20 по ГОСТ 14254 (IEC 60529).

1.5 В обозначении артикула шкафа зашифрованы следующие технические параметры и конструктивные особенности: **LWE3-06U64-GF** – ИТК Шкаф LINEA WE 6U 600x450 мм дверь металл RAL7035.

LWE – Шкаф товарного знака ИТК® в системе несущих конструкций серии 19" (482,6 мм) настенного исполнения серии LINEA WE;

3 – цвет корпуса шкафа:

3 – серый RAL 7035,

5 – черный RAL 9005;

6U – высота монтажного профиля в Unit (от 6U до 15U);

64 – ширина x глубина корпуса шкафа (мм): 550x350, 600x450, 600x520, 600x600, 600x650;

MF – тип исполнения передней двери:

GF – передняя дверь стеклянная,

MF – передняя дверь металлическая.

1.6 Шкаф поставляется одним грузовым местом в разобранном состоянии.

## 2 Основные технические данные

2.1 Шкаф имеет возможность крепления на вертикальной поверхности или может быть установлен на горизонтальную поверхность.

2.2 Шкаф изготовлен в климатическом исполнении У3 по ГОСТ 15150 и предназначен для эксплуатации в закрытых помещениях при температуре окружающего воздуха от минус 10 до плюс 45 °С и относительной влажности окружающего воздуха до 80 % при 25 °С.

В месте установки корпуса для эксплуатации должна быть невзрывоопасная среда, не содержащая токопроводящей пыли и химически активных веществ.

Расположение и размер защищаемого пространства соответствуют габаритным размерам корпуса.

2.3 Степень защиты от внешнего механического воздействия по ГОСТ IEC 62262 у всех исполнений шкафов LINEA WE без стеклянных дверей соответствует IK10, для шкафов со стеклянными дверями – IK08.

2.4 Шкаф имеет статическую нагрузочную способность 50 кг.

2.5 Основные технические данные приведены в таблице 1.

2.6 Внешний вид шкафа показан на рисунке А.1 приложения А.

Таблица 1

Исполнение	Высота, U	H, мм	B, мм	B1, мм	N, мм	L, мм	Масса, кг, при исполнении двери	
							Металлическая	Стеклоянная
LWEX-06U53-YY	6	320	350	304	155	530	8,12	8,45
LWEX-09U53-YY	9	450			285		9,67	10,23
LWEX-12U53-YY	12	585			420		11,26	12,07
LWEX-15U53-YY	15	715			550		12,82	13,84
LWEX-06U64-YY	6	320	450	408	155	555	11,02	11,32
LWEX-09U64-YY	9	450			285		12,79	13,57
LWEX-12U64-YY	12	585			420		14,95	15,83
LWEX-15U64-YY	15	715			550		16,87	18,26
LWEX-06U65-YY	6	320	520	478	155	555	12,35	12,65
LWEX-09U65-YY	9	450			285		14,44	15,06
LWEX-12U65-YY	12	585			420		16,6	17,48
LWEX-15U65-YY	15	715			550		18,86	19,82
LWEX-06U66-YY	6	320	600	558	155	555	13,86	14,36
LWEX-09U66-YY	9	450			285		16,12	16,81
LWEX-12U66-YY	12	585			420		18,46	19,35
LWEX-15U66-YY	15	715			550		21,07	22,37
LWEX-06U67-YY	6	320	650	608	155	555	14,82	15,11
LWEX-09U67-YY	9	450			285		17,18	17,81
LWEX-12U67-YY	12	585			420		19,65	20,53
LWEX-15U67-YY	15	715			550		22,02	23,16

Примечание: X – 3 – покрытие ППК RAL 7035 цвет серый;  
 5 – покрытие ППК RAL 9005 цвет черный;  
 YY – тип исполнения передней двери в соответствии с обозначением:  
 GF – дверь стекло,  
 MF – дверь металл.

### 3 Комплектность

3.1 Комплект поставки изделия указан в таблице 2.

Таблица 2

Наименование	Количество, шт.	Наименование	Количество, шт.
Комплектация шкафа:		Состав крепежа и аксессуаров:	
Основание	2	Замок	1
Рама боковая	2	Лента маркировочная	1
Дверь	1	Винт M6x15	20
			24*
Профиль вертикальный 19°	2	Гайка M6 (закладная)	4
	4*		8*
Крепеж и аксессуары	1 комп.	Винт M4x8 (саморез)	8
Паспорт, Инструкция по сборке	1 экз.	Петли для стеклянной двери	2**
		Ручка двери	1**
		Шайба M6	2

\* Для исполнений габарита 600x650 мм.

\*\* Для исполнений со стеклянной дверью.

## 4 Описание и сборка конструкции

4.1 Конструкция шкафа сборно-разборная, состоящая из оснований, рам боковых, двери, и может комплектоваться задней стенкой.

4.2 Внутри шкафа на рамах боковых закрепляются вертикальные профили. При необходимости шкаф можно укомплектовать дополнительной парой 19" вертикальных профилей.

4.3 Последовательность сборки

4.3.1 Вставьте гайки М6 закладные в отверстия боковой рамы, закрепите профиль вертикальный с помощью винтов М6х15 (Рисунок 1).

4.3.2 Скрепите боковые рамы с основаниями винтами М6х15 и винтами М4х8 (Рисунок 2).

4.3.3 Установка стеклянной двери

4.3.3.1 Вставьте в отверстие ручки двери замок, предварительно скрутив с него гайку. Установите ручку двери с замком в отверстие стекла и закрепите гайкой (Рисунок 3).

Проверьте правильность установки замка. При правильной установке замок должен переводиться в положение «закрыто» сверху вниз без особых усилий.

4.3.3.2 При установке стеклянной двери, в случае возникновения трудностей с закрыванием, произведите регулировку положения стекла по горизонтали: ослабьте крепления петель, переместите стекло ближе к наружной плоскости боковой рамы и повторно попробуйте закрыть дверь (Рисунок 4).

4.3.4 \*Установка металлической двери

4.3.4.1 Установка замка в металлическую дверь производится по аналогии с установкой замка в дверь стеклянную.

4.3.4.2 При установке металлической двери отведите вниз подвижную часть петли до совпадения осей петли с отверстиями в основаниях (Рисунок 5).

4.3.5 Установите стенку заднюю (**не входит в комплект поставки**), совместив отверстия в стенке с отверстиями на боковых рамах и зафиксировав ее шестью винтами М4х8 (Рисунок 6).

4.3.6 После окончания сборки наклейте на лицевую поверхность вертикального профиля маркировочную ленту, предварительно подготовленную по длине в соответствии с высотой шкафа в юнитах.

4.4 Для закрепления шкафа на стене необходимо выполнить следующие действия.

4.4.1 Разметить на стене четыре отверстия с учетом значений N и L (Таблица 1).

4.4.2 Просверлить по разметке четыре отверстия на глубину 70 мм.

4.4.3 Забить в отверстия дюбели.

4.4.4 Вкрутить в дюбели шурупы 6,3х50 мм с плоской шайбой 6 мм.

4.4.5 Навесить шкаф на шурупы.

**Внимание: комплект крепления к стене в состав комплектации шкафа не входит.**

\* Для исполнений шкафов с металлической дверью.

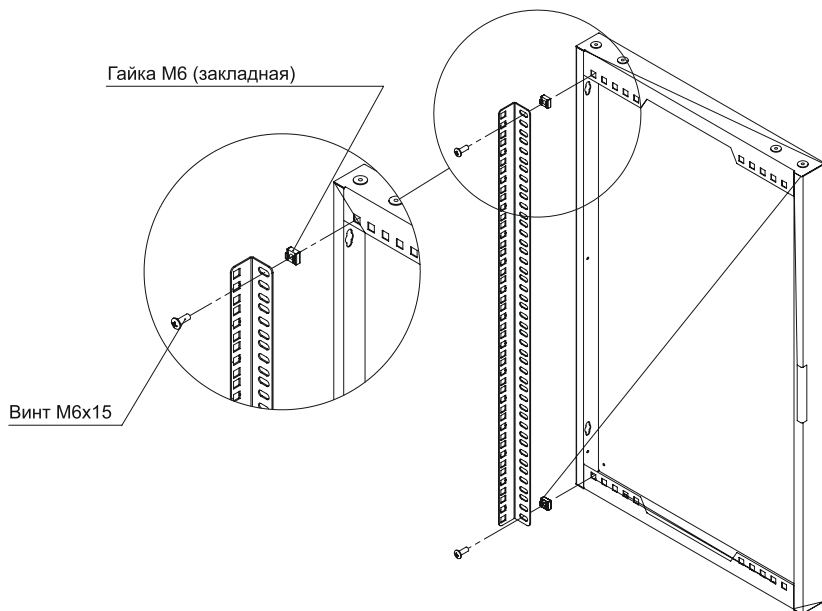


Рисунок 1

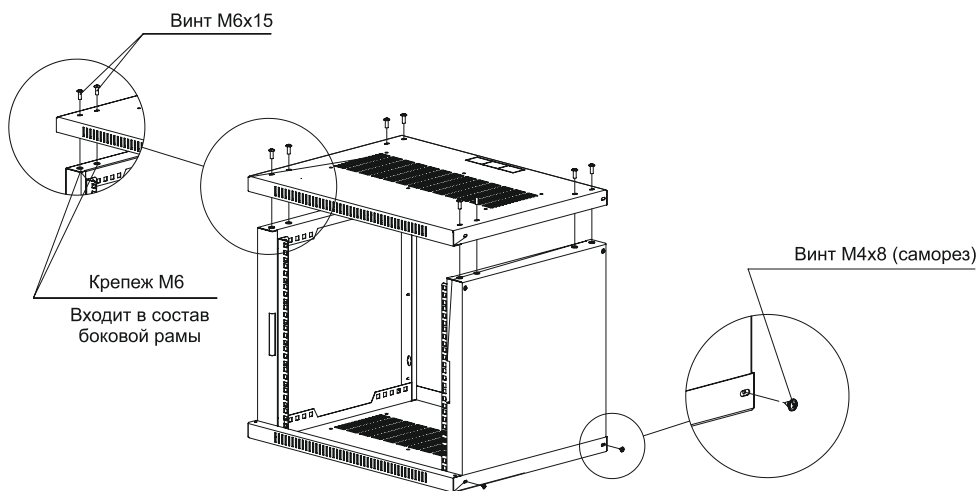


Рисунок 2

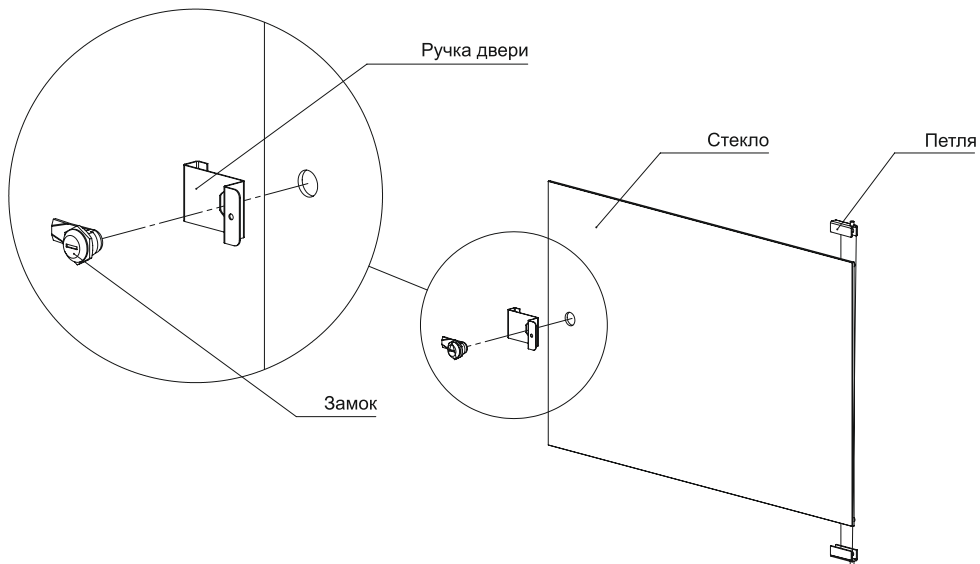


Рисунок 3

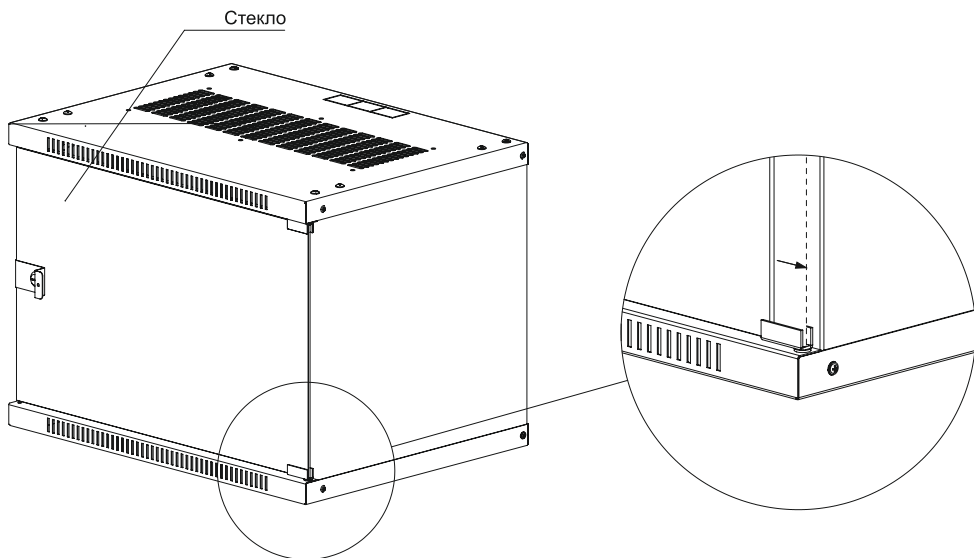


Рисунок 4

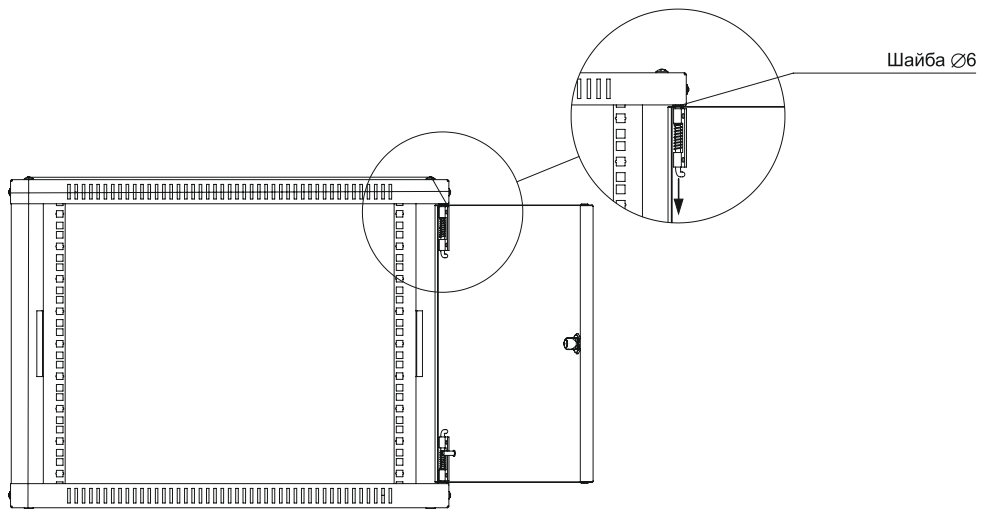


Рисунок 5

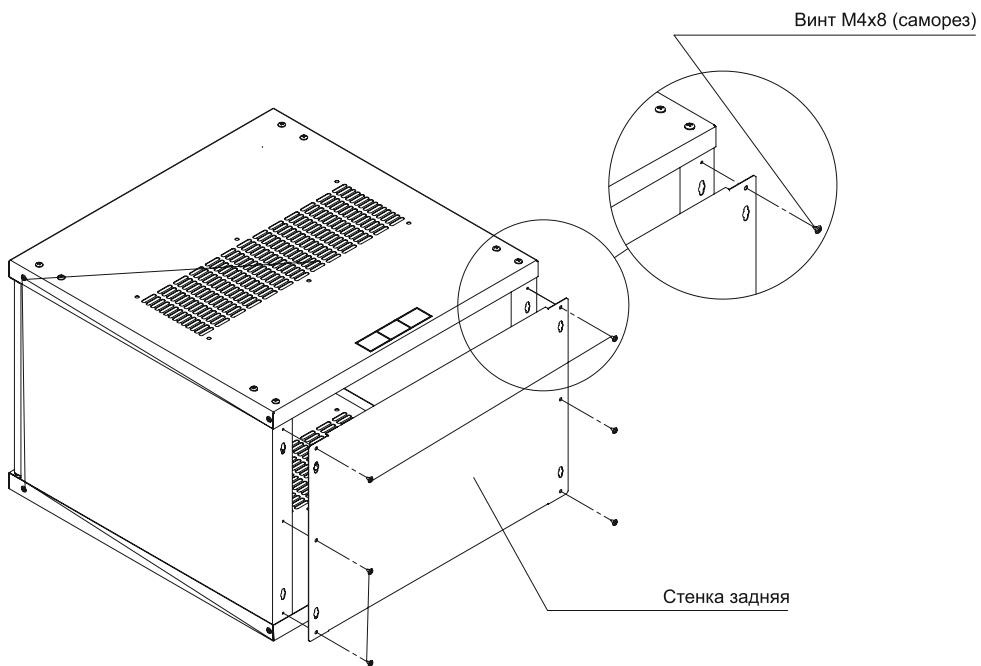


Рисунок 6

## 5 Меры безопасности

5.1 ЗАПРЕЩАЕТСЯ ВСТАВАТЬ НА ШКАФ, ВИСЕТЬ НА ШКАФЕ.

5.2 ЗАПРЕЩАЕТСЯ ПРИКЛАДЫВАТЬ К ШКАФУ ЛЮБУЮ МЕХАНИЧЕСКУЮ НАГРУЗКУ.

5.3 Все работы по монтажу и техническому обслуживанию изделия должны производиться в обесточенном состоянии специально обученным персоналом с соблюдением требований нормативно-технической документации в области электротехники.

5.4 Шкаф является неремонтопригодным.

5.5 При обнаружении неисправности незамедлительно прекратить эксплуатацию изделия.

5.6 При обнаружении неисправности во время гарантийного срока необходимо обратиться в организацию, где было приобретено изделие, или в представительство по адресу, указанному в разделе 7.

5.7 При обнаружении неисправности после гарантийного срока необходимо произвести замену на подобное изделие с теми же или улучшенными характеристиками или обратиться в специализированную организацию для проведения ремонтных работ.

## 6 Транспортирование и хранение

6.1 Транспортирование изделия допускается любым видом крытого транспорта, обеспечивающим защиту от механических повреждений, загрязнения и попадания влаги.

6.2 Температура окружающей среды при транспортировании и хранении изделий должна быть от минус 50 до плюс 50 °С.

## 7 Сведения об утилизации

7.1 Детали корпуса шкафа утилизировать с металлическим ломом.

7.2 Стекло утилизировать со стеклянным ломом.

## 8 Гарантии изготовителя

8.1 Гарантийный срок эксплуатации шкафа – 3 года со дня продажи при соблюдении потребителем условий эксплуатации, хранения, транспортирования и монтажа.

8.2 Срок службы шкафа не менее 25 лет.

8.3 В период гарантийных обязательств и при возникновении претензий обращаться к продавцу или в организации:

### **РОССИЙСКАЯ ФЕДЕРАЦИЯ ООО «ИЭК ХОЛДИНГ»**

142100, Московская область, г. Подольск,  
проспект Ленина, дом 107/49, офис 457  
Тел./факс: +7 (495) 542-22-27  
info@iek.ru, info@itk-group.ru  
www.iek.ru, www.itk-group.ru

### **RUSSIAN FEDERATION “IEK HOLDING” LLC**

107/49 Prospect Lenina, office 457, Podolsk, Moscow  
region, 142100  
Tel./fax: +7 (495) 542-22-27  
info@iek.ru, info@itk-group.ru  
www.iek.ru, www.itk-group.ru



## МОНГОЛИЯ

### «ИЭК МОНГОЛИЯ» КОО

Улан-Батор, 20-й участок Баянголского района,  
Западная зона промышленного района 16100,  
Московская улица, 9  
Тел.: +976 7015-28-28  
Факс: +976 7016-28-28  
info@iek.mn  
www.iek.mn

## РЕСПУБЛИКА МОЛДОВА

### «ИЭК ТРЭЙД» О.О.О.

MD-2044, г. Кишинев, ул. Мария Дрэган, 21  
Тел.: +373 (22) 479-065, 479-066  
Факс: +373 (22) 479-067  
info@iek.md; infomd@md.iek.ru  
www.iek.md

## СТРАНЫ АЗИИ

### РЕСПУБЛИКА КАЗАХСТАН

#### ТОО «ТД ИЭК. КАЗ»

040916, Алматинская область, Карасайский район,  
с. Иргели, мкр. Акжол 71А  
Тел.: +7 (727) 237-92-49, 237-92-50  
infokz@iek.ru  
www.iek.kz

## УКРАИНА

### ООО «ТОРГОВЫЙ ДОМ

#### УКРЭЛЕКТРОКОМПЛЕКТ»

08132, Киевская область,  
Киево-Святошинский район,  
г. Вишневое, ул. Киевская, 6В  
Тел.: +38 (044) 536-99-00  
info@iek.com.ua  
www.iek.ua

## СТРАНЫ ЕВРОСОЮЗА

### ЛАТВИЙСКАЯ РЕСПУБЛИКА

#### ООО «ИЭК БАЛТИЯ»

LV-1005, г. Рига, ул. Ранкас, 11  
Тел.: +371 2934-60-30  
iek-baltija@inbox.lv  
www.iek.ru

## РЕСПУБЛИКА БЕЛАРУСЬ

### ООО «ИЭК ХОЛДИНГ»

(Представительство в Республике Беларусь)  
220025, г. Минск, ул. Шафарнянская, д. 11, пом. 62  
Тел.: + 375 (17) 286-36-29  
iek.by@iek.ru  
www.iek.ru

## MONGOLIA

### “IEK MONGOLIA” LLC

ul. Moskovskaya , 9, Zapadnaya zona  
promyshlennogo rayona 16100,  
20 uchastok Bayangolyskogo rayona, Ulan Bator  
Tel.: +976 7015-28-28  
Fax: +976 7016-28-28  
info@iek.mn  
www.iek.mn

## REPUBLIC OF MOLDOVA

### “IEK TRADE” L.L.C.

21 Maria Dregan, Chisinau, MD-2044  
Tel.: +373 (22) 479-065, 479-066  
Fax: +373 (22) 479-067  
info@iek.md; infomd@md.iek.ru  
www.iek.md

## ASIAN COUNTRIES

### REPUBLIC OF KAZAKHSTAN

#### “TH IEK.KAZ” LLP

71A mkr. Akzhol, s. Irgeli, Karasaiskiy district, Almaty  
region, 040916  
Tel.: +7 (727) ) 237-92-49, 237-92-50  
infokz@iek.ru  
www.iek.kz

## UKRAINE

### “TRADE HOUSE

#### UKRELEKTROKOMPLEKT” LLC

ul. Kievskaya , 6 V, Vishnyovoe,  
Kyivo-Svyatoshinskiy rayon,  
Kyiv oblast, 08132  
Tel.: +38 (044) 536-99-00  
info@iek.com.ua  
www.iek.ua

## EU COUNTRIES

### REPUBLIC OF LATVIA

#### LLC “IEK BALTIA”

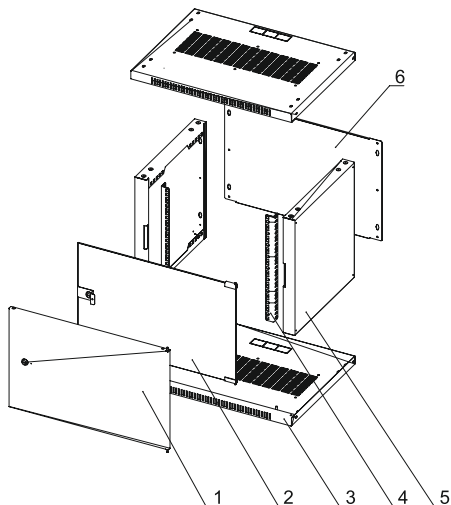
11, Rankas str., Riga, LV-1005  
Tel.: +371 2934-60-30  
iek-baltija@inbox.lv  
www.iek.ru

## REPUBLIC OF BELARUS

### LLC “IEK HOLDING”

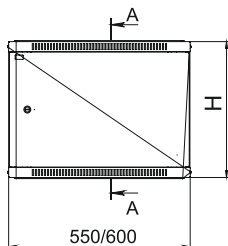
(Representative office in the Republic of Belarus)  
220025, Minsk, ul. Shafarnyanskaya, d. 11, room 62  
Tel.: + 375 (17) 286-36-29  
iek.by@iek.ru  
www.iek.ru

## Приложение А

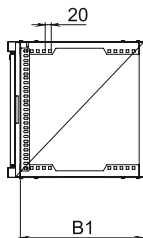


1. Дверь металлическая
2. Дверь со стеклом
3. Основание
4. Профиль вертикальный
5. Рама боковая
6. Стенка задняя

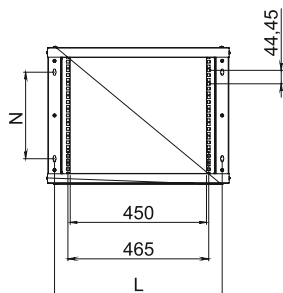
Вид спереди



A-A



Вид сзади без стенки



Вид сверху/снизу

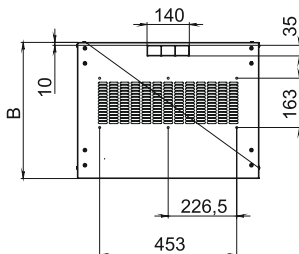


Рисунок А.1 – Внешний вид

## 9 Свидетельство о приемке

Шкаф сетевой LINEA WE изготовлен в соответствии с действующей технической документацией и признан годным для эксплуатации.

Месяц и год изготовления указаны на изделии в графе «ДАТА».

Штамп ОТК \_\_\_\_\_

Дата продажи \_\_\_\_\_

Штамп магазина \_\_\_\_\_

Производитель оставляет за собой право без предварительного уведомления вносить в изделие изменения, не ухудшающие потребительские свойства.



Произведено:

ООО «ИЭК ХОЛДИНГ»

РФ, 142100, Московская обл., г. Подольск, пр-т Ленина, д. 107/49, оф. 457

Адрес производства: РФ, 301030, Тульская обл., г. Ясногорск, ул. П. Добрынина. д. 1-Б

Made by: LLC "IEK HOLDING"

107/49 Prospect Lenina, off.457, Podolsk, Moscow reg., Russian Federation, 142100

Manufactured: P. Dobrinina str. 1-B, Yasnogorsk, Tula reg. Russian Federation, 301030