



**Руководство по эксплуатации**

**ЕВРОАВТОМАТИКА «F&F»®**

Служба технической поддержки:  
РБ г. Лида, ул. Минская, 18А, тел./факс: + 375 (154) 65 72 57, 60 03 80,  
+ 375 (29) 319 43 73, 869 56 06, e-mail: support@fff.by  
Управление продаж:  
РБ г. Лида, ул. Минская, 18А, тел./факс: + 375 (154) 65 72 56, 60 03 81,  
+ 375 (29) 319 96 22, (33) 622 25 55, e-mail: sales@fff.by

**Назначение**

Датчик движения служит для автоматического кратковременного включения освещения в случае появления человека либо другого объекта в таких местах как коридор, двор, подъезды, подходы, гаражи и т.д. DRM-02 может применяться, как датчик присутствия. Датчик позволяет определять движение через деревянные щиты, гипсокартонные плиты, стекло и пластик.

**Технические характеристики**

Напряжение питания, В	180-235 AC
Нагрузка, А	<5
Порог светочувствительности, Лк	2÷2000
Частота микроволнового излучения, ГГц	5,8
Мощность излучения, мВт	<10
Время включения	5 с + 12 мин
Радиус действия, град.	360
Дальность действия, регулируемая (для h=2,5 м), м	1-10
Задержка включения, с	1
Потребляемая мощность, Вт	0,9
Подключение	винты 1,0 мм <sup>2</sup>
Диапазон рабочих температур, °С	-25÷+50
Размеры, мм	ø103, h=44
Монтаж	два винта на плоскость
Степень защиты	IP40

**ВНИМАНИЕ!**

Мощность микроволнового излучения очень низкая и является безопасной для людей и животных. Ее значение ниже 10 mW. Для сравнения, у микроволновой печи и мобильных телефонов мощность излучения более 1000 mW, что в 100 раз больше, чем у датчика движения.



**ВНИМАНИЕ**

Изделие следует подключать к однофазной сети согласно существующим нормам электробезопасности. Правила подключения описаны в данном руководстве. Работы, связанные с установкой, подключением и регулировкой должны проводиться квалифицированным специалистом после ознакомления с инструкцией по эксплуатации и функциями устройства. Перед началом установки следует убедиться в отсутствии напряжения на подключаемых проводах. Самовольное вскрытие корпуса влечет за собой утрату права на гарантийное обслуживание изделия, а также может стать причиной поражения электрическим током. Изделие должно использоваться по его прямому назначению. По вопросам монтажа и работы устройства обращаться в службу технической поддержки.

**Принцип работы**

Датчик движения DRM излучает и принимает отраженные высокочастотные электромагнитные волны с частотой 5,8 Гц. Датчик определяет изменения в отраженных волнах, вызванных перемещением объекта в контролируемой зоне. Датчик определяет движения объекта, как на приближение, так и на удаление. Движение в контролируемой зоне приводит к автоматическому включению освещения. С момента включения, каждое движение поддерживает постоянное освещение. Только отсутствие движения в контролируемой зоне в течении заданного времени отключает освещение. Очередное движение в контролируемой зоне или его отсутствие во время отсчета заданного времени, начинают отсчет времени с начала. Характер действия позволяет использовать DRM как датчик присутствия. После заданного времени, освещение будет выключено автоматически. Датчик движения снабжен светочувствительным автоматом, который блокирует включение освещения в дневное время. Датчик активируется в режим контроля движения и готовность к включению освещения только после наступления сумерек. Время активации датчика, может быть задано потребителем при помощи потенциометра. Дополнительно, существует возможность регулировки площади обзора детектора в радиусе действия луча от 1 до 10 м (при высоте монтажа h=2,5 м), а также регулировка времени включения освещения в диапазоне от 10 секунд до 12 минут. Включение потребителя сигнализируется свечением зеленого светодиода. Датчик движения может работать вне помещений. Датчик движения позволяет определять движение через деревянные щиты, гипсокартонные плиты, стекло и пластик. Изменение температуры не влияет на чувствительность датчика движения.

**ВНИМАНИЕ!**

Перед подключением изделия к электрической сети (в случае его хранения или транспортировки при низких температурах), для исключения повреждений, вызванных конденсацией влаги, необходимо выдержать изделие в теплом помещении не менее 2-х часов.

**Комплект поставки**

Датчик движения.....	1
Руководство по эксплуатации.....	1
Упаковка.....	1

Штамп ОТК	Дата выпуска	Дата продажи

## Регулировки

Площадь зоны обнаружения (дальность).



Дальность поля действия датчика движения можно регулировать в пределах от 1 до 10 метров (данный параметр дается для датчика закрепленного на высоте 2,5 м). Поворот регулятора вправо (max) увеличивает дальность поля действия, а поворот в лево (min) - уменьшает дальность поля действия.

Время включения.



Время включения потребителя можно регулировать в пределах от 5 секунд до 12 минут. Поворот регулятора вправо (max) увеличивает время включения, а поворот в лево (min) - уменьшает время включения.

Чувствительность светочувствительного автомата.



Чувствительность светочувствительного автомата можно регулировать в пределах от 2 Lx до 2000 Lx. Поворот регулятора в сторону «луны» включит позднее, а поворот в сторону «солнца» - включит раньше. Для того, что бы датчик был активен в течение дня, необходимо установить регулятор в максимальное положение в сторону «солнца».

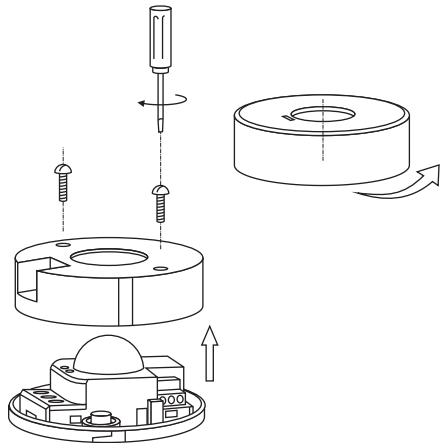


Рис. 1

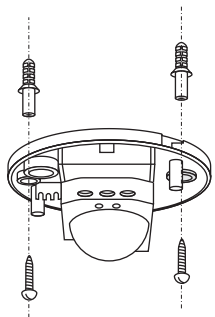


Рис. 2

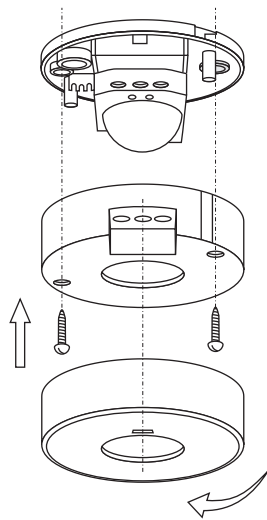


Рис. 3

## Подключение

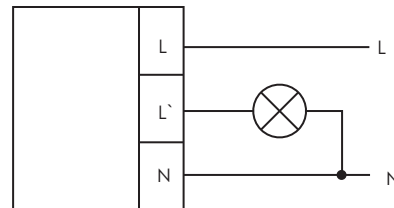
1. Открутить внешний плафон датчика. Открутить два винта и снять крышку датчика (Рис. 1).
2. Отключить напряжение питания.
3. Провода проложить через резиновую втулку в основании датчика.
4. Два винта винтами прикрепить основание датчика к потолку (Рис. 2).
5. Подключить согласно схемы подключения.

## ВНИМАНИЕ!

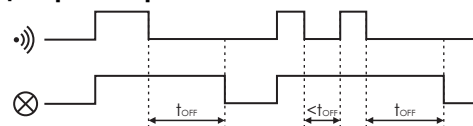
**После подачи напряжения питания, датчик не активен в течение первых 10 секунд.**

6. С помощью регуляторов установить дальность действия, чувствительность светочувствительного автомата и время включения потребителя.
7. Собрать корпус датчика (Рис. 3).

## Схема подключения



## Диаграмма работы



## Условия эксплуатации:

Климатическое исполнение УХЛ4, диапазон рабочих температур от -25 до +50 °С, относительная влажность воздуха до 80 % при 25 °С. Рабочее положение в пространстве – произвольное.

Высота над уровнем моря до 2000 м. Окружающая среда – взрывобезопасная, не содержащая пыли в количестве, нарушающем работу реле, а также агрессивных газов и паров в концентрациях, разрушающих металлы и изоляцию.

По устойчивости к перенапряжениям и электромагнитным помехам устройство соответствует ГОСТ IEC 60730-1.

## Условия реализации и утилизации:

Изделия реализуются через дилерскую сеть предприятия. Утилизировать как электронную технику.

## Условия транспортировки и хранения:

Транспортировка изделия может осуществляться любым видом закрытого транспорта, обеспечивающим сохранение упакованных изделий от механических воздействий и воздействий атмосферных осадков. Хранение изделия должно осуществляться в упаковке производителя в закрытых помещениях с естественной вентиляцией при температуре окружающего воздуха от -50 °С до +50 °С и относительной влажности не более 80 % при температуре +25 °С.

## Требование безопасности:

Эксплуатация изделия должна осуществляться в соответствии с требованиями, изложенными в руководстве по эксплуатации. Перед установкой необходимо убедиться в отсутствии внешних повреждений устройства. Изделие, имеющее внешние механические повреждения, эксплуатировать запрещается. Не устанавливайте реле без защиты в местах, где возможно попадание воды или солнечных лучей. Изделие должно устанавливаться и обслуживаться квалифицированным персоналом. При подключении изделия необходимо следовать схеме подключения.

## Гарантийные обязательства:

Гарантийный срок эксплуатации изделия – 24 месяца с даты продажи.

Срок службы – 10 лет.

При отсутствии даты продажи гарантийный срок исчисляется с даты изготовления.

ООО «Евроавтоматика Фиф» гарантирует ремонт или замену вышедшего из строя изделия при соблюдении правил эксплуатации и отсутствии механических повреждений.

В гарантийный ремонт не принимаются:

- изделия, предъявленные без паспорта предприятия;
- изделия, бывшие в негарантийном ремонте;
- изделия, имеющие повреждения механического характера;
- изделия, имеющие повреждения голографической наклейки.

Предприятие-изготовитель оставляет за собой право вносить конструктивные изменения в изделия без уведомления потребителя с целью улучшения их качества и не влияющие на технические характеристики и работу изделия.

## Обслуживание:

При техническом обслуживании изделия необходимо соблюдать «Правила техники безопасности и технической эксплуатации электроустановок потребителей».

При обнаружении видимых внешних повреждений корпуса изделия дальнейшая его эксплуатация запрещена. Гарантийное обслуживание производится производителем изделия.

Послегарантийное обслуживание изделия выполняется производителем по действующим тарифам.

Перед отправкой на ремонт изделие должно быть упаковано в заводскую или другую упаковку, исключающую механические повреждения.

## Свидетельство о приемке

Изделие изготовлено и принято в соответствии с требованиями действующей технической документации и признано годным для эксплуатации.