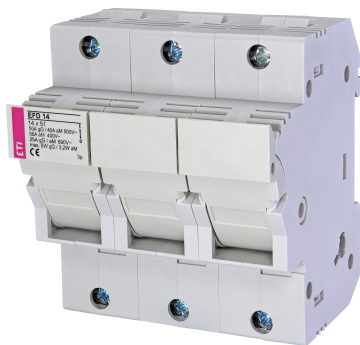


EFD 14 3p



Особенности

Артикул	002560004
Наименование	EFD 14 3p
Вес	310
Группа	Разъединители предохранителей
Номинальный ток	50
Тип	EFD 14 3p
Типоразмер	EFD 14
Группа 1	LV Разъединители предохранителей
Номинальное напряжение ас (V)	690
Категория применения	AC22B
Крепление	DIN

Веб-страница продукта

Другая документация



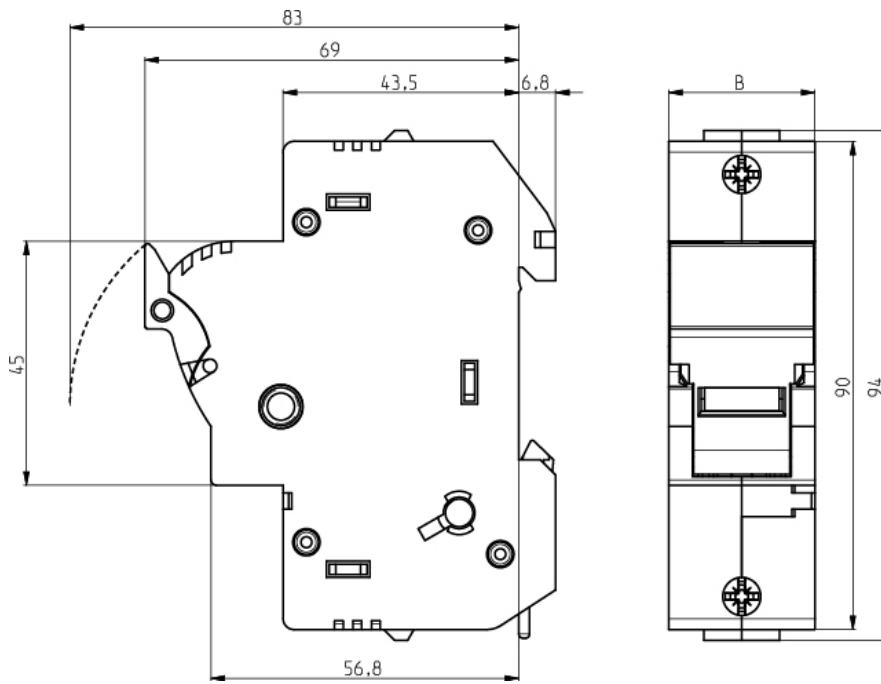
[CE сертификат](#)
[Технические данные](#)
[3D Model](#)



ETIM международная спецификация

Количество полюсов	3
Типоразмер вставки	14x51 mm

Габаритные размеры



	B
EFD 14 1p	27
EFD 14 1p+N	54
EFD 14 2p	54
EFD 14 3p	81
EFD 14 3p+N	108