

EB2 1250/3LE 1250A 3p



Особенности

Артикул	004672230
Наименование	EB2 1250/3LE 1250A 3p
Вес	20
Группа	Автоматические выключатели EB2 20-1600A
Назначение	Промышленные автоматические выключатели
Отключающая способность (кА)	50
Номинальный ток	1250
Типоразмер	1250A
Тепловая/электромагнитная защита	0,4-1/Ругулируемая
Количество полюсов	3

Веб-страница продукта 

Другая документация



CE сертификат

Технические данные

3D Model

Технические характеристики

Токо - временные характеристики

Описание

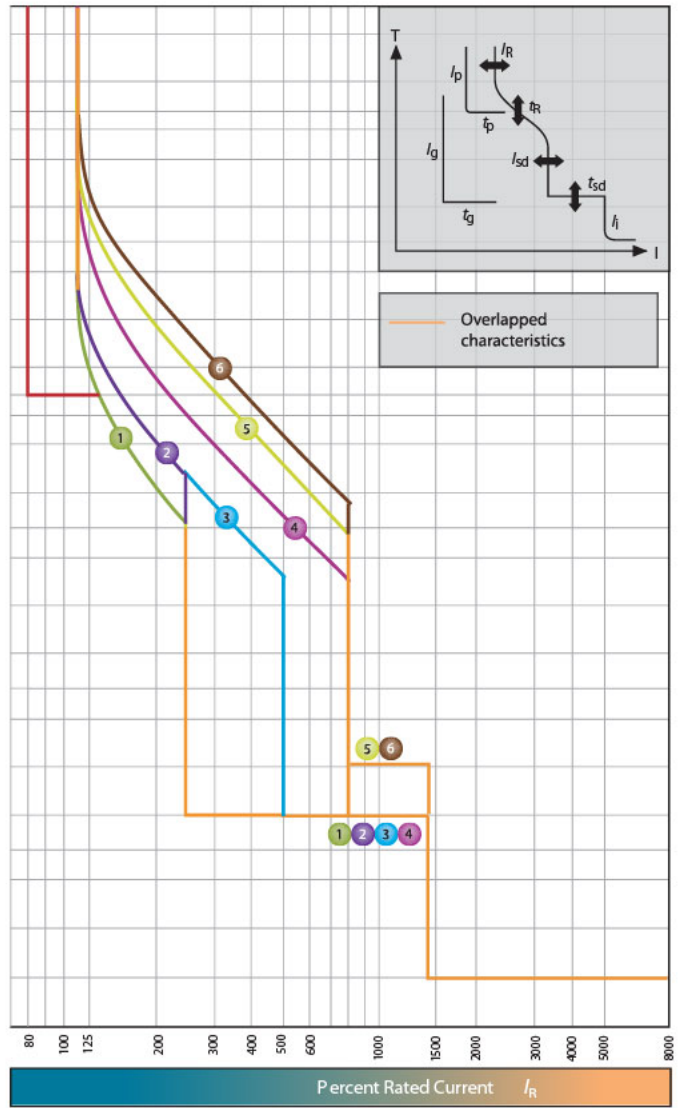
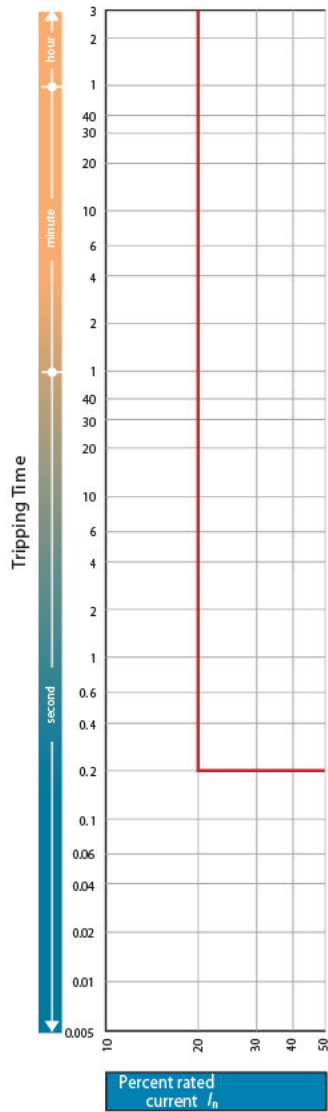


ETIM международная спецификация

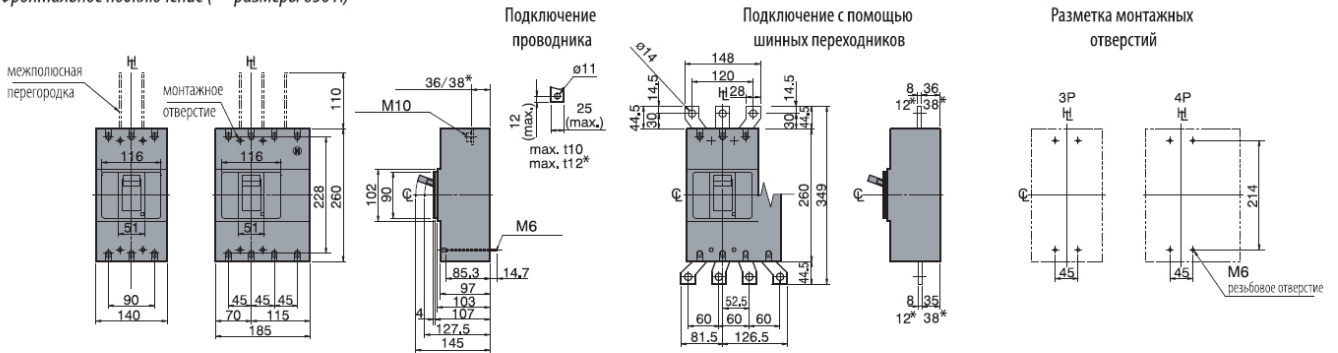
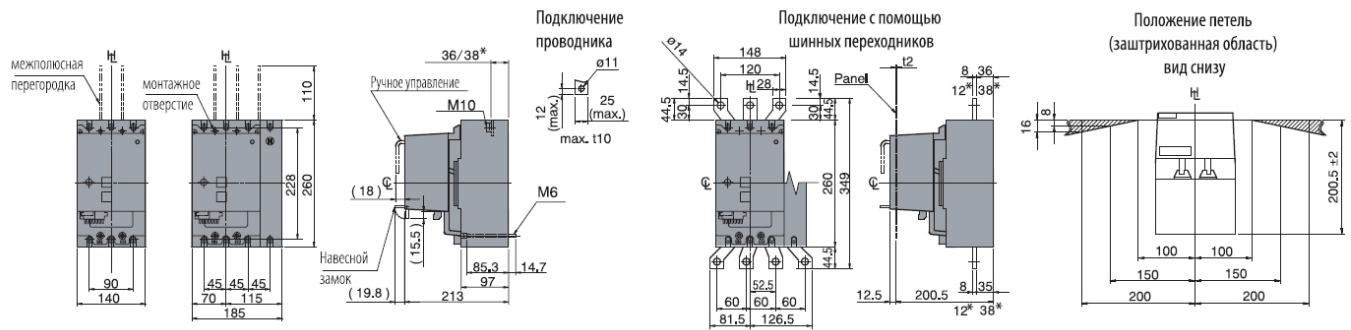
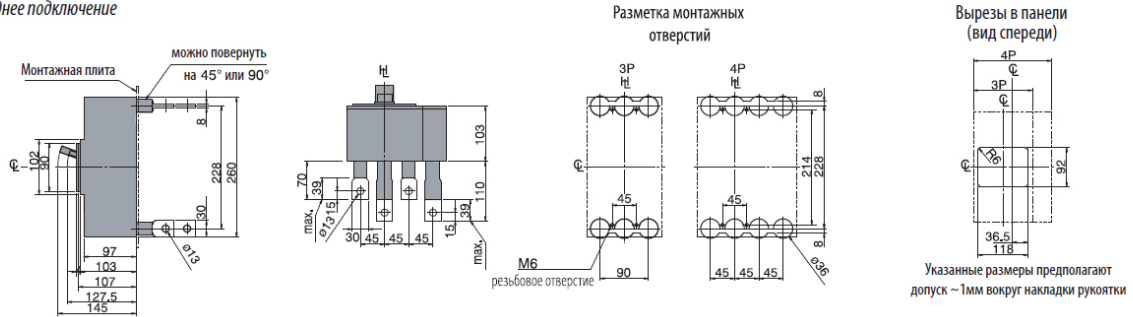
Номинальный ток	1250
Количество вспомогательных нормально разомкнутых (НО) контактов	
Количество вспомогательных нормально замкнутых (НЗ) контактов	
Номинальный постоянный ток	1250A
Количество полюсов	3
Диапазон уставки тока расцепления	500-1250A
Количество вспомогательных переключающих контактов	
Степень защиты (IP)	IP20
Отключающая способность по EN 60898	50
Вид подключения главной электрической цепи	EV009502
Встроенный моторный привод	false
Тип подключения силовой электрической цепи	Rail connection

Тип управляющего элемента	Поворотная рукоятка
Возможность установки индикатора отключения	true
Номинальная отключающая способность Icu при 400 В, 50 Гц	50kA
Диапазон краткосрочной задержки расцепителя короткого замыкания	1250-12500A
Диапазон регулировки без задержки срабатывания расцепителя короткого замыкания	7000-15000A
Подходит для монтажа на DIN-рейку	
Комплексная защита от замыканий на землю	
Моторный привод (дополнительно)	true
С расцеплением под напряжением	
Конструкция прибора	Built-in device fixed built-in technique
Frame size acc. to IEC	1250A

Токо - временные характеристики



Габаритные размеры

Фронтальное подключение (* - размеры 630 A)

Фронтальное подключение с мотор-приводом (* - размеры 630 A)

Заднее подключение


Указанные размеры предполагают допуск $\pm 1\text{мм}$ вокруг накладки рукоятки