



Кнопка аварийной остановки защищенная, 1 замыкающий + 1 размыкающий контакты, цвет красный, цвет корпуса желтый



Тип **M22-PV/KC11/IY**  
Каталог № **216525**  
Eaton Каталог № **M22-PV-KC11-IYQ**

## Программа поставок

Ассортимент			RMQ-Titan
Основная функция			Корпус Кнопки АВАР. ВЫКЛ./АВАР. СТОП
Отдельное устройство/законченное устройство			законченное устройство
конструктивное исполнение			Грибовидная форма
диаметр		мм	38
Подсветка			без подсветки
Контрольные знаки			 
			Разблокирование вытягиванием
Способ подключения			Винтовое соединение
Описание			защита от перегрузки согласно ISO 13850/EN 418
<b>Цвет</b>			
Грибовидная кнопка			красный
Крышка корпуса			желтый
Класс защиты			IP66, IP69
Подключение к SmartWire-DT			нет
<b>Назначение контактов</b>			
Разм. = размыкающий контакт			1 разм.
Замык. = замыкающий контакт			1 замык
Указание			= защитная функция посредством принудительного размыкания согласно IEC/EN 60947-5-1.
<b>Ход органа управления и приводное усилие согл. DIN EN 60947-5-1, гл. 5.4.1</b>			
Принудительное размыкание	мм		4.8
Макс. ход	мм		5.7
Минимальное усилие для принудительного размыкания	N		20
графические условные обозначения			
размеры передней панели			35

## Технические характеристики

### Общая информация

Стандарты и предписания			IEC/EN 60947 VDE 0660
Механический срок службы	Переключени:	$\times 10^6$	> 0.1
частота приведения в действие	Переключени:	ч	 600
Сила нажатия		N	 50
Стойкость к климатическим воздействиям			Влажный нагрев, постоянный, в соответствии с IEC 60068-2-78 Влажный нагрев, циклический, в соответствии с IEC 60068-2-30
Класс защиты			IP66, IP69
Температура окружающей среды			
разомкнут		°C	-25 - +70
установочное положение			любая
Удароустойчивость		g	50 Длительность ударного воздействия 11 мс Полусинус согл. IEC 60068-2-27

### Контакты

Условный ток короткого замыкания	Iq	кА	1
----------------------------------	----	----	---

## Bauartnachweis nach IEC/EN 61439

Технические характеристики для подтверждения типа конструкции			
Номинальный ток для указания потери мощности	I <sub>n</sub>	A	6
Потеря мощности на полюс, в зависимости от тока	P <sub>vid</sub>	W	0.11
Потеря мощности оборудования, в зависимости от тока	P <sub>vid</sub>	W	0
Статическая потеря мощности, не зависит от тока	P <sub>vs</sub>	W	0
Способность отдавать потери мощности	P <sub>ve</sub>	W	0
Мин. рабочая температура		°C	-25
Макс. рабочая температура		°C	70
Проверка конструкции IEC/EN 61439			
10.2 твёрдость материалов и деталей			
10.2.2 Коррозионная стойкость			Требования производственного стандарта выполнены.
10.2.3.1 Нагревостойкость изоляции			Требования производственного стандарта выполнены.
10.2.3.2 Сопротивление изоляционных материалов при обычном нагреве			Требования производственного стандарта выполнены.
10.2.3.3 Сопротивление изоляционных материалов при сильном нагреве			Требования производственного стандарта выполнены.
10.2.4 Устойчивость к ультрафиолетовому излучению			По запросу
10.2.5 Подъём			Не имеет значения, поскольку необходимо оценить всё коммутационное оборудование.
10.2.6 Испытание на удар			Не имеет значения, поскольку необходимо оценить всё коммутационное оборудование.
10.2.7 Ярлыки			Требования производственного стандарта выполнены.
10.3 Класс защиты изоляции			Не имеет значения, поскольку необходимо оценить всё коммутационное оборудование.
10.4 Воздушные промежутки и пути утечки тока			Требования производственного стандарта выполнены.
10.5 Защита от удара электрическим током			Не имеет значения, поскольку необходимо оценить всё коммутационное оборудование.
10.6 Монтаж оборудования			Не имеет значения, поскольку необходимо оценить всё коммутационное оборудование.
10.7 Внутренние электрические цепи и соединения			Находится в сфере ответственности компании, монтирующей распределительные устройства.
10.8 Подключения проводов, введённых снаружи			Находится в сфере ответственности компании, монтирующей распределительные устройства.
10.9 Свойства изоляции			
10.9.2 Электрическая прочность при рабочей частоте			Находится в сфере ответственности компании, монтирующей распределительные устройства.
10.9.3 Прочность по отношению к импульсному напряжению			Находится в сфере ответственности компании, монтирующей распределительные устройства.
10.9.4 Проверка оболочек кабелей из изолирующего материала			Находится в сфере ответственности компании, монтирующей распределительные устройства.

10.10 Нагрев			Расчёт параметров нагрева находится в сфере ответственности компании, монтирующей распределительные устройства. Компания Eaton указывает данные по потере мощности устройств.
10.11 Стойкость к коротким замыканиям			Находится в сфере ответственности компании, монтирующей распределительные устройства. Соблюдать указания для коммутационных устройств.
10.12 Электромагнитная совместимость			Находится в сфере ответственности компании, монтирующей распределительные устройства. Соблюдать указания для коммутационных устройств.
10.13 Механическая функция			Для устройства требования считаются выполненными, если были соблюдены данные инструкции по монтажу (IL).

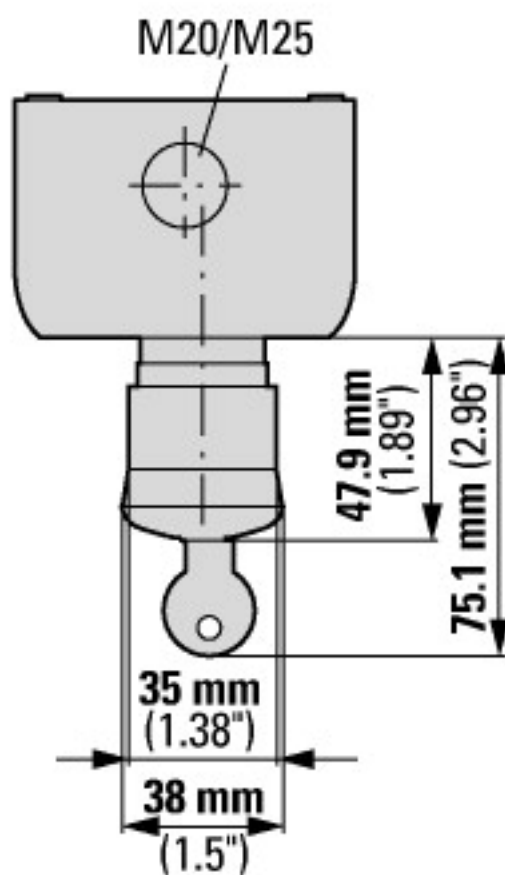
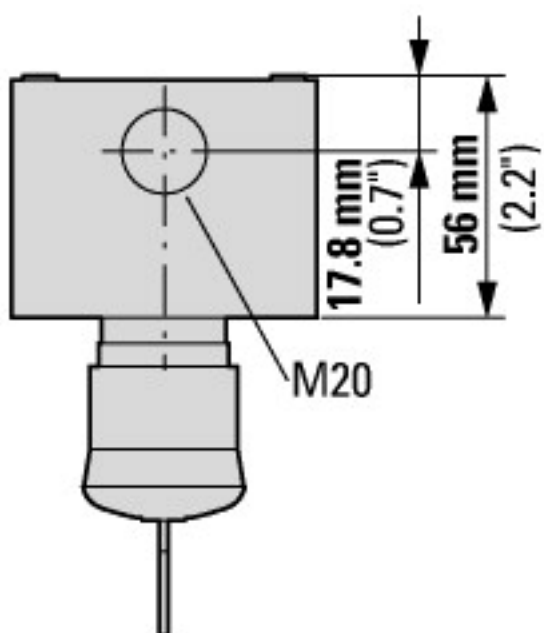
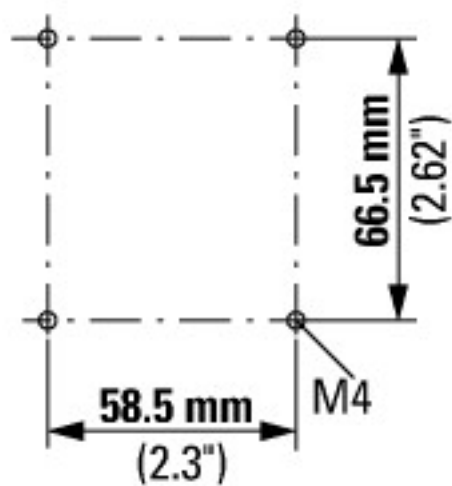
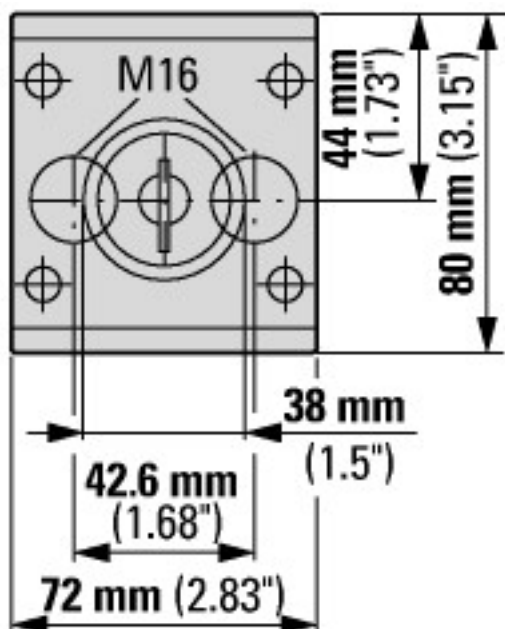
## Технические характеристики согласно ETIM 6.0

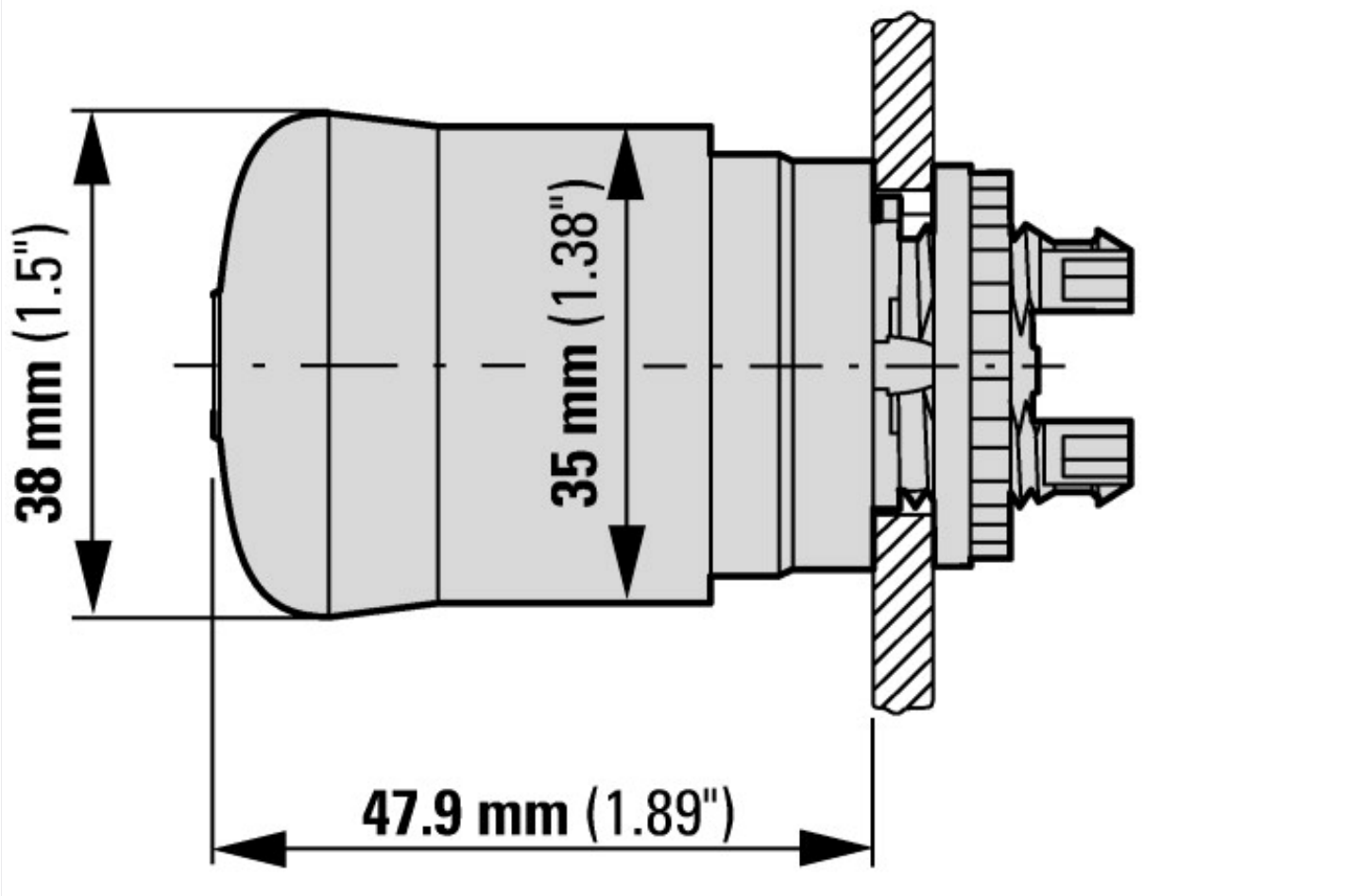
Low-voltage industrial components (EG000017) / Control circuit devices combination in enclosure (EC000225)			
Electric engineering, automation, process control engineering / Low-voltage switch technology / Command and alarm device / Command and alarm device combination in housing (ecl@ss8.1-27-37-12-16 [AKF034011])			
Number of command positions			1
Number of push buttons			1
Number of indicator lights			0
Number of key switches			0
Number of selector switches			0
Number of mushroom-shaped push-buttons			0
Suitable for emergency stop			Yes
Rated control supply voltage Us at AC 50HZ		V	115 - 500
Rated control supply voltage Us at AC 60HZ		V	115 - 500
Rated control supply voltage Us at DC		V	24 - 220
Colour housing cover			Yellow
Material housing			Plastic
Degree of protection (IP)			IP66
Number of contacts as normally open contact			1
Number of contacts as normally closed contact			1
Number of contacts as change-over contact			0

## Апробации

Product Standards			IEC/EN 60947-5; UL 508; CSA-C22.2 No. 14-05; CSA-C22.2 No. 94-91; CE marking
UL File No.			E29184
UL Category Control No.			NKCR
CSA File No.			012528
CSA Class No.			3211-03
North America Certification			UL listed, CSA certified
Degree of Protection			UL/CSA Type 3R, 4X, 12, 13

## Размеры





### Дополнительная информация о продуктах (ссылки)

**IL04716005 RMQ-Titan: кнопки аварийного выключения, кнопки АВАР. ВЫКЛ.**

IL04716005 RMQ-Titan: кнопки аварийного выключения, кнопки АВАР. ВЫКЛ. [ftp://ftp.moeller.net/DOCUMENTATION/AWA\\_INSTRUCTIONS/IL04716005Z2017\\_01.pdf](ftp://ftp.moeller.net/DOCUMENTATION/AWA_INSTRUCTIONS/IL04716005Z2017_01.pdf)

**IL04716003Z (AWA1160-1746, AWA116-662, IL04716003E) Система RMQ-Titan**

IL04716003Z (AWA1160-1746, AWA116-662, IL04716003E) Система RMQ-Titan [ftp://ftp.moeller.net/DOCUMENTATION/AWA\\_INSTRUCTIONS/IL04716003Z2017\\_05.pdf](ftp://ftp.moeller.net/DOCUMENTATION/AWA_INSTRUCTIONS/IL04716003Z2017_05.pdf)

Информационный листок к символу испытаний DGUV [http://www.dguv.de/medien/dguv-test-medien/\\_pdf\\_zip\\_doc\\_ppt/agb-und-pzo/dguv\\_test\\_zeichen\\_infoblatt\\_kunden.pdf](http://www.dguv.de/medien/dguv-test-medien/_pdf_zip_doc_ppt/agb-und-pzo/dguv_test_zeichen_infoblatt_kunden.pdf)