



контактор 150А, управляющее напряжение 190-240В (AC), 2НО+2НЗ
доп. контакты, категория применения AC-3, AC4

EATON
Powering Business Worldwide™

Тип **DILM150-22(RAC240)**
Каталог № **239598**
Eaton Каталог № **XTCE150G22B**

Программа поставок

Ассортимент			Силовые контакторы
Применение			Силовой контактор для двигателей
Подассортимент			Комплектные устройства до 170 А
Категория применения			AC-1: не индуктивная или слабо индуктивная нагрузка, печи сопротивления AC-3: электродвигатели с короткозамкнутым ротором: запуск, отключение во время работы AC-4: электродвигатели с короткозамкнутым ротором: пуск, противотоковое торможение, реверсирование, режим старт-стоп
Техника присоединения			Винтовые клеммы
Примечание			Подходит также для двигателей класса эффективности IE3. Устройства, совместимые с IE3, обозначаются логотипом на упаковке.

Расчетный рабочий ток

AC-3			
380 В 400 В	I_e	A	150
AC-1			
обычный термический ток, 3-полюсный, 50 - 60 Гц			
разомкнут			
при 40 °C	$I_{th} = I_e$	A	190
в капсульном корпусе	I_{th}	A	144
обычный термический ток, 1-полюсный			
разомкнут	I_{th}	A	400
в капсульном корпусе	I_{th}	A	360

максимальная расчетная эксплуатационная мощность трехфазных двигателей 50 - 60 Гц

AC-3			
220 В 230 В	P	кВт	48
380 В 400 В	P	кВт	75
660 В 690 В	P	кВт	96
AC-4			
220 В 230 В	P	кВт	20
380 В 400 В	P	кВт	33
660 В 690 В	P	кВт	48

Назначение контактов

Замык. = замыкающий контакт			2 замык
Разм. = размыкающий контакт			2 разм.
указания			Коммутирующие элементы согласно EN 50012. Встроенная схема защиты электроники управления. С зеркальным контактом
графические условные обозначения			
Род тока: перем. ток/пост. ток			Питание перем. тока

Технические характеристики

Общая информация

Стандарты и предписания			IEC/EN 60947, VDE 0660, UL, CSA
Механический срок службы			

Работа от перем. тока	Переключени:	$\times 10^6$	10
Управляется постоянным током DC	Переключени:	$\times 10^6$	10
Частота коммутаций, механическая			
Работа от перем. тока	Переключени:		3600
Управляется постоянным током DC	Переключени:		3600
Стойкость к климатическим воздействиям			
Температура окружающей среды			Влажный нагрев, постоянный, в соответствии с IEC 60068-2-78 Влажный нагрев, циклический, в соответствии с IEC 60068-2-30
разомкнут		°C	-25 - +60
в капсульном корпусе		°C	- 25 - 40
Хранение		°C	- 40 - 80
установочное положение			
Удароустойчивость (IEC/EN 60068-2-27)			
Импульс полусинуса 10 мс			
Цепи главного тока			
Замыкающие контакты	g		10
Вспомогательные блок-контакты			
Замыкающие контакты	g		7
Размыкающие контакты	g		5
Удароустойчивость (IEC/EN 60068-2-27) при настольном монтаже			
Импульс полусинуса 10 мс			
Цепи главного тока			
Замыкающие контакты	g		10
Вспомогательные блок-контакты			
Замыкающие контакты	g		7
Размыкающие контакты	g		5
Класс защиты			
			IP00
Защита от прикосновения при вертикальном управлении спереди (EN 50274)			защита от прикосновения пальцами и тыльной стороной кистей рук
Вес			
Работа от перем. тока		кг	2
Управляется постоянным током DC		кг	2.1
Поперечные сечения соединения главного провода			
тонкопроволочный с оконечной муфтой		мм ²	1 x (10 - 95) 2 x (10 - 70)
многожильный		мм ²	1 x (16 - 95) 2 x (16 - 70)
одно- или многожильные		AWG	8...3/0
Плоский провод	Количество сегментов x ширина x толщина	мм	2 x (6 x 16 x 0,8)
Длина зачистки			
		мм	10
Соединительный винт главного провода			
			M10
Начальный пусковой момент			
		Нм	14
Поперечные сечения подсоединяемых вспомогательных проводов			
одножильный		мм ²	1 x (0,75 - 2,5) 2 x (0,75 - 2,5)
тонкопроволочный с оконечной муфтой		мм ²	1 x (0,75 - 2,5) 2 x (0,75 - 2,5)
одно- или многожильные		AWG	18 - 14
Соединительный винт вспомогательного провода			
			M3,5
Начальный пусковой момент			
		Нм	1,2

Инструменты			
Главный провод			
внутренний шестигранник	SW	мм	5
Кабели системы управления			
Отвертка с профилем Pozidriv		Размер	2
Стандартная отвёртка		мм	0,8 x 5,5 1 x 6

Цели главного тока

Номинальная устойчивость к импульсу	U_{imp}	В перем. тока	8000
Категория перенапряжения / степень загрязнения			III/3
Номинальные выдерживаемые напряжения изоляции	U_i	В перем. тока	690
Номинальное напряжение	U_e	В перем. тока	690
Безопасное разъединение согласно EN 61140			
между катушкой и контактами		В перем. тока	690
между контактами		В перем. тока	690
Включающая способность (cos φ по IEC/EN 60947)			
	до 690 В	A	2100
Отключающая способность			
220 В 230 В		A	1500
380 В 400 В		A	1500
500 В		A	1500
660 В 690 В		A	1200
стойкость к коротким замыканиям			
защита от короткого замыкания, макс. предохранитель			
Тип координации 2			
400 В	gG/gL 500 В	A	250
690 В	gG/gL 690 В	A	250
Тип координации "1"			
400 В	gG/gL 500 В	A	250
690 В	gG/gL 690 В	A	250

Переменное напряжение

AC-1			
Расчетный рабочий ток			
обычный термический ток, 3-полюсный, 50 - 60 Гц			
разомкнут			
при 40 °C	$I_{th} = I_e$	A	190
при 50 °C	$I_{th} = I_e$	A	180
при 55 °C	$I_{th} = I_e$	A	170
при 60 °C	$I_{th} = I_e$	A	160
в капсульном корпусе	I_{th}	A	144
обычный термический ток, 1-полюсный			
разомкнут	I_{th}	A	400
в капсульном корпусе	I_{th}	A	360
AC-3			
Расчетный рабочий ток			
открытый, 3-полюсный, 50 - 60 Гц			
220 В 230 В	I_e	A	150
240 В	I_e	A	150
380 В 400 В	I_e	A	150
415 В	I_e	A	150
440 В	I_e	A	150
500 В	I_e	A	150

660 В 690 В	I_e	A	100
380 В 400 В	I_e	A	150
Расчетная рабочая мощность	P	кВт	
220 В 230 В	P	кВт	48
240 В	P	кВт	52
380 В 400 В	P	кВт	75
415 В	P	кВт	91
440 В	P	кВт	95
500 В	P	кВт	110
660 В 690 В	P	кВт	96
АС-4			
открытый, 3-полюсный, 50 - 60 Гц			
220 В 230 В	I_e	A	65
240 В	I_e	A	65
380 В 400 В	I_e	A	65
415 В	I_e	A	65
440 В	I_e	A	65
500 В	I_e	A	65
660 В 690 В	I_e	A	50
Расчетная рабочая мощность	P	кВт	
220 В 230 В	P	кВт	20
240 В	P	кВт	22
380 В 400 В	P	кВт	33
415 В	P	кВт	39
440 В	P	кВт	41
500 В	P	кВт	47
660 В 690 В	P	кВт	48

постоянное напряжение

Расчетный рабочий ток I_e открытый			
DC-1			
60 В	I_e	A	160
110 В	I_e	A	160
220 В	I_e	A	90

Электрические тепловые потери

3-полюсный, при I_{th} (60°)	W	41.1
Электрические тепловые потери при I_e согласно АС-3/400 V	W	32.1
Сопротивление на полюс	мОм	0.6

Механические приводы

Безопасность по напряжению			
Работа от перем. тока	втягивание	$x U_c$	0.8 - 1.15
Работа от перем. тока	Отпускание	$x U_c$	0.25 - 0.6
Потребляемая мощность катушки в обесточенном состоянии и $1,0 x U_c$			
50 Гц	втягивание	VA	180
50 Гц	Удержание	VA	3.1
50 Гц	Удержание	W	2.1
60 Гц	втягивание	VA	170
60 Гц	Удержание	VA	3.1
60 Гц	Удержание	W	2.1
50/60 Гц	Удержание	W	2.1
Продолжительность включения		% продолжительность включения	100
Время переключения 100 % U_c (рекомендуемые значения)			
Цепи главного тока			
Работа от перем. тока			

Задержка замыкания	мс	28 - 33
Время открытия	мс	35 - 41
Время дугового разряда	мс	15
допустимый ток покоя при активации A1 - A2 из электроники (при сигнале 0)	мА	≤ 1
Механический срок службы; катушка 50/60 Гц	$\times 10^6$	механический срок службы при 50 Гц примерно на 30% меньше, чем указано в разделе → Технические характеристики - общие сведения

Электромагнитная совместимость (ЭМС)

Излучаемые радиопомехи		согласно EN 60947-1
Иммунитет		согласно EN 60947-1

Опробованные рабочие характеристики

Коммутационная способность		
максимальная мощность двигателя		
трехфазн.		
200 В 208 В	л.с.	50
230 В 240 В	л.с.	60
460 В 480 В	л.с.	125
575 В 600 В	л.с.	125
однофазный		
115 В 120 В	л.с.	10
230 В 240 В	л.с.	30
Общее применение	A	225
Вспомогательный контакт		
Пилотный режим		
Работа от перем. тока		A600
Управляется постоянным током DC		P300
Общее применение		
Перем. ток (AC)	B	600
Перем. ток (AC)	A	15
Пост. ток (DC)	B	250
Пост. ток (DC)	A	1
Short Circuit Current Rating		
Основная номинальная характеристика		
SCCR	kA	10
Макс. предохранитель	A	600
макс. СВ	A	600
480 В кор. замык.		
SCCR (предохранитель)	kA	30/100
Макс. предохранитель	A	300/300 Class J
SCCR (СВ)	kA	65
макс. СВ	A	250
600 В кор. замык.		
SCCR (предохранитель)	kA	30/100
Макс. предохранитель	A	300/600 Class J
SCCR (СВ)	kA	30
макс. СВ	A	350
Ном. характеристики специального назначения		
Электроразрядные лампы (балласт)		
480В 60Гц 3-фазн., 277В 60Гц 1-фазн.	A	160
600В 60Гц 3-фазн., 347В 60Гц 1-фазн.	A	160
Лампы накаливания (вольфрам)		
480В 60Гц 3-фазн., 277В 60Гц 1-фазн.	A	160
600В 60Гц 3-фазн., 347В 60Гц 1-фазн.	A	160

Воздушные электронагреватели			
480В 60Гц 3-фазн., 277В 60Гц 1-фазн.	A		160
600В 60Гц 3-фазн., 347В 60Гц 1-фазн.	A		160
Управление холодильной техникой (только CSA)			
LRA 480В 60Гц 3-фазн.	A		540
FLA 480В 60Гц 3-фазн.	A		90
LRA 600В 60Гц 3-фазн.	A		540
FLA 600В 60Гц 3-фазн.	A		90
Ном. характеристики определенного назначения (100 000 циклов согл. UL 1995)			
LRA 480В 60Гц 3-фазн.	A		900
FLA 480В 60Гц 3-фазн.	A		150
Управление лифтами			
200В 60Гц 3-фазн.	л.с.		30
200В 60Гц 3-фазн.	A		92
240В 60Гц 3-фазн.	л.с.		40
240В 60Гц 3-фазн.	A		104
480В 60Гц 3-фазн.	л.с.		75
480В 60Гц 3-фазн.	A		96
600В 60Гц 3-фазн.	л.с.		100
600В 60Гц 3-фазн.	A		99

Bauartnachweis nach IEC/EN 61439

Технические характеристики для подтверждения типа конструкции			
Номинальный ток для указания потери мощности	I_n	A	150
Потеря мощности на полюс, в зависимости от тока	P_{vid}	W	9
Потеря мощности оборудования, в зависимости от тока	P_{vid}	W	0
Статическая потеря мощности, не зависит от тока	P_{vs}	W	2.1
Способность отдавать потери мощности	P_{ve}	W	0
Мин. рабочая температура		°C	-25
Макс. рабочая температура		°C	60
Проверка конструкции IEC/EN 61439			
10.2 твёрдость материалов и деталей			
10.2.2 Коррозионная стойкость			Требования производственного стандарта выполнены.
10.2.3.1 Нагревостойкость изоляции			Требования производственного стандарта выполнены.
10.2.3.2 Сопротивление изоляционных материалов при обычном нагреве			Требования производственного стандарта выполнены.
10.2.3.3 Сопротивление изоляционных материалов при сильном нагреве			Требования производственного стандарта выполнены.
10.2.4 Устойчивость к ультрафиолетовому излучению			Требования производственного стандарта выполнены.
10.2.5 Подъём			Не имеет значения, поскольку необходимо оценить всё коммутационное оборудование.
10.2.6 Испытание на удар			Не имеет значения, поскольку необходимо оценить всё коммутационное оборудование.
10.2.7 Ярлыки			Требования производственного стандарта выполнены.
10.3 Класс защиты изоляции			Не имеет значения, поскольку необходимо оценить всё коммутационное оборудование.
10.4 Воздушные промежутки и пути утечки тока			Требования производственного стандарта выполнены.
10.5 Защита от удара электрическим током			Не имеет значения, поскольку необходимо оценить всё коммутационное оборудование.
10.6 Монтаж оборудования			Не имеет значения, поскольку необходимо оценить всё коммутационное оборудование.
10.7 Внутренние электрические цепи и соединения			Находится в сфере ответственности компании, монтирующей распределительные устройства.
10.8 Подключения проводов, введённых снаружи			Находится в сфере ответственности компании, монтирующей распределительные устройства.
10.9 Свойства изоляции			
10.9.2 Электрическая прочность при рабочей частоте			Находится в сфере ответственности компании, монтирующей распределительные устройства.

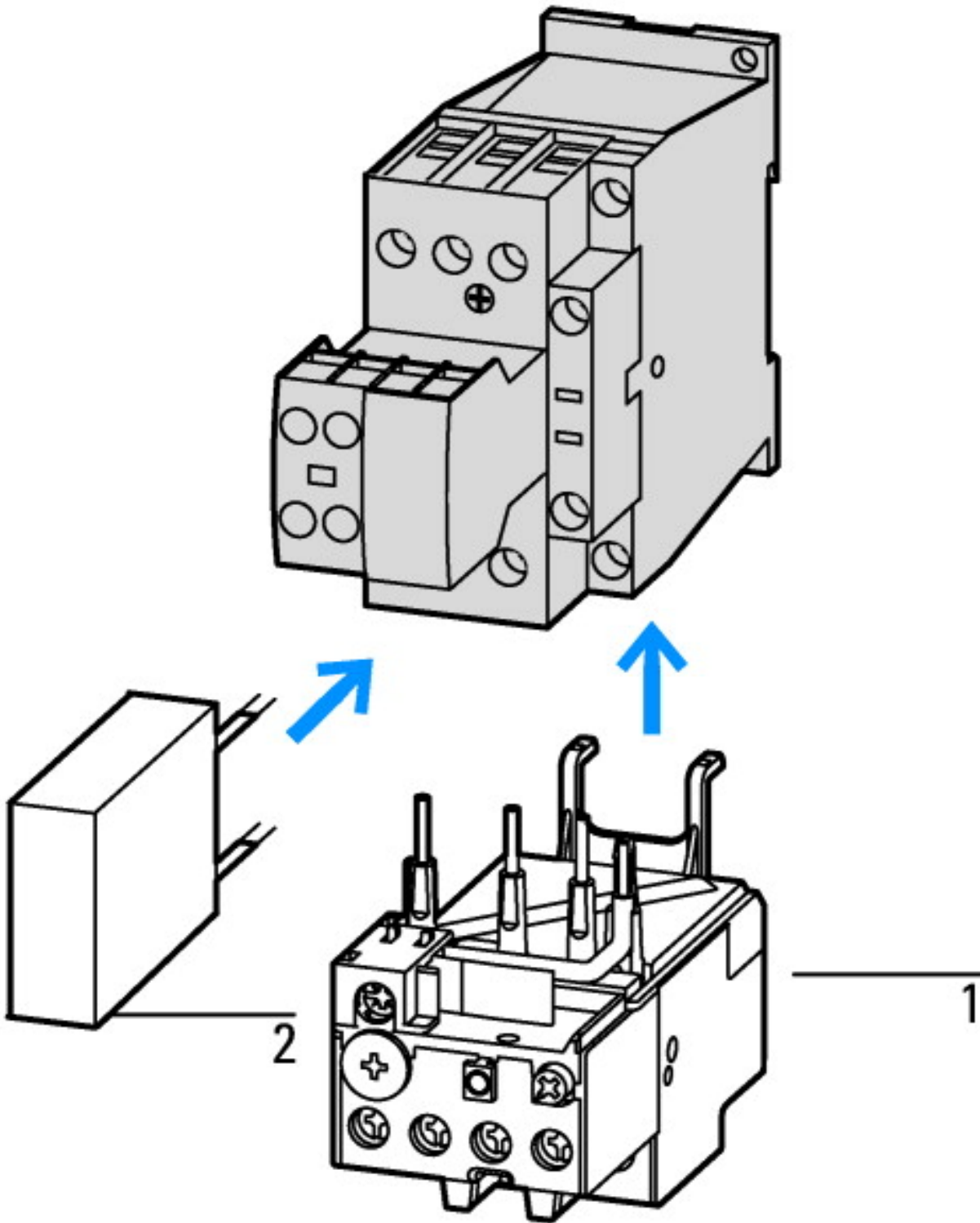
10.9.3 Прочность по отношению к импульсному напряжению		Находится в сфере ответственности компании, монтирующей распределительные устройства.
10.9.4 Проверка оболочек кабелей из изолирующего материала		Находится в сфере ответственности компании, монтирующей распределительные устройства.
10.10 Нагрев		Расчёт параметров нагрева находится в сфере ответственности компании, монтирующей распределительные устройства. Компания Eaton указывает данные по потере мощности устройств.
10.11 Стойкость к коротким замыканиям		Находится в сфере ответственности компании, монтирующей распределительные устройства. Соблюдать указания для коммутационных устройств.
10.12 Электромагнитная совместимость		Находится в сфере ответственности компании, монтирующей распределительные устройства. Соблюдать указания для коммутационных устройств.
10.13 Механическая функция		Для устройства требования считаются выполненными, если были соблюдены данные инструкции по монтажу (IL).

Технические характеристики согласно ETIM 6.0

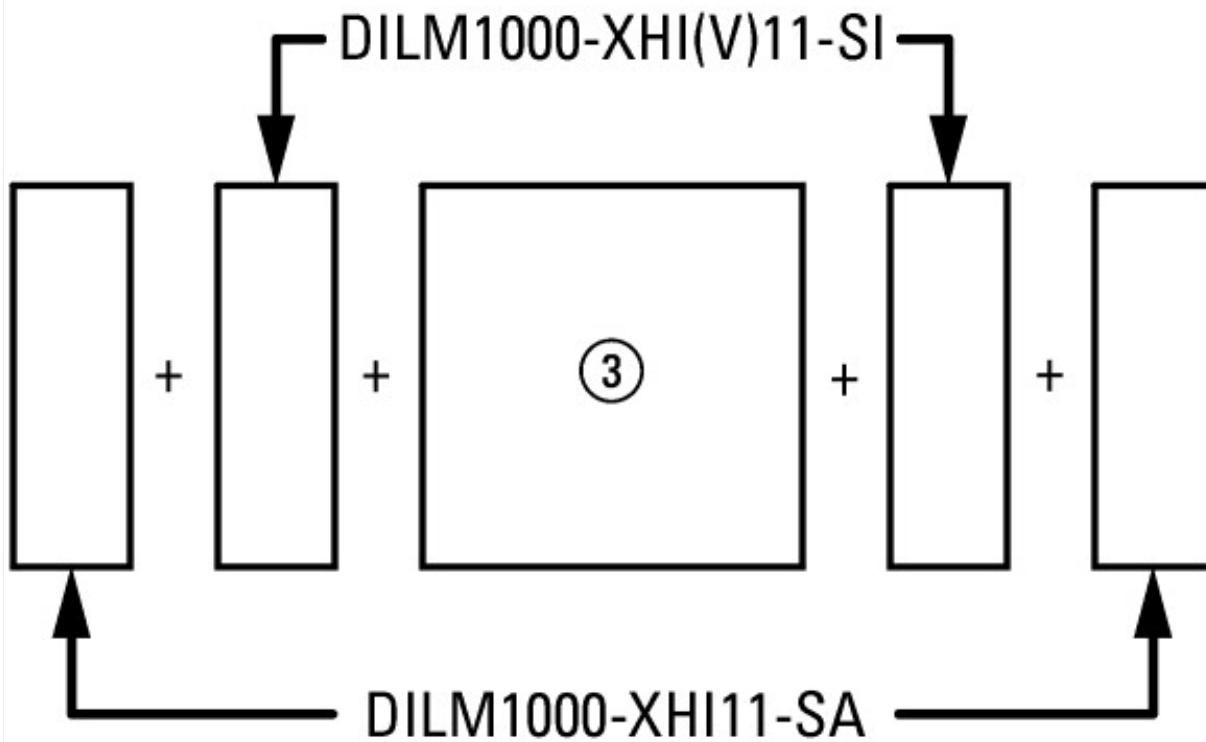
Low-voltage industrial components (EG000017) / Power contactor, AC switching (EC000066)		
Electric engineering, automation, process control engineering / Low-voltage switch technology / Contactor (LV) / Power contactor, AC switching (ecl@ss8.1-27-37-10-03 [AAB718012])		
Rated control supply voltage Us at AC 50HZ	V	190 - 240
Rated control supply voltage Us at AC 60HZ	V	190 - 240
Rated control supply voltage Us at DC	V	0 - 0
Voltage type for actuating		AC
Rated operation current Ie at AC-1, 400 V	A	190
Rated operation current Ie at AC-3, 400 V	A	150
Rated operation power at AC-3, 400 V	kW	75
Rated operation current Ie at AC-4, 400 V	A	65
Rated operation power Ie at AC-4, 400 V	kW	33
Modular version		No
Number of auxiliary contacts as normally open contact		2
Number of auxiliary contacts as normally closed contact		2
Type of electrical connection of main circuit		Screw connection
Number of normally closed contacts as main contact		0
Number of main contacts as normally open contact		3

Апробации

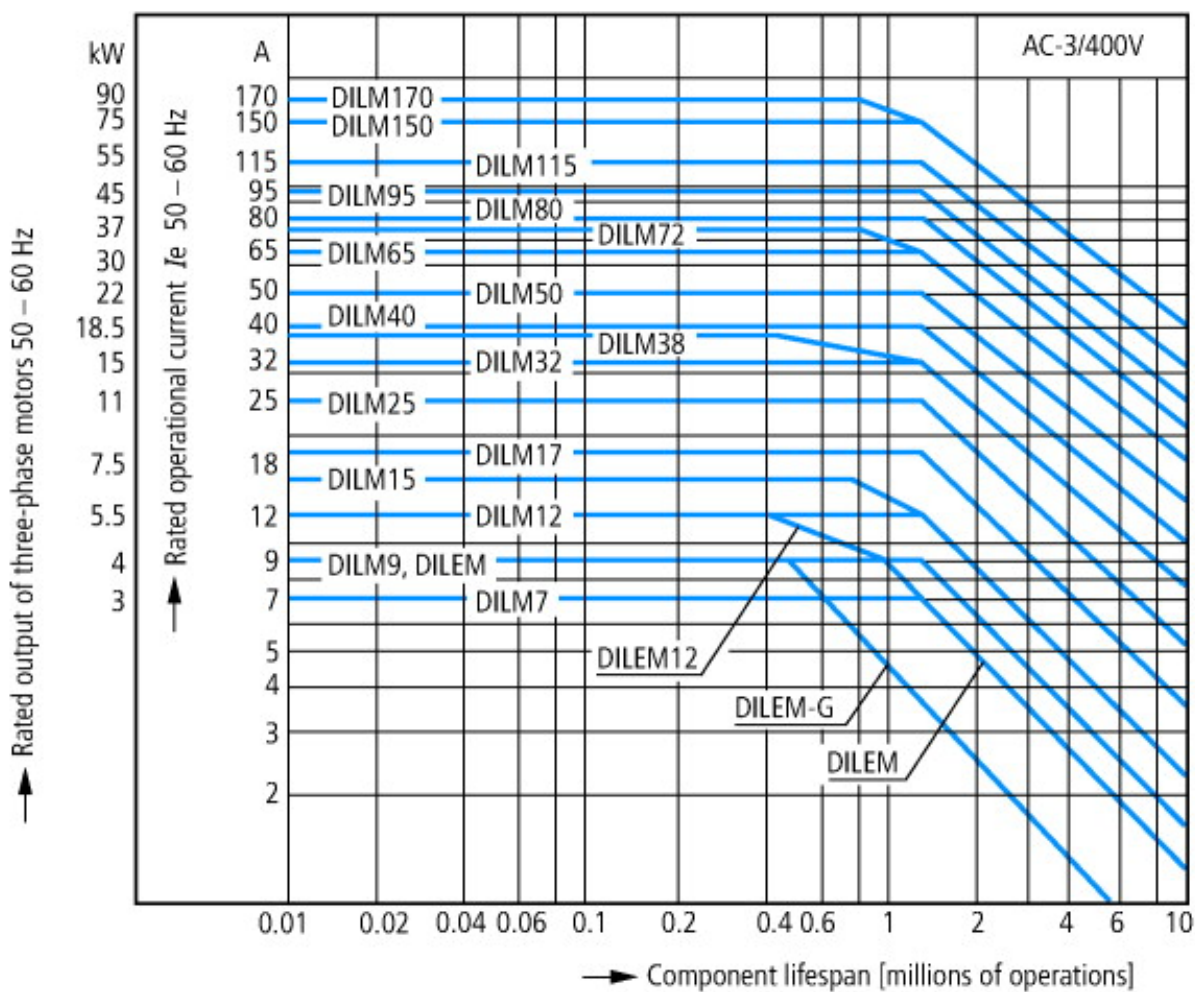
Product Standards		IEC/EN 60947-4-1; UL 60947-4-1; CSA - C22.2 No. 60947-4-1-14; CE marking
UL File No.		E29096
UL Category Control No.		NLDX
CSA File No.		012528
CSA Class No.		2411-03, 3211-04
North America Certification		UL listed, CSA certified
Specially designed for North America		No



1: Реле защиты электродвигателей
2: Схема защиты

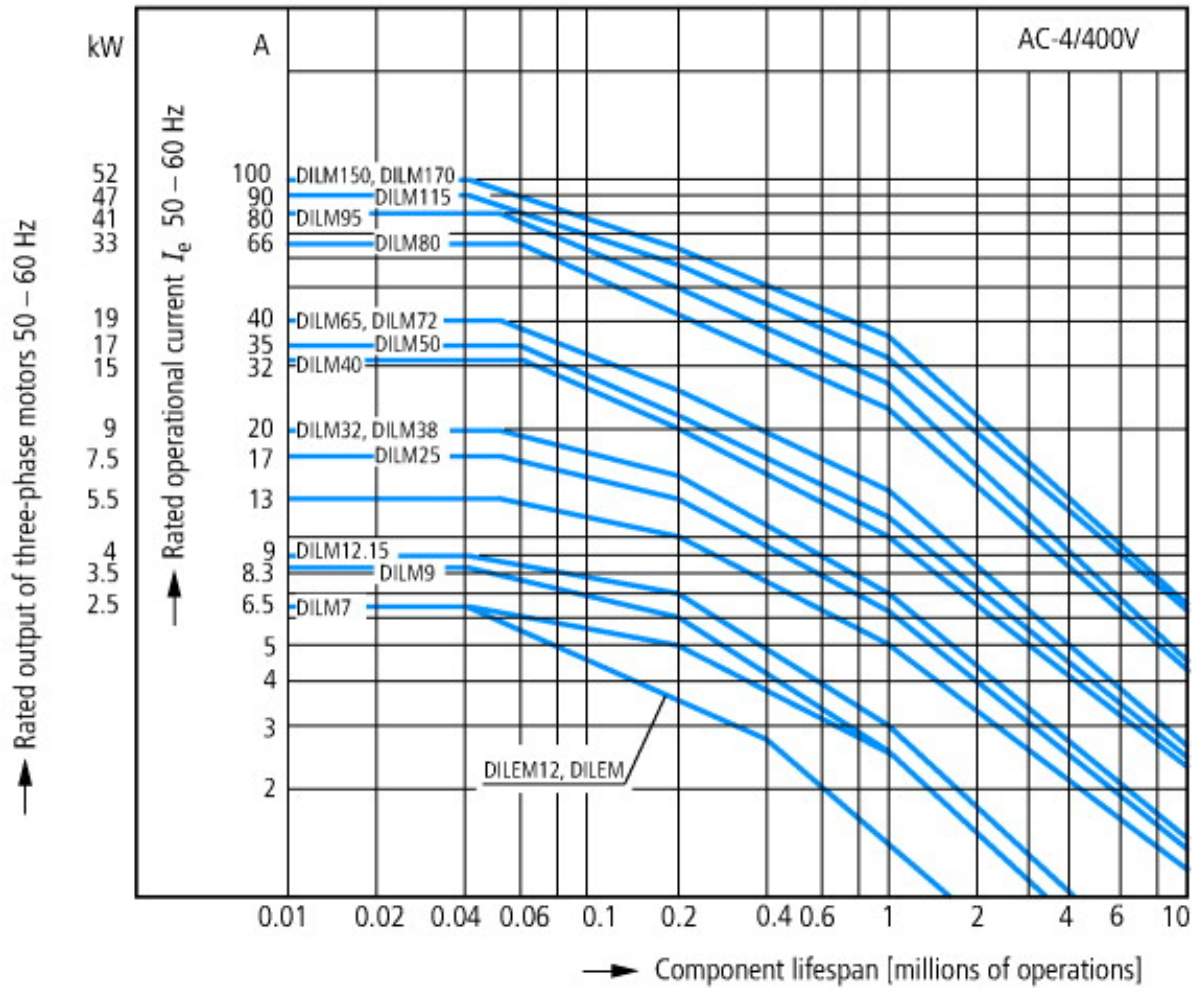


сбоку: 2 x DILM820-XHI11(V)-SI; 2 x DILM820-XHI11-SA



Индукционные двигатели переменного тока
 Рабочая характеристика
 Включение: со станда
 Выключение: во время работы
 Электрическое краткое обозначение
 Включение: до 6 × номинальных токов двигателя
 Выключение: до 1 × расчетный ток двигателя
 категория применения
 100 % AC-3
 Типичные случаи применения

- Компрессоры
- Лифты
- Миксер
- Насосы
- Эскалаторы
- Мешалка
- Вентиляторы
- Ленточные транспортеры
- Центрифуги
- Откидные заслонки
- Ковшовый элеватор
- Системы кондиционирования воздуха
- Приводы общего назначения на обрабатывающем и технологическом оборудовании



- Экстремальные условия переключения
- Индукционные двигатели переменного тока
- Рабочая характеристика
- Управление посредством частых импульсов, противотоковое торможение, реверсирование
- Электрическое краткое обозначение
- Включение: до $6 \times$ номинальных токов двигателя
- Выключение: до $6 \times$ расчетный ток двигателя
- категория применения
- 100 % AC-4
- Типичные случаи применения
- Печатающие устройства
- Машины для перемотки кабеля
- Центрифуги
- Специальные приводы на обрабатывающем и технологическом оборудовании



Условия переключения для 3-полюсных потребителей без двигателя

Рабочая характеристика

Не индуктивная или слабо индуктивная нагрузка

Электрическое краткое обозначение

Включение: 1 × расчетный рабочий ток

Выключение: 1 × расчетный рабочий ток

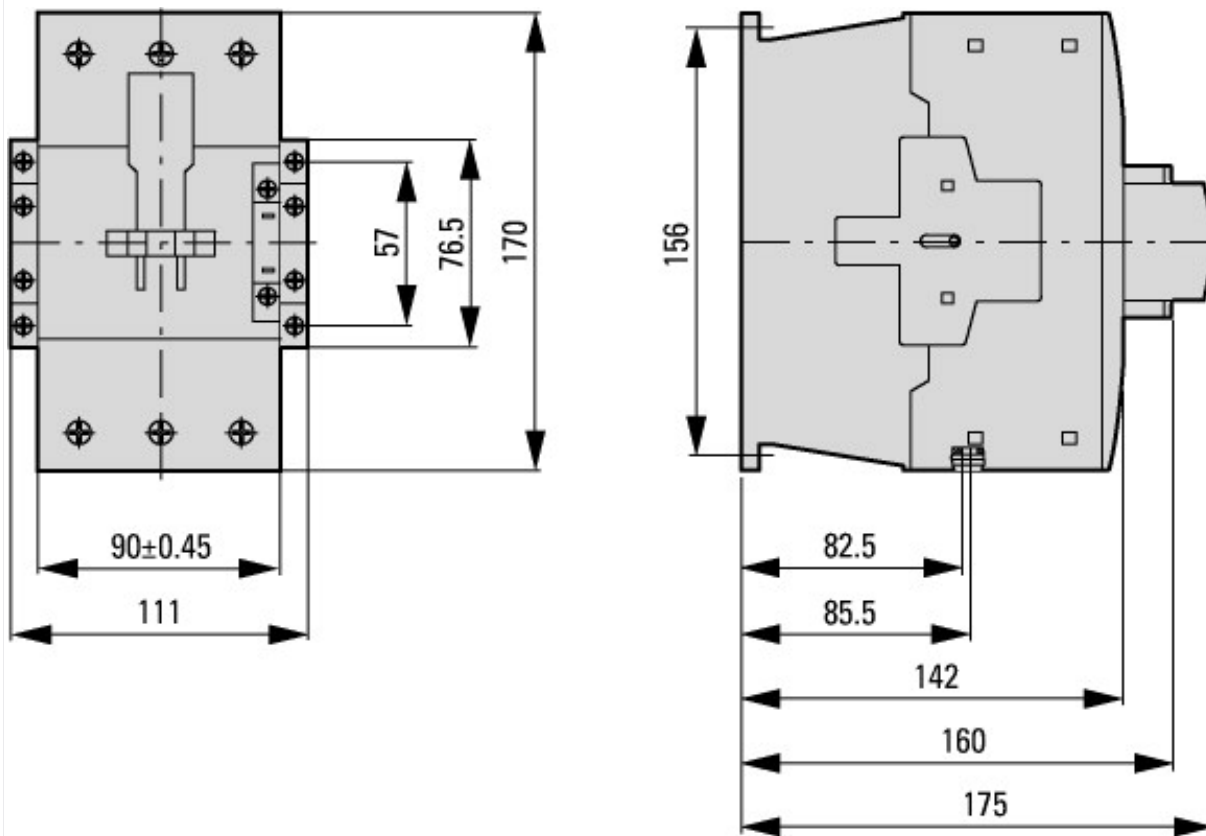
Категория применения

100 % AC-1

Типичные случаи применения

Электрический нагрев

Размеры



Силовые контакторы со вспомогательным контактным модулем



боковое расстояние от заземлённых деталей: 10 мм

DILM80...DILM170
 DILMC80...DILMC150
 DILMF80...DILMF150

Дополнительная информация о продуктах (ссылки)

IL03407039Z (AWA2100-2286) Силовые контакторы

IL03407039Z (AWA2100-2286) Силовые контакторы	ftp://ftp.moeller.net/DOCUMENTATION/AWA_INSTRUCTIONS/IL03407039Z2010_10.pdf
UL/CSA: Проверенные рабочие характеристики	http://de.ecat.moeller.net/flip-cat/?edition=HPLTEv1&startpage=5.84
UL/CSA: UL/CSA: Специальное номинальное значение	http://de.ecat.moeller.net/flip-cat/?edition=HPLTEv1&startpage=5.85
Коммутационные устройства для устройств компенсации реактивного тока	http://www.moeller.net/binary/ver_techpapers/ver934de.pdf

Х-Start - эффективный монтаж и электрическая разводка современного коммутационного оборудования	http://www.moeller.net/binary/ver_techpapers/ver938de.pdf
Зеркальные контакты для достоверной информации об обеспечивающих безопасность функциях управления	http://www.moeller.net/binary/ver_techpapers/ver944de.pdf
Влияние емкости длинных управляющих проводов на приведение в действие контакторов	http://www.moeller.net/binary/ver_techpapers/ver949de.pdf
Пускатели двигателей и "Специальные номинальные характеристики" для северо-американского рынка	http://www.moeller.net/binary/ver_techpapers/ver953de.pdf
Коммутационные устройства для систем освещения	http://www.moeller.net/binary/ver_techpapers/ver955de.pdf
Проектирование надежного в эксплуатации оборудования согласно стандартам с использованием механических вспомогательных контактов	http://www.moeller.net/binary/ver_techpapers/ver956de.pdf
Взаимодействие силовых контакторов с ПЛК	http://www.moeller.net/binary/ver_techpapers/ver957de.pdf
Адаптер магистральной шины для рационального монтажа пускателей двигателей - теперь также для Северной Америки -	http://www.moeller.net/binary/ver_techpapers/ver960de.pdf