

TER-9 230V



Особенности

Артикул	002471824
Наименование	TER-9 230V
Вес	.13
Группа	ETIREL Релейное оборудование
Серия	Термостаты
Подгруппа	Цифровой термостат
Категория	Многофункциональный цифровой термостат TER-9
Назначение	Реле контроля и управления

Веб-страница продукта [↗](#)

Другая документация



[Руководство по эксплуатации](#)
[СЕ сертификат](#)
[Технические данные](#)

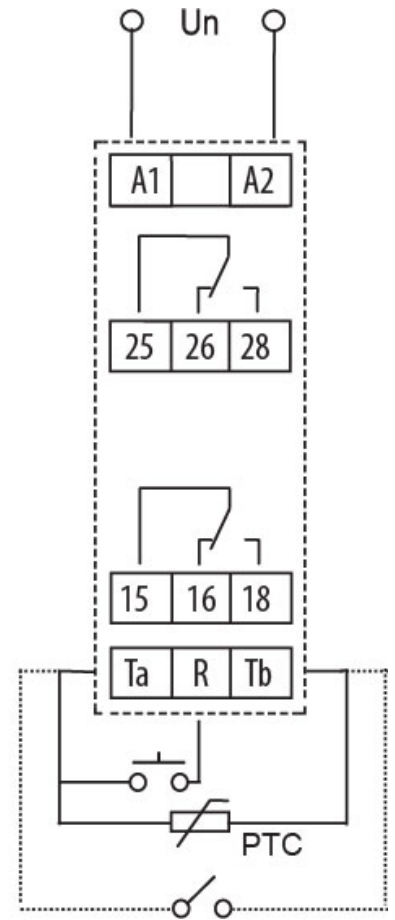
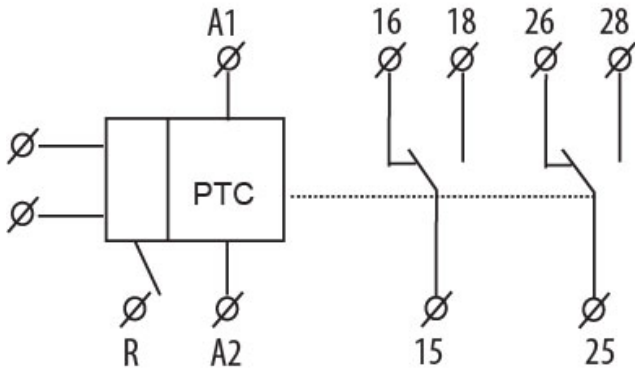


ETIM международная спецификация

Тип/модель	Digital
Автономность	h
Количество ячеек памяти	
Количество каналов	
Недельная программа	
Номинальная частота	50-50Hz
	Переключающий контакт
Ширина по количеству модулей	2
Программа на 24 ч	
Программа на праздники	
Автоматическое переключение на летнее/зимнее время	
Предварительный выбор переключения	
Номинальный ток переключения при 250 В, беспотенциальный	8A
Номинальный ток переключения при 250 В, не беспотенциальный	A
Номинальное напряжение	230-230V
Количество стандартных базовых программ	
Переключатель режимов	
Ввод временной программы	
Настройка диапазона задержки	°C

Настройка диапазона для защиты от мороза	°C
Настройка комфортного диапазона	°C
Кратчайшая фаза температуры	min
Текстовое руководство на дисплее	
Степень защиты (IP)	IP20
Глубина сборки	65mm

Обозначение/Подключение



Описание

