

**Лампа накаливания, 230 В, 6 Вт, 70 мм**

**Тип** SL7-L230  
**Каталог №** 171293  
**Eaton Каталог №** SL7-L230



### Программа поставок

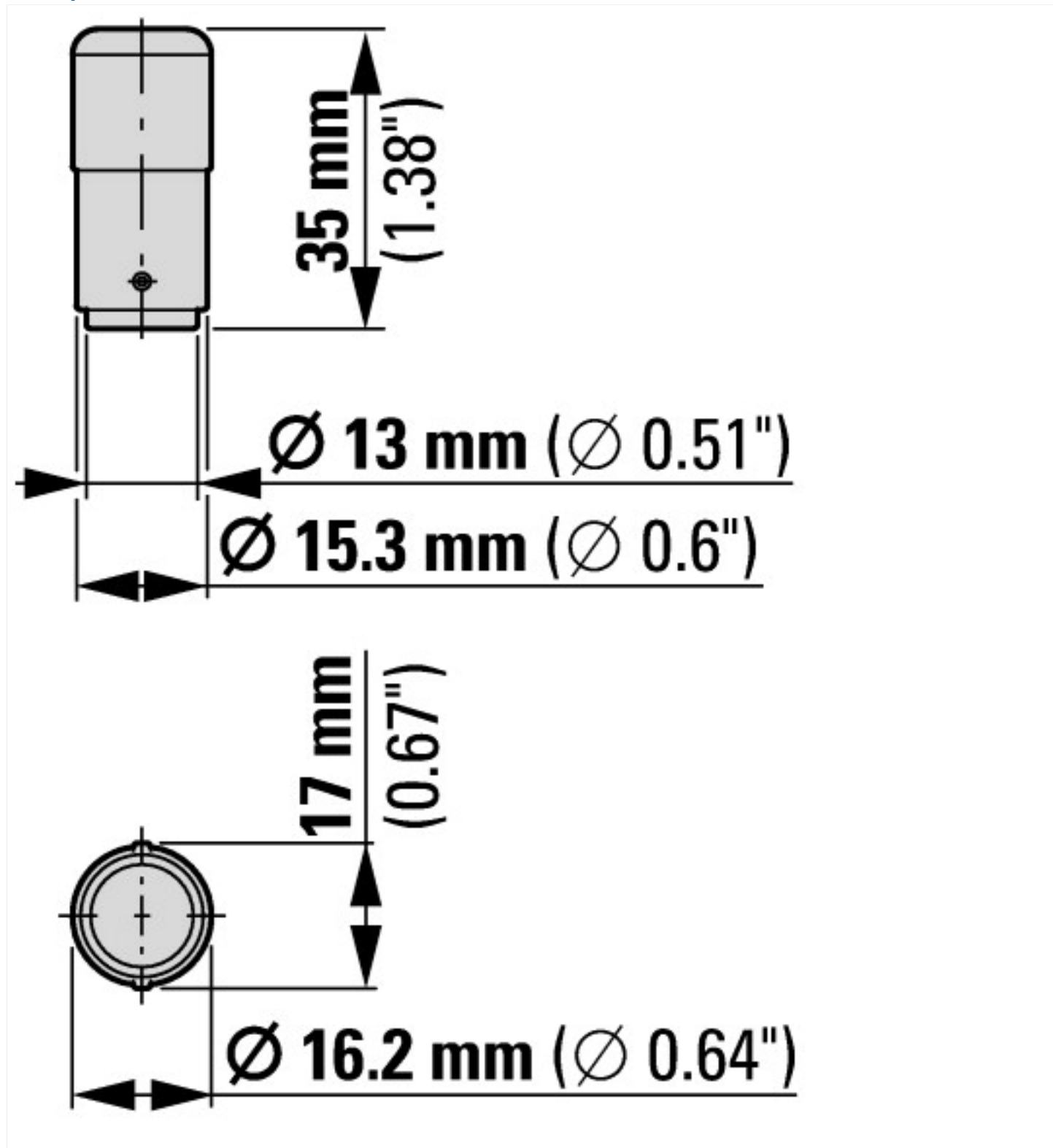
Ассортимент			Дополнительное оснащение
Основная функция дополнительного оснащения			Лампы накаливания
Гнездо			Ba15d
срок службы		h	3000
Мощность			6,5 Вт
Номинальное напряжение	U <sub>e</sub>	V	230 V
Применяемое для			SL7-L-...
Подключение к SmartWire-DT			нет

### Bauartnachweis nach IEC/EN 61439

Технические характеристики для подтверждения типа конструкции			
Мин. рабочая температура		°C	-30
Макс. рабочая температура		°C	60

### Технические характеристики согласно ETIM 6.0

Lamps (EG000028) / Indication- and signalling lamp (EC000399)			
Electric engineering, automation, process control engineering / Lighting installation, device / Light medium / Indication- and signal lamp (ecl@ss8.1-27-11-06-31 [AKE242011])			
Lamp voltage		V	230 - 230
Luminous flux		lm	0
Socket			BA15d
Lamp type			Incandescent lamp
Lamp shape			-
Halogen			No
Krypton			No
Xenon			No
Colour			None
Colour temperature		K	2800
Diameter		mm	0
Total length		mm	0
Suitable for torches			No
Suitable for pointer			Yes
Nominal current		mA	0
Lamp power		W	6
Average nominal lifespan		h	3000



**Дополнительная информация о продуктах (ссылки)**

IL047005ZU SL4/7 Модули ламп накаливания

IL047005ZU SL4/7 Модули ламп накаливания [ftp://ftp.moeller.net/DOCUMENTATION/AWA\\_INSTRUCTIONS/IL047005ZU2013\\_02.pdf](ftp://ftp.moeller.net/DOCUMENTATION/AWA_INSTRUCTIONS/IL047005ZU2013_02.pdf)

IL047005ZU SL4/7 modules de lampes à incandescence

[ftp://ftp.moeller.net/DOCUMENTATION/AWA\\_INSTRUCTIONS/IL047005ZU2013\\_02.pdf](ftp://ftp.moeller.net/DOCUMENTATION/AWA_INSTRUCTIONS/IL047005ZU2013_02.pdf)