

## URO FP



### Особенности

Артикул	001214012
Наименование	URO FP
Вес	.315
Группа	Плоский профиль
Тип	Плоский профиль URO
Серия	URO

Веб-страница продукта [🔗](#)

### Другая документация



[CE сертификат](#)  
[Технические данные](#)

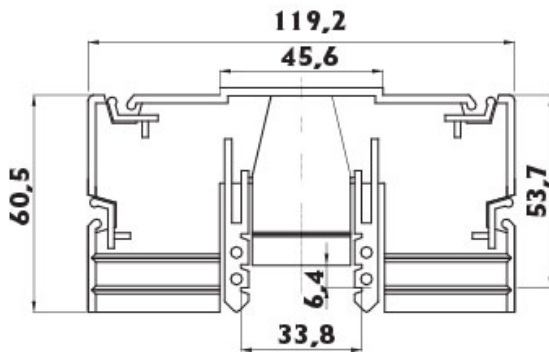


### ETIM международная спецификация

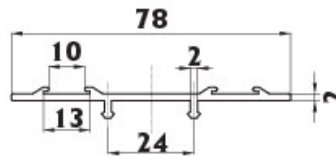
Цвет	
Ширина	mm
Высота	mm
Номер цвета RAL	
Защитное покрытие	
Материал	

# Габаритные размеры

terminal plate



flat profile



corner profile

