



Реле безопасности easySafety , 24VDC , 14DI , 4DO реле , дисплей, EasyNet

Тип **ES4P-221-DRXD1**
Каталог № **111019**

Программа поставок

Ассортимент			Защитно-ориентированное реле управления
Основная функция			easy800 с защитными функциональными блоками
Особенности			
Защитные функции			Останов в аварийной ситуации Защитная дверь Вход OSSD BVWS с функцией приглушения Переключение двумя руками Контроль максимального числа оборотов Контроль останова Надёжное реле ремени Выбор режима работы Разрешающий выключатель Цепь обратной связи
Дисплей + клавиатура			✓
Конструктивная ширина		мм	107.5
Параметры техники безопасности			
Значения согласно EN ISO 13849-1			
Уровень эксплуатационных характеристик	согласно EN ISO 13849-1		PL e
Категория	согласно EN ISO 13849-1		Kat. 4
Уровень безопасной целостности Претензионный срок	согласно EN62061		SILCL 3
Вероятность отказа в час	PFH _d	x 10 ⁻¹⁰	4.26
Уровень безопасной целостности	согласно IEC 61508		SIL 3
дисплей			дисплей Клавиатура
Часы реального времени			✓
Питающее напряжение	U _s		24 В пост. тока
Объединение в сеть			easyNet/easyLink
Защитная/стандартная схема соединений			✓ / ✓
указания			возможно расширение: стандартные входы/выходы и стандартные шинные системы
			индивидуальная лазерная гравировка возможна с ES4-COMBINATION →#2011790
Входы (безопасные)			14
Выходы (безопасные)			
Реле 6А			4
Тестовый сигнал			4

Технические характеристики

Общее

Стандарты и положения			EN ISO 13849-1 EN 50156-1 EN 50178 EN 50581 EN 61000-6-2 EN 61000-6-3 IEC 61508 IEC 62061
Размеры (Ш x В x Г)		мм	107,5 (6 установочных мест) x 90 x 72
Вес		кг	0.38

Монтаж			DIN рейка IEC/EN 60715, 35 мм или винтовое крепление с опорами устройства ZB4-101-GF1 (дополнительное оснащение)
--------	--	--	--

Время

Входы			
Макс. продолжительность внешних тестовых импульсов		мс	1
Полупроводниковый выход			
Тестовый импульс выключения		мс	< 1
Запаздывание при выключении		мс	< 1

Поперечные сечения соединения

одножильный		мм ²	0,2 - 4 (AWG 22 - 12)
тонкопроволочный с оконечной муфтой		мм ²	0,2 - 2,5 (AWG 22 - 12)
Стандартная отвёртка		мм	3.5 x 0.8
макс. начальный пусковой момент		Нм	0.6

Климатические внешние условия

Рабочая температура		°C	-25 до + 55 Холод в соответствии с IEC 60068-2-1 Тепло в соответствии с IEC 60068-2-2 Влажный нагрев - постоянный, в соответствии с IEC 60068-2-78; - циклический в соответствии с IEC 60068-2-30
Конденсация			Предотвратить конденсацию, воспользовавшись соответствующими мерами
ЖК индикатор (уверенное считывание)		°C	0 - 55
Температура окружающей среды			
Хранение	θ	°C	-40 - +55
относительная влажность воздуха		%	5 - 95 согласно IEC 60068-2-30, IEC 60068-2-78 без конденсации
Давление воздуха (эксплуатация)		hPa	795 - 1080

Механические внешние условия

Класс защиты			IP20 (IEC/EN 60529, EN50178, VBG 4)
постоянная амплитуда 0,15 мм		Гц	
постоянная амплитуда		Гц	10 - 57 (0,15 мм)
постоянное ускорение		Гц	57 - 150 (2g)
Колебания	3,5 мм / 1 г	Гц	согласно IEC 60068-2-6
Удароустойчивость		g	18 шок Полусинус 15 г/11 мс согл. IEC 60068-2-27
Падение	Высота падения	мм	50 (IEC/EN 60068-2-31)
свободное падение, в упаковке		М	0,3 (IEC/EN 61131-2)

Электромагнитная совместимость (ЭМС)

Электромагнитная совместимость (ЭМС)			согласно IEC 62061, повышенные требования к ЭМС для функций, имеющих значение для безопасности
Категория перенапряжения / степень загрязнения			III/2
Электростатическая разрядка (ESD)			
примененный стандарт			согласно IEC EN 61000-4-2
Выход воздуха		кВ	15
Разряд контакта		кВ	8
Электромагнитные поля (RFI)		V/m	30 согласно IEC EN 61000-4-3
Подавление радиочастотных помех			EN 55011 Класс B, EN 55022 Класс B
Импульсное напряжение		кВ	согласно IEC/EN 61000-4-4 Кабели питания: 4 Сигнальные провода: 4
мощные импульсы (скачок напряжения)			2 кВ (кабели питания симметричны) 4 кВ (симметричные полупроводниковые выходы) согласно IEC 62061
Впуск		B	20, согласно IEC/EN 61000-4-6

Прочность изоляции

Измерение воздушных зазоров и путей утечки тока			EN 50178, UL 508, CSA C22.2, No. 142, EN 60664-1:2003
Прочность изоляции			EN 50178

Буферизация часов реального времени

Буферизация часов реального времени			
			<p>① резервное время (часы) при полностью заряженном суперконденсаторе</p> <p>② Срок службы (годы)</p>
Точность часов реального времени	с/день		тип. ± 2 ($\pm 0,5$ ч./год) может колебаться в зависимости от температуры окружающей среды до ± 5 с./день

Точность

Разрешение			
Диапазон „S”	мс		50
Диапазон „M:S”	с		1
Диапазон „H:M”	мин		1

Точность воспроизведения

Разрешение			
Диапазон „S”	мс		50
Диапазон „M:S”	с		1
Диапазон „H:M”	мин		1

Остаточная память

Циклы чтения/записи (минимум)			10000000000000 (10^{14})
-------------------------------	--	--	------------------------------

Электропитание

Номинальное напряжение	U_e	V	24 пост. тока (-15/+20%)
Допустимый диапазон	U_e		20.4 - 28.8 V DC
Остаточная пульсация		%	≤ 0
входной ток			
при номинальном напряжении		мА	< 250
Посадки напряжения		мс	≤ 10 (IEC/EN 61131-2)
Потеря мощности		W	< 6
Гальваническое разделение			для входов: нет для выходов: да для интерфейса программирования: нет для easyLink: нет для easyNet: нет

Сеть easyNet

Абонент		Количество	максимально 8
Скорость передачи данных/удаление			1000 кбит/с, 6 м 500 кбит/с, 25 м 250 кбит/с, 40 м 125 кбит/с, 125 м 50 кбит/с, 300 м 20 кбит/с, 700 м 10 кбит/с, 1000 м
Гальваническое разделение			
Гальваническое разделение между входами и внутренним источником питания			да
Гальваническое разделение			для электропитания: да для входов: да для выходов: да для интерфейса ПК: да для карты памяти: да для easyLink: нет для easyNet: да
Заглушка шины			да (первая и последняя карты)
Техника присоединения			RJ45, 8 полюсов

Цифровые входы 24 В пост. тока

Количество			14
Индикация состояния			ЖК-экран
Гальваническое разделение			для электропитания: нет взаимное: нет для выходов: да для интерфейса: нет для карты памяти: нет для easyLink: нет для easyNet: нет

Измерение напряжения сигнала	U_e	В пост. тока	24
в состоянии "0"	U_e	В пост. тока	< 5
в состоянии "1"	U_e	В пост. тока	> 15,0
Входной ток при статусе „1“			
IS1 до IS14		мА	5,7 (при 24 В пост. тока)
Время задержки аппаратного обеспечения с „0“ до „1“		мс	
			Дребезг ВКЛ.: 24 дребезг ВЫКЛ.: 0,06 (IS1, IS2), 0,17 (IS3 до IS14)
Время задержки аппаратного обеспечения с „1“ до „0“		мс	
			Дребезг ВКЛ.: 24 Дребезг ВЫКЛ.: 0,08 (IS1, IS2), 0,22 (IS3 до IS14)
Длина провода (неэкранированного)		М	100
Длина отдельного провода от выхода тестового сигнала к входу устройства (экранированному)		М	1000
Сумма длин отдельных проводов от выхода тестового сигнала до входов устройства (экранированные)		М	3000
Максимальная частота вращения на входах устройств IS1 и IS2, при использовании функциональных блоков OM или ZM		Гц	1000
Максимальная частота переключения на входе (не распространяется на IS1, IS2, при использовании одного из функциональных блоков OM или ZM)		Переключ./с	400


Выходы тестового сигнала

Количество			4 (T1 до T4)
Напряжение		В пост. тока	24
гальваническое разделение			нет

Релейные выходы

			4
Выходы в группах для			1
Уровень безопасности			3 резервных выхода реле, интервал проверки 6 месяцев согласно EN 50156
Предохранитель выходного реле			Предохранитель: 6 A gL/gG, линейный защитный автомат с характеристикой C: 4 A (допустимо только при 24 В постоянного тока), ток короткого замыкания IK < 250 A
Гальваническое разделение			для электропитания: да для входов: да взаимное: да для интерфейса: да для easyNet: нет для easyLink: да Безопасное разъединение согласно EN 50178: 300 В перем. тока Изоляция базы: 600 В перем. тока
Механический срок службы	Переключени:	$\times 10^6$	10
Контакты			
обычный термический ток	I_{th}	A	6
Номинальная устойчивость к импульсу U_{imp} контактной катушки		кВ	6
Номинальное напряжение	U_e	В перем. тока	250
Номинальные выдерживаемые напряжения изоляции	U_i	В перем. тока	250
безопасное разъединение между катушкой и контактом		В перем. тока	300 согласно EN50178
Коммутационная способность			DC-13, 24 В постоянного тока, 0,1 Гц: 40000 переключений (согласно IEC 60947-5-1) AC-15, 230 В перем. тока, 3 А: 80000 переключений (согл. IEC 60947-5-1) DC: В300 (согласно UL 508) Переменный ток: R300 (согл. UL 508)
частота переключения			
механические переключения		$\times 10^6$	10
частота переключения		Гц	15

Транзисторные выходы

Остаточная пульсация		%	 5
Индикация состояния выходов			ЖК-экран

Bauartnachweis nach IEC/EN 61439

Технические характеристики для подтверждения типа конструкции			
Номинальный ток для указания потери мощности	I_n	A	0
Потеря мощности на полюс, в зависимости от тока	P_{vid}	W	0
Потеря мощности оборудования, в зависимости от тока	P_{vid}	W	0
Статическая потеря мощности, не зависит от тока	P_{vs}	W	6
Способность отдавать потери мощности	P_{ve}	W	0
Мин. рабочая температура		°C	-25
Макс. рабочая температура		°C	55
Проверка конструкции IEC/EN 61439			
10.2 твёрдость материалов и деталей			
10.2.2 Коррозионная стойкость			Требования производственного стандарта выполнены.
10.2.3.1 Нагревостойкость изоляции			Требования производственного стандарта выполнены.
10.2.3.2 Сопротивление изоляционных материалов при обычном нагреве			Требования производственного стандарта выполнены.
10.2.3.3 Сопротивление изоляционных материалов при сильном нагреве			Требования производственного стандарта выполнены.
10.2.4 Устойчивость к ультрафиолетовому излучению			Требования производственного стандарта выполнены.
10.2.5 Подъём			Не имеет значения, поскольку необходимо оценить всё коммутационное оборудование.
10.2.6 Испытание на удар			Не имеет значения, поскольку необходимо оценить всё коммутационное оборудование.
10.2.7 Ярлыки			Требования производственного стандарта выполнены.
10.3 Класс защиты изоляции			Требования производственного стандарта выполнены.
10.4 Воздушные промежутки и пути утечки тока			Требования производственного стандарта выполнены.
10.5 Защита от удара электрическим током			Не имеет значения, поскольку необходимо оценить всё коммутационное оборудование.
10.6 Монтаж оборудования			Не имеет значения, поскольку необходимо оценить всё коммутационное оборудование.
10.7 Внутренние электрические цепи и соединения			Находится в сфере ответственности компании, монтирующей распределительные устройства.
10.8 Подключения проводов, введённых снаружи			Находится в сфере ответственности компании, монтирующей распределительные устройства.
10.9 Свойства изоляции			
10.9.2 Электрическая прочность при рабочей частоте			Находится в сфере ответственности компании, монтирующей распределительные устройства.
10.9.3 Прочность по отношению к импульсному напряжению			Находится в сфере ответственности компании, монтирующей распределительные устройства.
10.9.4 Проверка оболочек кабелей из изолирующего материала			Находится в сфере ответственности компании, монтирующей распределительные устройства.
10.10 Нагрев			Расчёт параметров нагрева находится в сфере ответственности компании, монтирующей распределительные устройства. Компания Eaton указывает данные по потере мощности устройств.
10.11 Стойкость к коротким замыканиям			Находится в сфере ответственности компании, монтирующей распределительные устройства.
10.12 Электромагнитная совместимость			Находится в сфере ответственности компании, монтирующей распределительные устройства.
10.13 Механическая функция			Для устройства требования считаются выполненными, если были соблюдены данные инструкции по монтажу (IL).

Технические характеристики согласно ETIM 6.0

PLC's (EG000024) / Logic module (EC001417)			
Electric engineering, automation, process control engineering / Control / Programmable logic control (SPS) / Logic module (ecl@ss8.1-27-24-22-16 [AKE539011])			
Supply voltage AC 50 Hz		V	0 - 0
Supply voltage AC 60 Hz		V	0 - 0
Supply voltage DC		V	20.4 - 28.8
Voltage type of supply voltage			DC
Switching current		A	8
Number of analogue inputs			0
Number of analogue outputs			4
Number of digital inputs			14

Number of digital outputs			4
With relay output			Yes
Number of HW-interfaces industrial Ethernet			0
Number of HW-interfaces PROFINET			0
Number of HW-interfaces RS-232			1
Number of HW-interfaces RS-422			0
Number of HW-interfaces RS-485			0
Number of HW-interfaces serial TTY			0
Number of HW-interfaces USB			0
Number of HW-interfaces parallel			0
Number of HW-interfaces Wireless			0
Number of HW-interfaces other			3
With optical interface			No
Supporting protocol for TCP/IP			No
Supporting protocol for PROFIBUS			No
Supporting protocol for CAN			No
Supporting protocol for INTERBUS			No
Supporting protocol for ASI			No
Supporting protocol for KNX			No
Supporting protocol for MODBUS			No
Supporting protocol for Data-Highway			No
Supporting protocol for DeviceNet			No
Supporting protocol for SUCONET			No
Supporting protocol for LON			No
Supporting protocol for PROFINET IO			No
Supporting protocol for PROFINET CBA			No
Supporting protocol for SERCOS			No
Supporting protocol for Foundation Fieldbus			No
Supporting protocol for EtherNet/IP			No
Supporting protocol for AS-Interface Safety at Work			No
Supporting protocol for DeviceNet Safety			No
Supporting protocol for INTERBUS-Safety			No
Supporting protocol for PROFIsafe			No
Supporting protocol for SafetyBUS p			No
Supporting protocol for other bus systems			Yes
Radio standard Bluetooth			No
Radio standard WLAN 802.11			No
Radio standard GPRS			No
Radio standard GSM			No
Radio standard UMTS			No
IO link master			No
Redundancy			Yes
With display			Yes
Degree of protection (IP)			IP20
Basic device			Yes
Expandable			Yes
Expansion device			No
With timer			Yes
Rail mounting possible			Yes
Wall mounting/direct mounting			Yes
Front build in possible			No
Rack-assembly possible			No
Suitable for safety functions			Yes
Category according to EN 954-1			4
SIL according to IEC 61508			3

Performance level acc. to EN ISO 13849-1			Level e
Appendant operation agent (Ex ia)			No
Appendant operation agent (Ex ib)			No
Explosion safety category for gas			None
Explosion safety category for dust			None
Width		mm	107.5
Height		mm	90
Depth		mm	72

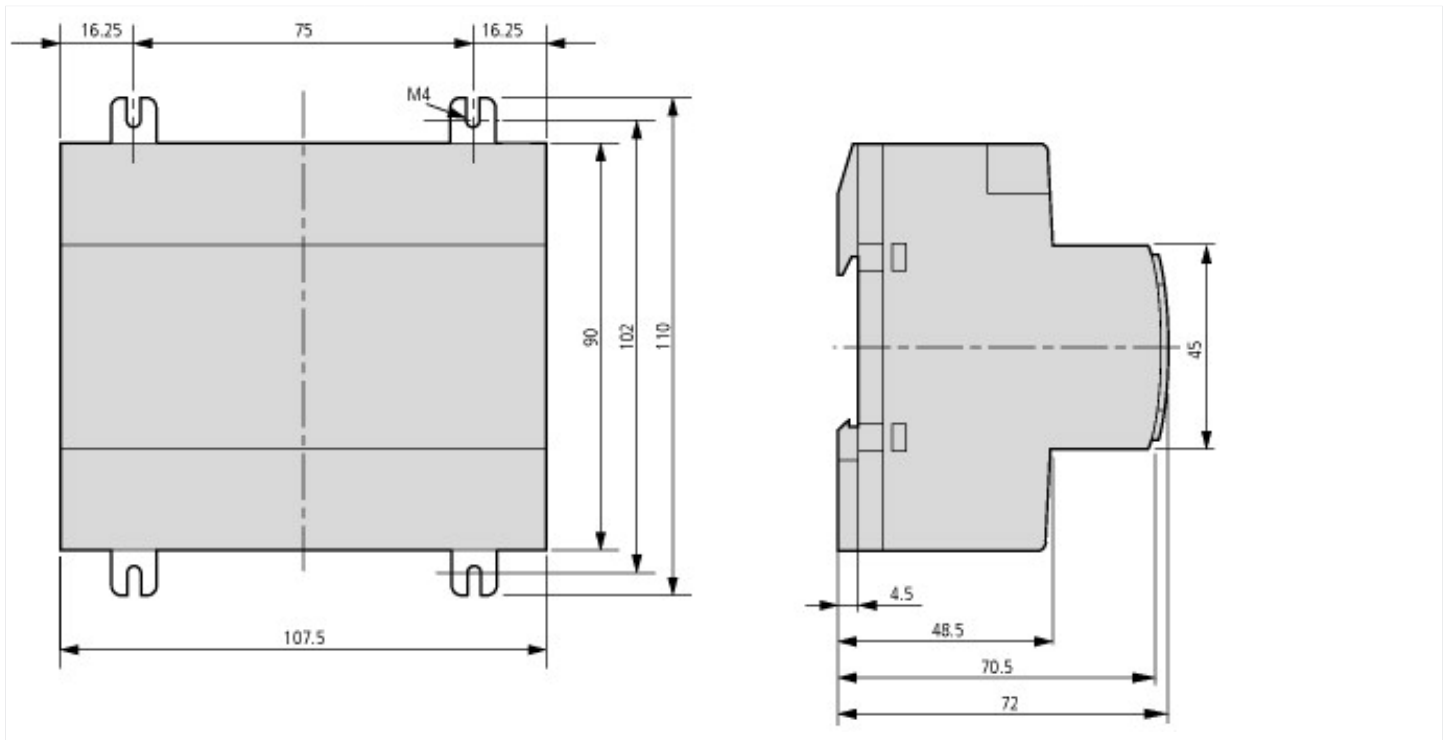
Апробации

Product Standards			IEC/EN see Technical Data; UL 508; CSA-C22.20.4-04; CSA-22.2 No. 142-MI1987; CE marking
UL File No.			CSA report applies to both US and Canada
UL Category Control No.			NRAQ
CSA File No.			012528
CSA Class No.			2252-81; 2252-01
North America Certification			CSA certified, certified by CSA for use in the US
Degree of Protection			IEC: IP20, UL/CSA Type: -

Характеристики

Руководство по технике безопасности PU05907001Z

Размеры



Дополнительная информация о продуктах (ссылки)

Инструкция по монтажу Предохранительные реле easySafety ES4P IL05013002Z-DE

Инструкция по монтажу Предохранительные реле easySafety ES4P IL05013002Z-DE ftp://ftp.moeller.net/DOCUMENTATION/AWA_INSTRUCTIONS/IL05013002Z.pdf

Руководство Управляющие реле безопасности easySafety ES4P MN05013001Z

Handbuch Sicherheitsgerichtetes Steuerrelais easySafety ES4P MN05013001Z - Deutsch ftp://ftp.moeller.net/DOCUMENTATION/AWB_MANUALS/MN05013001Z_DE.pdf

Manual "easySafety ES4P control relays suitable for safety applications" MN05013001Z - English ftp://ftp.moeller.net/DOCUMENTATION/AWB_MANUALS/MN05013001Z_EN.pdf

Manuel d'utilisation Module logique de sécurité easySafety ES4P MN05013001Z - français ftp://ftp.moeller.net/DOCUMENTATION/AWB_MANUALS/MN05013001Z_FR.pdf

Manuale relè di comando relativo alla sicurezza easySafety ES4P MN05013001Z - italiano	ftp://ftp.moeller.net/DOCUMENTATION/AWB_MANUALS/MN05013001Z_IT.pdf
f1=1454&f2=1175;3арызка easySoft-Safety	http://applications.eaton.eu/sdlc?LX=11&f1=1454&f2=1175;3арызка
f1=1454&f2=1179;Labeleditor	http://applications.eaton.eu/sdlc?LX=11&f1=1454&f2=1179;Labeleditor