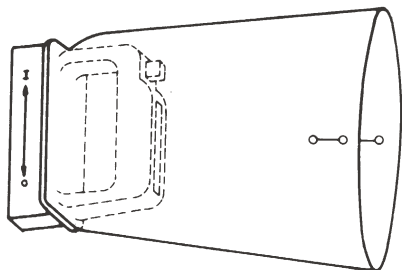


NH-Sicherungs-Zubehör

NH-Sicherungs-Aufsteckgriffe

nach VDE 0680/4, DIN 43620/4, IEC 60269-2-1 für NH-Sicherungs-Einsätze und Trennmesser.



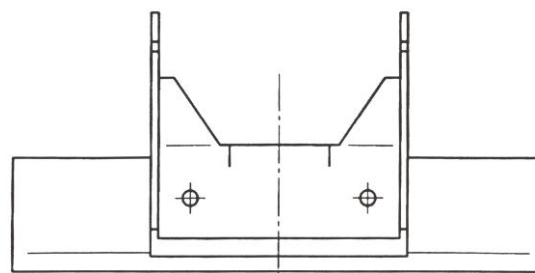
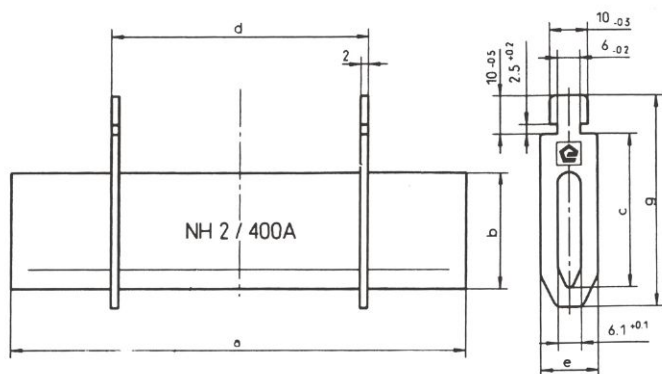
Beschreibung	VPE	Gewicht	Best.Nr
Aufsteckgriff für NH-Sicherungs-Einsätze DIN 43620/1 + DIN VDE 0636-201, Größe 00-3 (auch für Größe 4 verwendbar) mit Handschutz, ohne Stulpe	10	0,208	36020-0010
Aufsteckgriff für NH-Sicherungs-Einsätze DIN 43620/1 + DIN VDE 0636-201, Größe 00-3 (auch für Größe 4 verwendbar) mit Lederstulpe 352 mm lang	3	0,384	36022-0010
Aufsteckgriff, Sonderausführung für NH-Sicherungs-Einsätze Größe 3L mit Griffflaschenabstand 120 mm, 1500 V	4	0,301	36018-0010

NH-Trennmesser Größe 00-4a

NH-Trennmesser sind verwendbar in NH-Sicherungs-Unterteilen nach DIN 43620/3 + VDE 0636-201 und in NH-Sicherungs-Lasttrennern und -Lastschaltleisten entsprechender Größe.

Metallgriffflaschen

Isolierte Griffflaschen



Größe	Ampere	V	Maße						Gewicht	VPE	Metall-griffflaschen		isolierte Griffflaschen	
			a	b	c	d	g	e			Gewicht	VPE	Gewicht	VPE
		0,00												
00	160	0,00	77	15	35	47	49	17	0,07	15	36008-0010	0,05	12	36139-0010
0	160	0,00	77	15	35	47	49	17	0,10	10	36009-0010	0,10	6	36140-0010
1	250	0,00	122,5	15	35	65	56	17	0,15	9	36010-0010	0,15	12	36141-0010
2	400	0,00	132,5	20	40	65	64	20	0,21	6	36011-0010	0,25	6	36142-0010
3	630	0,00	147,5	25	48	65	76	20	0,27	6	36012-0010	0,25	6	36143-0010
3	1000	0,00	147,5	32	60	65	76	20	0,27	6	36012-0020	0,25	6	36144-0010
3L	1000	0,00	147,5	32	60	65	70	20	-	-	-	0,35	10	36015-0020
4	1250	0,00	203	32	60	120	96	96	0,60	10	36013-0010	-	-	-
4a	1600	0,00	200	50	85	65	96	25	0,59	6	36014-0010	-	-	-