

# CLBS 40 3P



## Особенности

Артикул	004661402
Наименование	CLBS 40 3P
Вес	.23
Группа	Разъединители
Номинальный ток	40
Тип	Установка на DIN-рейку
Количество полюсов	3
Серия	CLBS

Веб-страница продукта [🔗](#)

## Другая документация



CE сертификат  
Технические данные

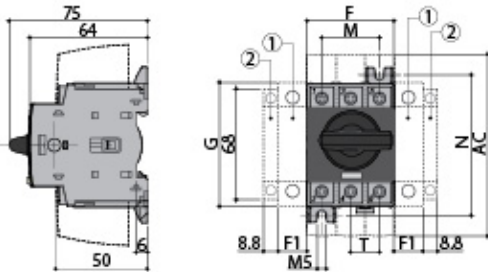


## ETIM международная спецификация

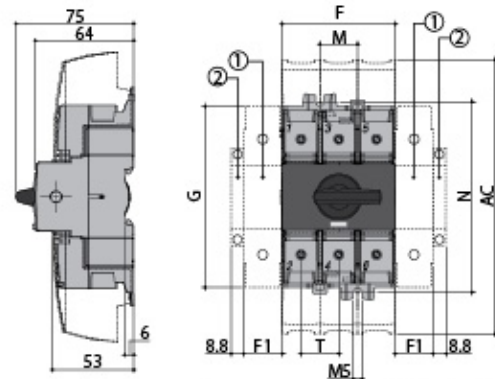
Номинальная коммутируемая мощность при AC-3, 400 В	kW
Количество вспомогательных нормально разомкнутых (НО) контактов	
Количество вспомогательных нормально замкнутых (НЗ) контактов	
Номинальный постоянный ток	A
Количество полюсов	3
Номинальное рабочее напряжение	V
Условный номинальный ток короткого замыкания I <sub>c</sub>	kA
Степень защиты (IP), передняя сторона	
Количество вспомогательных переключающих контактов	
Взаимоблокирующая	
Встроенный моторный привод	
Тип подключения силовой электрической цепи	
Пригоден в качестве устройства аварийной остановки	
Тип управляющего элемента	
Пригоден в качестве главного выключателя	
Пригоден в качестве предохранительного выключателя	
Пригоден в качестве сервисного выключателя	true

Номинальная мощность в рабочем режиме при AC-23, 400 В	kW
Номинальный кратковременно выдерживаемый ток I <sub>cw</sub>	kA
Цвет рукоятки/управляющего элемента	
Подходит для напольного монтажа	
Подходит для фронтального монтажа	
Подходит для фронтального монтажа в центре	
Подходит для установки в распределительные платы	
Подходит для промежуточного монтажа	
Максимальное допустимое рабочее напряжение U <sub>e</sub> AC	V
Моторный привод (дополнительно)	
Напряжение дополнительного расцепителя	
Конструкция прибора	
Rated permanent current at AC-21, 400 V	A
Switching power at 400 V	kW
Version as reversing switch	

# Габаритные размеры

**CLBS 16 - CLBS 80 3P**


Rating (A)	Overall dimensions, (mm)				Terminal strouds, (mm) AC	Switch body, (mm)				Switch mounting, (mm)		Connection, (mm) T
	D min	D max	E min	E max		F	F1	G	J	M	N	
16-40	30	235	100	372	110	45	15	68	15	30	75	15
63-80	30	235	100	372	110	52.5	17.5	76	17.5	35	85	17.5

**CLBS 100 - CLBS 125 3P**


Rating (A)	Overall dimensions, (mm)				Terminal strouds, (mm) AC	Switch body, (mm)				Switch mounting, (mm)		Connection, (mm) T
	D min	D max	E min	E max		F	F1	G	J	M	H	
100-125	30	201	100	372	189	78	26	124.6	13	26	131.4	26