

VS116K



Особенности

Артикул	002471201
Наименование	VS116K
Вес	.07
Группа	ETIREL Релейное оборудование
Серия	Промежуточные реле
Подгруппа	Реле напряжения
Категория	Реле напряжения
Назначение	Реле контроля и управления

Веб-страница продукта [🔗](#)

Другая документация



CE сертификат
Технические данные

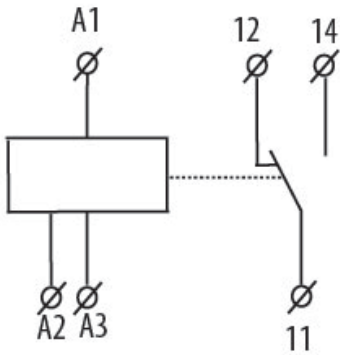


ETIM международная спецификация

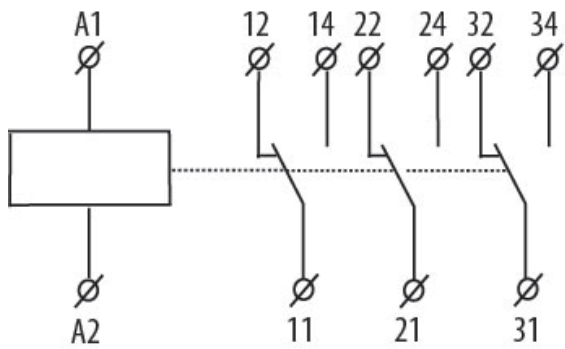
Ширина	18mm
Высота	90mm
Глубина	65mm
Со съёмными зажимами	
Полюсность	
Тип	
С перекидными контактами	
Тип переключающих контактов	
В комплекте с розеткой	
Тип подключения	Clip connection
Номинальное напряжение питания цепи управления Us AC 50 Гц	230-230V
Номинальное напряжение питания цепи управления Us AC 60 Гц	V
Номинальное напряжение питания цепи управления Us постоянного тока/DC	24V
Степень защиты (IP)	IP20
Тип напряжения управления	Переменный/постоянный ток (AC/DC)
Количество нормально замкнутых (НЗ) контактов	
Количество нормально разомкнутых (НО) контактов	
Количество переключающих контактов	1

Обозначение/Подключение

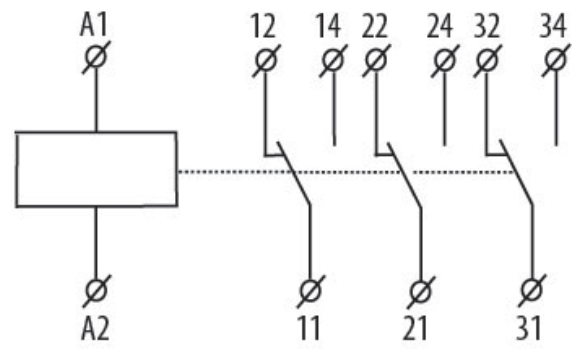
VS116K



VS316/24

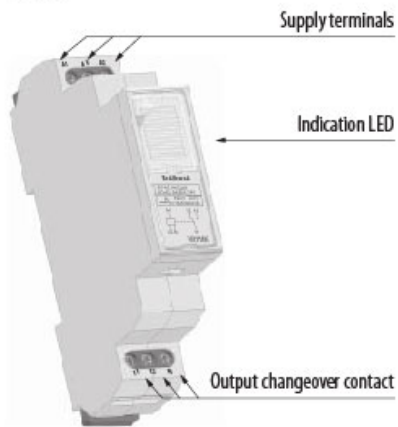


VS316/230



Описание

VS116K



terminal A3 only for VS116K

VS316/24, VS316/230

