



Руководство по эксплуатации

ТУ ВУ 590618749.027-2017

ЕВРОАВТОМАТИКА «F&F»

Служба технической поддержки:  
РБ г. Лида, ул. Минская, 18А, тел./факс: + 375 (154) 65 72 57, 60 03 80,  
+ 375 (29) 319 43 73, 869 56 06, e-mail: support@fif.by  
Управление продаж:  
РБ г. Лида, ул. Минская, 18А, тел./факс: + 375 (154) 65 72 56, 60 03 81,  
+ 375 (29) 319 96 22, (33) 622 25 55, e-mail: sales@fif.by

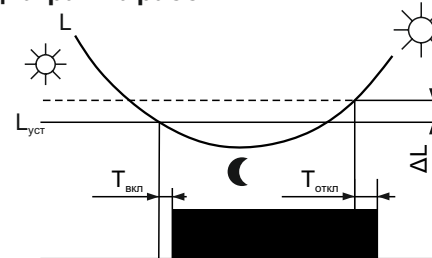
Назначение

Автомат светочувствительный AZ-112 ПЛЮС предназначен для автоматического включения освещения в сумерки и выключения на рассвете.

Принцип работы

Принцип работы основан на контроле уровня освещенности выносным фотодатчиком. При снижении уровня освещенности ниже установленного замыкаются контакты реле 10, 12 и включается нагрузка. При увеличении уровня освещенности контакты 10, 12 размыкаются, нагрузка выключается. Применяется для управления освещением улиц, витрин магазинов, реклам, автостоянок, строек и т.п., а также использования в устройствах промышленной автоматики. Автомат оснащен схемой помехозащиты от ложных срабатываний при случайном освещении или затемнении фотодатчика.

Диаграмма работы



$L_{уст}$  – установленный порог срабатывания  
 $\Delta L$  – гистерезис  
 $T_{вкл}$  – задержка включения  
 $T_{откл}$  – задержка отключения

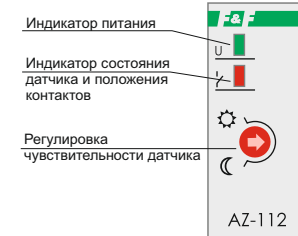
Индикация режимов работы

Зеленый светодиод - индикация подачи питания.  
Красный светодиод - индикация состояния датчика (затенение датчика) и положения контактов исполнительного реле.

\* Задержка включения/отключения используется для защиты от ложных срабатываний при случайной засветке датчика, нерегулируемая, до 10 секунд.

Панель управления

Автомат светочувствительный AZ-112 ПЛЮС выполнен в одномодульном корпусе для крепления на DIN-рейку 35 мм.



Технические характеристики

Напряжение питания, В/Гц	230 / 50
Максимальная коммутируемый ток, А	16 AC-1 / 250 В
Максимальная мощность нагрузки	см. табл. 1
Контакт	1NO (1 нормально открытый)
Индикация	2 светодиода
Задержка включения, с	2...5
Задержка выключения, с	10...15
Порог освещенности, лк	2...100
Потребляемая мощность, не более, Вт	1
Диапазон рабочих температур, °С	-25...+50
Степень защиты	IP20
Коммутационная износостойкость, циклов	>10 <sup>7</sup>
Степень загрязнения среды	2
Категория перенапряжения	III
Габариты (ШxВxГ), мм	18x90x65
Подключение (винтовые зажимы)	2,5 мм <sup>2</sup>
Тип корпуса	1S
Масса, г	61
Монтаж	на DIN-рейке 35 мм
Момент затяжки винтового соединения, Нм	0,4
Код ЕТИМ	EC001645
Артикул	EA01.001.014

Подключение

- Отключить напряжение питания.
  - Подключить провода питания: фазу **L** к клемме **3**, ноль **N** к клемме **1**.
  - Подключить провод **L** к клемме **12**.
  - Нагрузку подключить к клемме **10** и нулевому проводу **N**.
  - Провода датчика подключить к клеммам **7** и **9**.
- Светочувствительный датчик установить в месте, открытом для доступа дневного света, при изменении которого будет включаться/отключаться освещение. При монтаже необходимо учесть, чтобы свет от включаемого освещения не попадал на фотодатчик. Поворот регулятора в сторону значка «солнце» увеличивает чувствительность, в сторону значка «луна» – уменьшает чувствительность.
- Подать питание на изделие.

Комплект поставки

- Автомат светочувствительный AZ-112 ПЛЮС..... 1 шт.  
Датчик выносной ПЛЮС..... 1 шт.  
Руководство по эксплуатации..... 1 шт.  
Упаковка..... 1 шт.



Не выбрасывать данное устройство вместе с другими отходами!

В соответствии с законом об использованном оборудовании, бытовой электротехнический мусор можно передать бесплатно и в любом количестве в специальный пункт приема. Электронный мусор, выброшенный на свалку или оставленный на лоне природы, создает угрозу для окружающей среды и здоровья человека.

Свидетельство о приемке

Автомат светочувствительный AZ-112 ПЛЮС изготовлен и принят в соответствии с требованиями ТУ ВУ 590618749.027-2017, действующей технической документации и признан годным для эксплуатации.

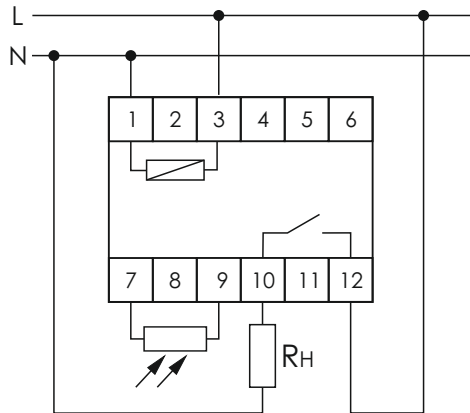
Штамп ОТК	Дата выпуска	Дата продажи

Драгоценные металлы отсутствуют!

ВНИМАНИЕ!

Перед подключением изделия к электрической сети (в случае его хранения или транспортировки при низких температурах), для исключения повреждений вызванных конденсацией влаги, необходимо выдержать изделие в теплом помещении не менее 2-х часов.

## Схема подключения

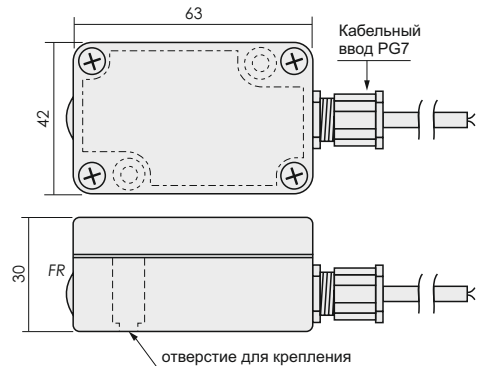


Rn - подключаемая нагрузка

## Примечание

Фотодатчик – герметичный внешний фотоэлемент, присоединяемый проводом. Если длина провода более 10 метров, то он не должен располагаться ближе 50 см к параллельно проложенным сетевым или высоковольтным проводом. Допускается увеличение длины фотодатчика до 50 метров.

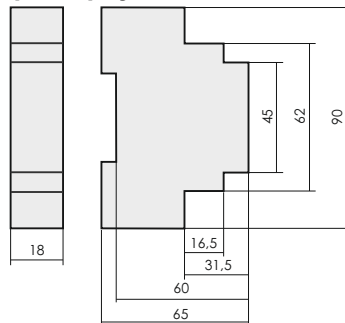
## Размеры выносного датчика



### ВНИМАНИЕ

Изделие следует подключать к сети согласно существующим нормам электробезопасности. Правила подключения описаны в данном руководстве. Работы, связанные с установкой, подключением и регулировкой должны проводиться квалифицированным специалистом после ознакомления с руководством по эксплуатации и функциями устройства. Перед началом установки следует убедиться в отсутствии напряжения на подключаемых проводах. Самовольное вскрытие корпуса влечет за собой утрату права на гарантийное обслуживание изделия, а также может стать причиной поражения электрическим током. Изделие должно использоваться по его прямому назначению. По вопросам монтажа и работы устройства обращаться в службу технической поддержки.

## Размеры корпуса



## Обслуживание

При техническом обслуживании изделия необходимо соблюдать «Правила техники безопасности и технической эксплуатации электроустановок потребителей».

При обнаружении видимых внешних повреждений корпуса изделия дальнейшая его эксплуатация запрещена.

Гарантийное обслуживание выполняется производителем изделия. Послегарантийное обслуживание изделия выполняется производителем по действующим тарифам. Перед отправкой на ремонт, изделие должно быть упаковано в заводскую или другую упаковку, исключающую механические повреждения.

## Условия эксплуатации

Климатическое исполнение УХЛ4, диапазон рабочих температур от -25...+50 °С, относительная влажность воздуха до 80 % при 25 °С. Рабочее положение в пространстве – произвольное. Высота над уровнем моря до 2000 м. Окружающая среда – взрывобезопасная, не содержащая пыли в количестве, нарушающем работу реле, а также агрессивных газов и паров в концентрациях, разрушающих металлы и изоляцию.

По устойчивости к перенапряжениям и электромагнитным помехам устройство соответствует ГОСТ IEC 60730-1.

## Требование безопасности

Эксплуатация изделия должна осуществляться в соответствии с требованиями, изложенными в руководстве по эксплуатации.

Перед установкой необходимо убедиться в отсутствии внешних повреждений устройства.

Изделие, имеющее внешние механические повреждения, эксплуатировать запрещено.

Не устанавливайте изделие без защиты в местах где возможно попадания воды или солнечных лучей.

Изделие должно устанавливаться и обслуживаться квалифицированным персоналом.

При подключении изделия необходимо следовать схеме подключения.

## Гарантийные обязательства

Гарантийный срок эксплуатации изделия – 24 месяца с даты продажи.

Срок службы – 10 лет.

При отсутствии даты продажи гарантийный срок исчисляется с даты изготовления

ООО «Евроавтоматика ФиФ» гарантирует ремонт или замену вышедшего из строя изделия при соблюдении правил эксплуатации и отсутствии механических повреждений.

## В гарантийный ремонт не принимаются:

- изделия, предъявленные без паспорта предприятия;
- изделия, бывшие в негарантийном ремонте;
- изделия, имеющие повреждения механического характера;
- изделия, имеющие повреждения голографической наклейки.

Предприятие изготовитель оставляет за собой право вносить конструктивные изменения, без уведомления потребителя, с целью улучшения качества и не влияющие на технические характеристики и работу изделия.

## Условия реализации и утилизации

Изделия реализуются через дилерскую сеть предприятия. Утилизировать как электронную технику.

## Условия транспортировки и хранения

Транспортировка изделия может осуществляться любым видом закрытого транспорта, обеспечивающим сохранение упакованных изделий от механических воздействий и воздействий атмосферных осадков. Хранение изделия должно осуществляться в упаковке производителя в закрытых помещениях с естественной вентиляцией при температуре окружающего воздуха от минус 50° до плюс 50 °С и относительной влажности не более 80 % при температуре +25 °С.

Таблица 1

Ток контактов реле	Мощность нагрузки			
	Накаливания, галогенные, электроннагреватели	Люминесцентные	Люминесцентные скомпенсированные	ЭСП, LED лампы с ЭПРА
16A	2000W	1000W	750W	500W
Ток контактов реле	Категория применения			
	AC-1	AC-3	AC-15	DC-1
	Активная нагрузка	Электро-двигатели	Катушки контакторов	Безиндуктивная нагрузка постоянного тока
16A	4000VA	0,9kW	750VA	16A 0,35A