

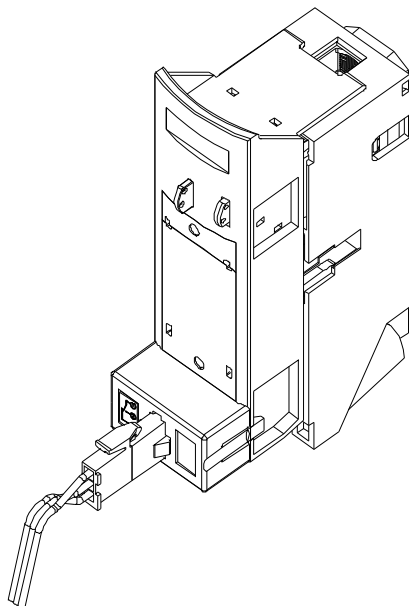
ELAT

Предохранитель-разъединитель
Fuse switch disconnector

EAC

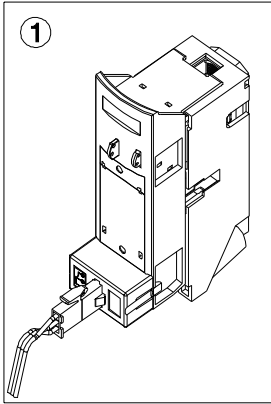
FH000-1S/T

1



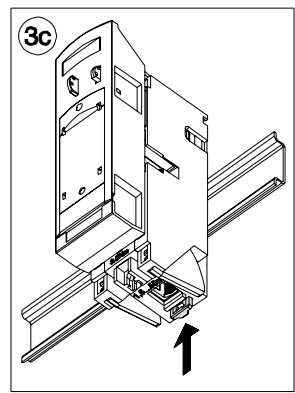
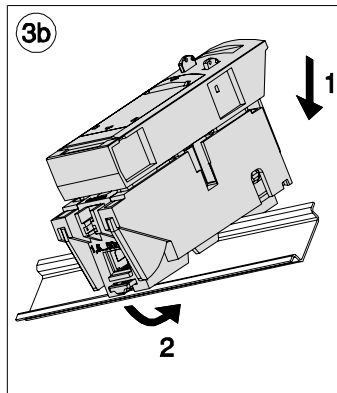
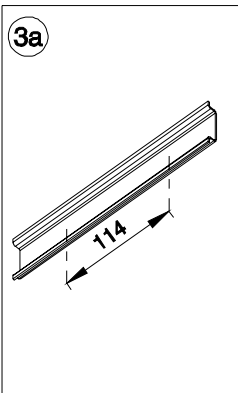
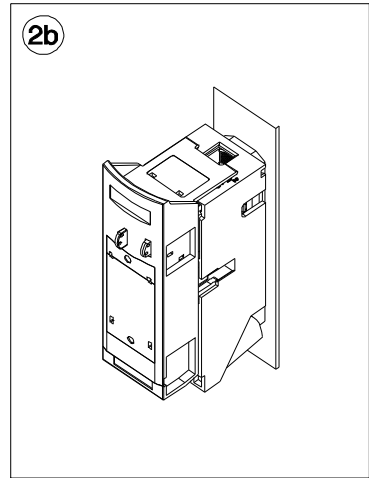
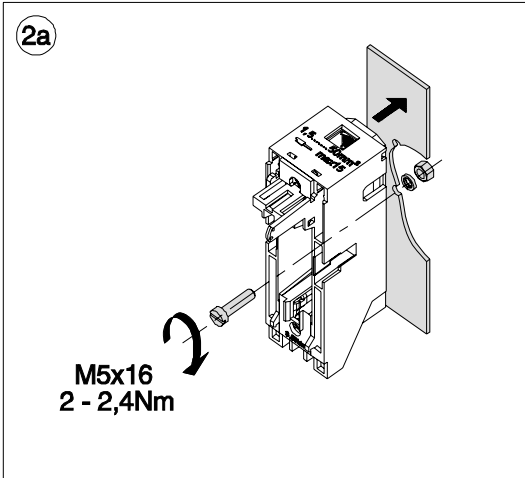
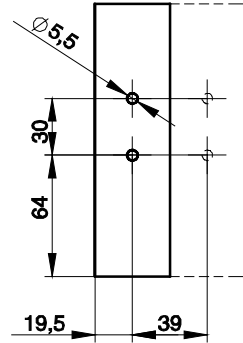
Установка, ремонт и техническое обслуживание электрооборудования может осуществляться только квалифицированный персонал.
Installation, service and maintenance of the electrical equipment may be carried out by an authorized person only

FH000-1S/T

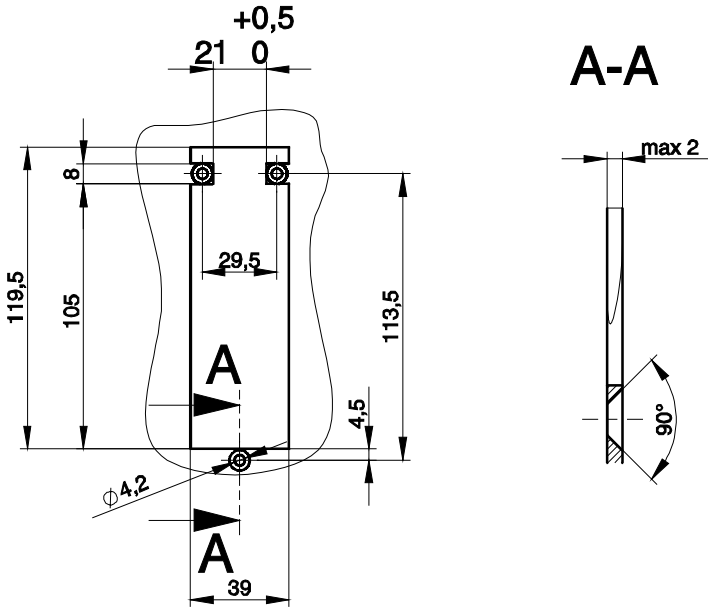


2

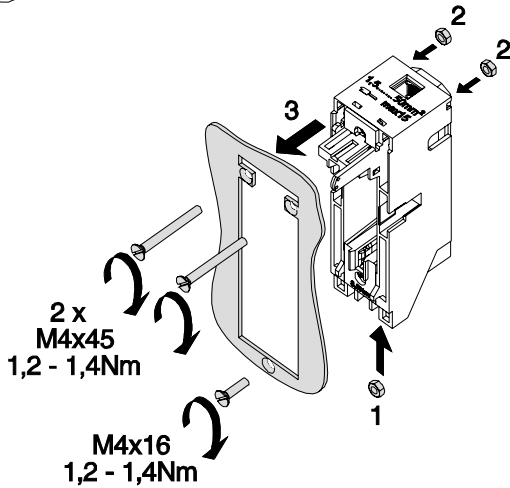
Схема сверления
Drilling diagram



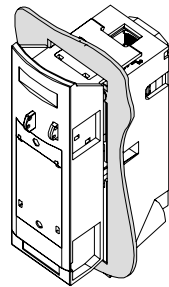
4a



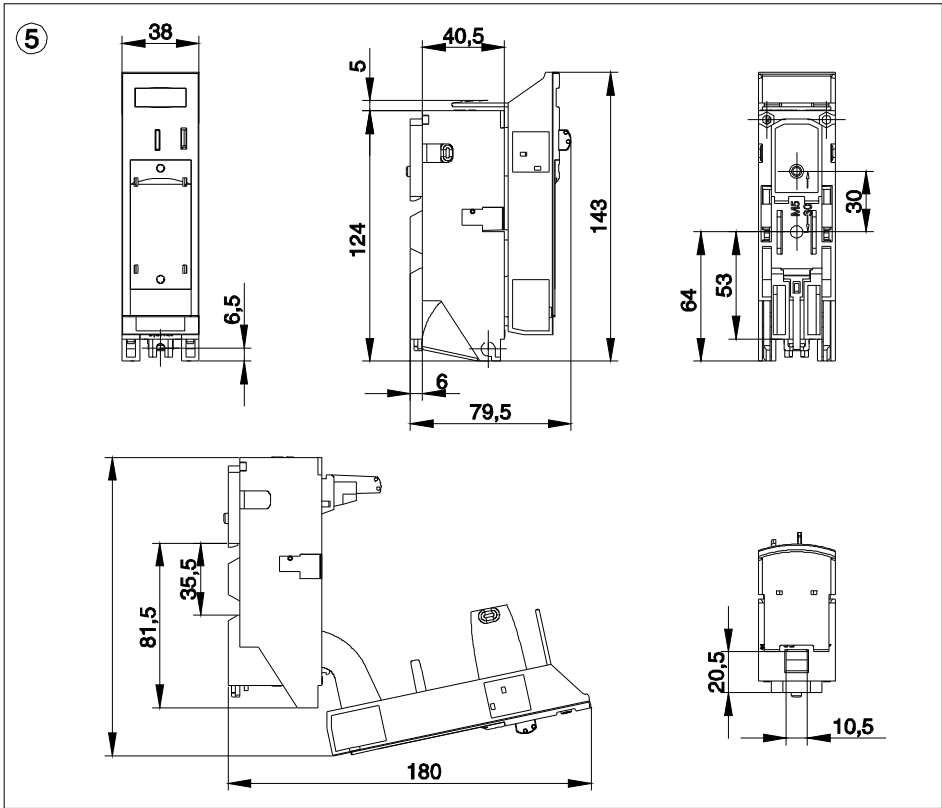
4b



4c

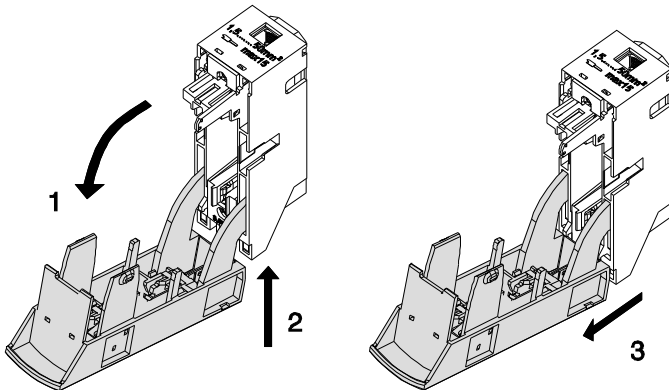


FH000-1S/T

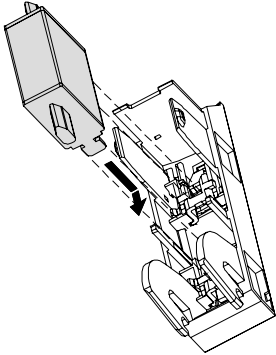


3 Снятие крышки Cover removal

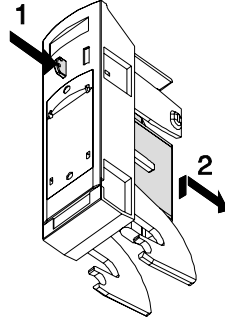
Перед снятием крышки необходимо отсоединить разъем дополнительного контакта срабатывания предохранителя.
Before removing the cover, it is necessary to disconnect the connector of the auxiliary contact of the fuse trip.



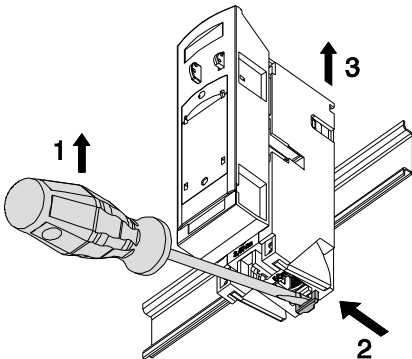
4 Установка
предохранителя
Fuse insertion



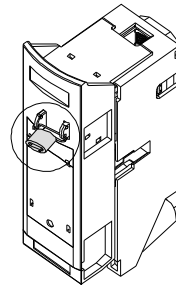
5 Фиксатор
предохранителя
Latch release



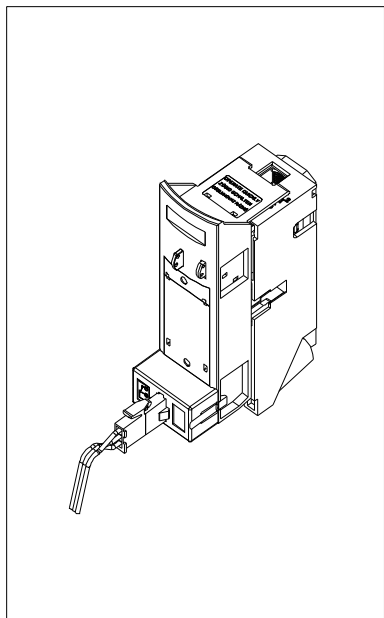
6 Разблокировка
фиксатора
Latch unblocking



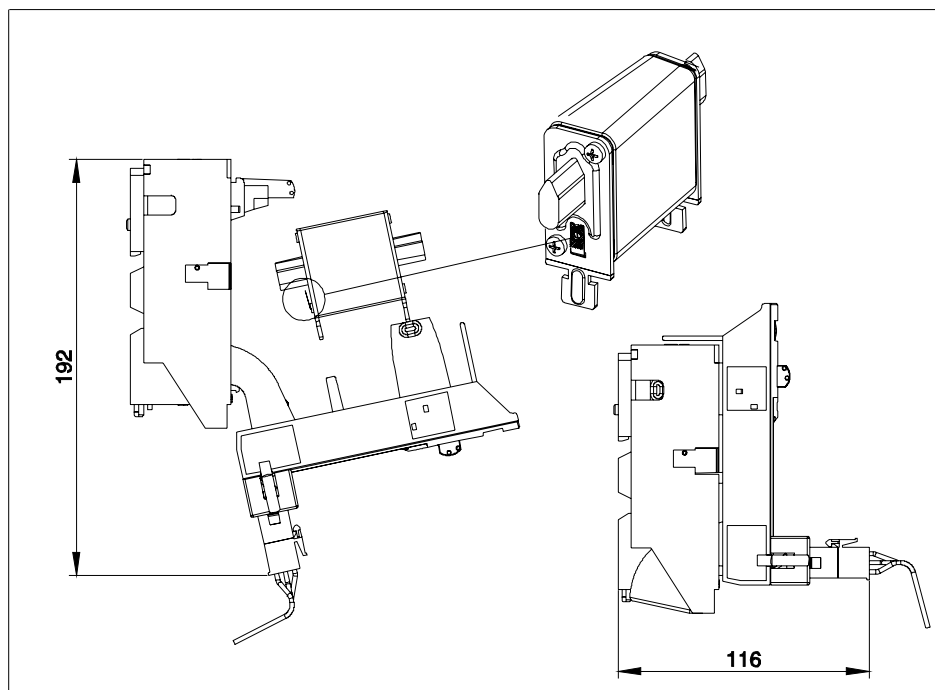
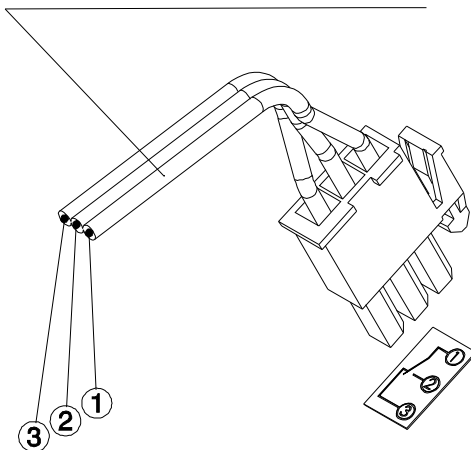
7 Пломбировка
Sealing



FH000-1S/T

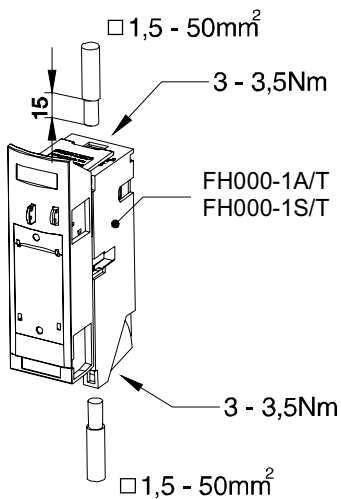
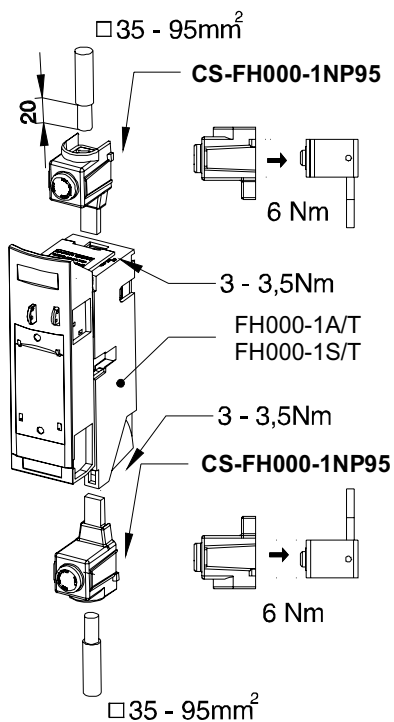


8 Красный / Red



9

Подключение Connection

**FH000-1A/T
FH000-1S/T****FH000-1A/N
FH000-1S/N**

10 Технические характеристики Specification

		Технические характеристики	FH000-1S/T
Технические параметры	Номинальный рабочий ток	U_e В	690
	Номинальный рабочий ток	I_e А	160
	Номинальное напряжение изоляции	U_i А	800
	Номинальный ток нагрева	I_{th} А	160
	Номинальное импульсное напряжение	U_{imp} кВ	8
	Ток короткого замыкания	AC400 кА	120
	Номинальная частота	Гц	40 ~ 60
	Сечение проводников	мм ²	1.5 ~ 50
	Категория использования (с предохранителем)		AC-23B(AV400)/AC-21B(AV690)
	Электрическая долговечность	циклов	200
	Механическая долговечность	циклов	2000
	Температура окружающей среды		-5°C~+40C
	Высота установки		≤2000 м
	Окружающая среда		без взрывоопасных сред, без проникновения дождя и снега
	Примечание. Если предполагается использование в условиях, когда температура окружающего воздуха выше +40°C или ниже -5°C, необходимо специальное изготовление.		